

2-Needle, 2/3/4/5-Thread Overlock+Cover Stitch Sewing Machine  
2-igłowa, 2/3/4/5-owerlokowa maszyna do szycia + krycie ściegów  
Überwendlich-Nähmaschine Mit 2 Nadeln, 2/3/4/5 Fäden+Cover Stich  
Surjeteuse-Raseuse 2 Aiguilles, 2/3/4/5 Fils+Point Enveloppant

# MO-735

## Instruction Manual Instrukcja obsługi Bedienungsanleitung Manuel d'instructions

### IMPORTANT:

Read all safety regulations carefully and understand them before using your sewing machine. Retain this instruction manual for future reference.

### WAŻNE:

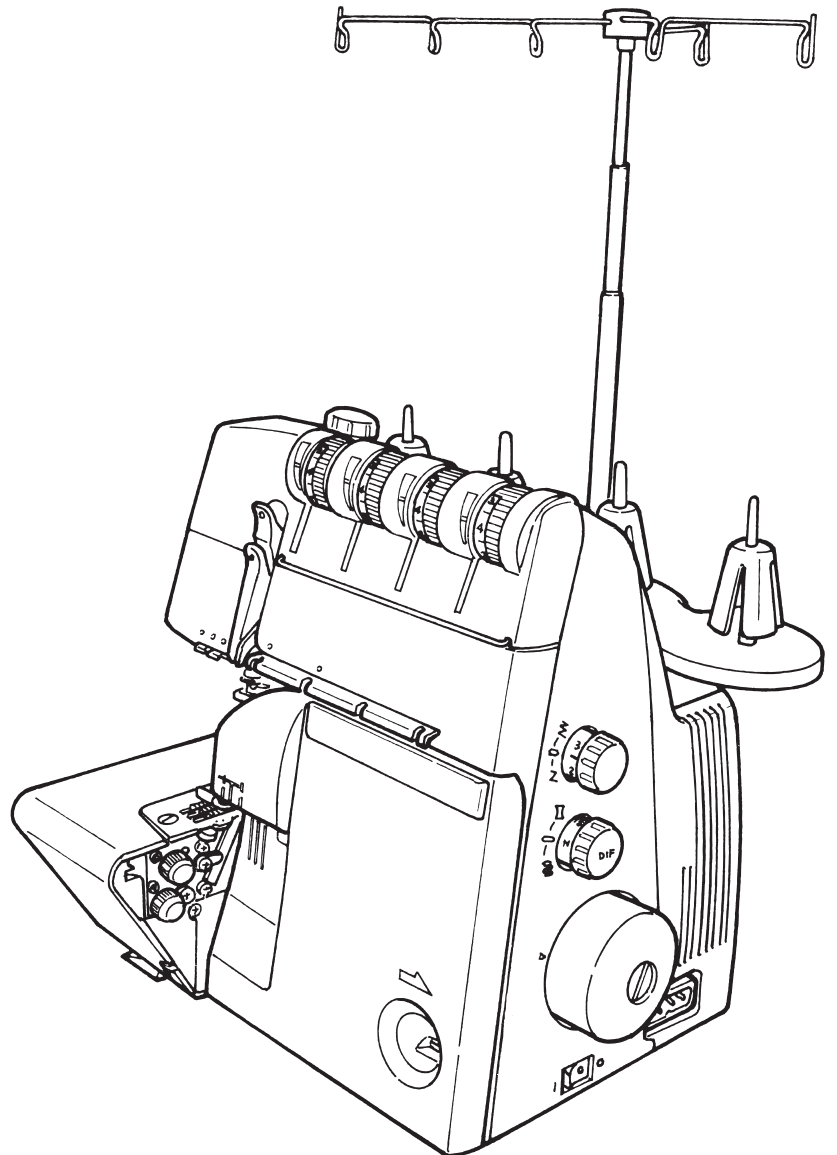
Uważnie, ze zrozumieniem przeczytaj wszystkie zasady bezpieczeństwa przed użyciem maszyny. Zachowaj tę instrukcję dla przyszłego użytku.

### WICHTIG:

Alle sicherheitsvorschriften vor gebrauch der nähmaschine sorgfältig durchlesen. Bewahren Sie diese bedienungsanleitung für weitere bezüge auf.

### IMPORTANT:

Avant de mettre la machine en marche, lire attentivement et assimiler les regles de securite de ce manuel. Conserver le manuel afin de pouvoir le consulter ul terieurement.



# “IMPORTANT SAFETY INSTRUCTIONS”

When using an electrical appliance, basic safety precautions should always be followed, including the following: Read all instructions before using this overlock sewing machine.

## “DANGER\_\_\_\_\_ To reduce the risk of electric shock:”


1. The appliance should never be left unattended when plugged in.
2. Always unplug this appliance from the electric outlet immediately after using and before cleaning.
3. Always unplug before re-lamping. Replace bulb with same type rated max. 15W (120V), max. 10W (220-240V) for model MO-735.

## “WARNING\_\_\_\_\_ To reduce the risk of burns, fire, electric shock, or injury to persons:”

1. Do not allow this appliance to be used as a toy. Close attention is necessary when this appliance is used by or near children and infirm persons.
2. Use this appliance only for its intended use as described in this manual. Use only attachments recommended by the manufacturer as contained in this manual.
3. Never operate this appliance if it has a damaged cord or plug, if it is not working properly, if it has been dropped or damaged, or dropped into water. Return the appliance to the nearest authorized dealer or service center for examination, repair, electrical or mechanical adjustment.
4. Never operate the appliance with any air openings blocked. Keep ventilation openings of the sewing machine and foot control free from the accumulation of lint, dust, and loose cloth.
5. Keep fingers away from all moving parts. Special care is required around the sewing machine needle and knife.
6. Always use the proper stitch plate. The wrong plate can cause the needle to break.
7. Do not use bent needles.
8. Do not pull or push fabric while stitching. It may deflect the needle causing it to break.
9. Switch the sewing machine off "O" when making any adjustments in the needle area, such as threading needle, changing needle, threading looper, or changing presser foot and the like.
10. Always unplug the machine from the electrical outlet when removing covers, when covers are opened to raise the knife or thread the loopers, when lubricating or when making any other user servicing adjustments mentioned in the instruction manual.
11. Never drop or insert any object into any opening.
12. Do not use outdoors.
13. Do not operate where aerosol (spray) products are being used or where oxygen is being administered.
14. To disconnect, turn all controls to the off "O" position, then remove plug from outlet.
15. Do not unplug by pulling on cord. To unplug, grasp the plug, not the cord.
16. Basically, the machine should be disconnected from the electricity supply when not in use.
17. If the power cord of this appliance is damaged, it must be replaced with a special cord by your nearest authorized dealer or service center.
18. This appliance is provided with double insulation. (except USA/CAN)  
Use only identical replacement parts. See instructions for servicing double insulated appliances.
19. If oil gets in eyes, immediately, rinse the oil out with water. If you swallow oil by mistake, immediately consult a medical doctor.

## “SERVICING DOUBLE-INSULATED PRODUCTS (USA and Canada version excepted)”

In a double-insulated product, two systems of insulation are provided instead of grounding. No grounding means is provided on a double-insulated product nor should a means for grounding be added to the product. Servicing a double-insulated product requires extreme care and knowledge of the system and should only be done by qualified service personnel. Replacement parts for a double-insulated product must be identical to those parts in the product. A double-insulated product is marked with the words DOUBLE INSULATION or DOUBLE INSULATED.

The symbol  may also be marked on the product.

## “SAVE THESE INSTRUCTIONS”

"This overlock sewing machine is intended for household use only."

# “WAŻNE INSTRUKCJE BEZPIECZEŃSTWA”

Używając urządzeń elektrycznych, należy zawsze przestrzegać podstawowych zasad bezpieczeństwa, łącznie z poniższymi. Przeczytaj całą instrukcję przed użyciem owierlokowej maszyny do szycia.

## “NIEBEZPIECZEŃSTWO! \_\_\_\_\_ W celu zmniejszenia ryzyka porażenia prądem.”

1. Nigdy nie należy pozostawiać podłączonego urządzenia bez nadzoru.
2. Zawsze odłączaj urządzenie od źródła zasilania natychmiast po użyciu i przed czyszczeniem.
3. Zawsze odłączaj przed wymianą lamp. Zastąp żarówkę tym samym typem: maks. 15W (120V), maks. 10W(220-240V) dla modelu MO-735.

## “OSTRZEŻENIE! \_\_\_\_\_ W celu zmniejszenia ryzyka poparzeń, pożaru, porażenia prądem lub obrażeń.”

1. Maszyna nie jest przeznaczona do zabawy. Zachowaj szczególną ostrożność, gdy urządzenie jest używane przez lub przy dzieciach i chorych.
2. Używaj maszyny wyłącznie zgodnie z przedstawionym w instrukcji przeznaczeniem. Używaj tylko dodatków zalecanych przez producenta, zgodnie ze wskazaniami instrukcji.
3. Nigdy nie używaj maszyny, jeśli ma uszkodzony przewód lub wtyczkę, nie działa właściwie, została upuszczona, uszkodzona lub wpadła do wody. Przekaż maszynę do najbliższego autoryzowanego punktu sprzedaży/naprawy do sprawdzenia, naprawy lub modyfikacji (mech./elektr.).
4. Nigdy nie używaj urządzenia z zablokowanymi otworami wentylacyjnymi. Chroń otwory wentylacyjne maszyny i pedału kontrolnego przed nagromadzeniem kłaczek, kurzu i ścinków materiału.
5. Trzymaj palce z dala od poruszających się części. Okolice igły i noża maszyny wymagają zachowania szczególnej ostrożności.
6. Zawsze używaj właściwej płytki ścięgowej. Zła płytka może spowodować złamanie igły.
7. Nie używaj wygiętych igieł.
8. Nie ciągnij i nie pchaj materiału w czasie szycia. Może to spowodować odchylenie igły i doprowadzić do jej złamania.
9. Wyłącz maszynę nastawiając ją na "0" przy wykonywaniu jakichkolwiek modyfikacji w okolicach igły, takich jak nawlekanie igły, zmienianie igły, nawlekanie szpeciarki, zmienianie stopki itp.
10. Zawsze odłączaj maszynę od źródła zasilania przed usunięciem pokryw, kiedy pokrywy są otwarte by unieść nóż lub nawlec szpeciarkę, przed naoliwianiem lub wykonywaniem innych czynności serwisowych wspomnianych w instrukcji.
11. Nigdy nie wkładaj ani nie upuszczaj niczego do żadnego z otworów.
12. Nie używać na zewnątrz.
13. Nie używaj w miejscach, w których stosowane są produkty w aerozolu lub gdzie dostarczany jest tlen.
14. W celu wyłączenia ustaw wszystkie kontrolki na "0", a następnie wyjmij wtyczkę z gniazdka.
15. Nie odłączaj przez ciągnięcie kabla. W celu odłączenia chwyć wtyczkę, nie przewód.
16. Kiedy maszyna nie jest używana, powinna być odłączona od źródła prądu.
17. W razie uszkodzenia przewodu musi on zostać zastąpiony przez specjalny kabel w najbliższym autoryzowanym punkcie sprzedaży/naprawy.
18. Urządzenie jest wyposażone w podwójną izolację (poza USA/Kanadą).  
Używaj tylko identycznych części zamiennych (patrz instrukcje serwisowania urządzeń z podwójną izolacją).
19. Jeśli olej dostanie się do oczu, natychmiast spłucz go wodą. Jeśli przez pomyłkę połkniesz olej, natychmiast skonsultuj się z lekarzem.

## “SERWISOWANIE PRODUKTÓW Z PODWÓJNĄ IZOLACJĄ”

W produktach z podwójną izolacją zamiast uziemienia stosuje się dwa systemy izolacji. Urządzenia nie są wyposażone w żadne środki uziemiania, nie powinny one też być dodawane do produktu. Serwisowanie urządzeń z podwójną izolacją wymaga niezwyklej ostrożności i znajomości systemów i powinno być wykonywane tylko przez wykwalifikowany personel. Części zamienne muszą być identyczne z występującymi w produkcie. Urządzenie jest oznaczone słowami PODWÓJNA IZOLACJA lub PODWÓJNIE IZOLOWANE.

Ten symbol  również może się pojawić na produkcie.

## “ZACHOWAJ INSTRUKCJĘ”

Ta owierlokowa maszyna do szycia jest przeznaczona wyłącznie do użytku domowego.

# “WICHTIGE SICHERHEITSHINWEISE”

Beim Gebrauch eines elektrischen Gerätes sind folgende Sicherheitsmassnahmen zu beachten:

## “GEFAHR \_\_\_\_\_ Zum Schutz vor elektrischem Schlag:”


1. Die Overlockmaschine nie unbeaufsichtigt stehen lassen, solange sie am Stromnetz angeschlossen ist.
2. Nach Gebrauch und vor einer Reinigung die Maschine immer vom Stromnetz trennen.
3. Vor einem Glühlampenwechsel immer Netzstecker herausziehen. MO-735: max. 15W (120V), max. 10W (220 -240V), Glühlampen verwenden.

## “ACHTUNG \_\_\_\_\_ Zum Schutz vor Verbrennungen, Brand, elektrischem Schlag und Verletzungen von Personen:”

1. Die Overlockmaschine nicht als Spielzeug benutzen. Erhöhte Vorsicht ist geboten, wenn die Maschine von Kindern oder in der Nähe von Kindern gebraucht wird.
2. Die Overlockmaschine nur zu dem in diesem Anleitungsbuch beschriebenen Zweck benutzen. Es ist nur das vom Hersteller empfohlene Zubehör zu verwenden.
3. Die Overlockmaschine nicht benutzen, falls Kabel oder Stecker beschädigt sind, die Maschine nicht störungsfrei näht, sie auf den Boden oder ins Wasser fallengelassen oder beschädigt wurde. Bringen Sie Ihre Overlockmaschine zum nächstgelegenen Händler oder entsprechenden Fachmann zur Überprüfung oder Reparatur.
4. Bei Gebrauch der Overlockmaschine Lüftungsschlitze nicht blockieren und diese freihalten von Fusseln, Staub und Stoffrückständen.
5. Finger von allen beweglichen Teilen fernhalten. Spezielle Vorsicht ist im Bereich der Overlock-Nadeln und-Messer geboten.
6. Immer eine original Overlock-Stichplatte benutzen. Eine falsche Stichplatte kann zu Nadelbruch führen.
7. Keine krummen Nadeln benutzen.
8. Während des Nähens den Stoff weder ziehen noch stossen. Das kann zu Nadelbruch führen.
9. Hauptschalter immer auf „O“ stellen bei Tätigkeiten im Bereich der Nadeln wie Einfädeln, Nadeln wechseln, Nähfuss wechseln, usw.
10. Bei den im Anleitungsbuch aufgeführten Unterhaltsarbeiten bei geöffneter Maschine, wie Greifer einfädeln, Messer hochstellen, Ölen, Glühlampen wechseln usw. die Overlockmaschine vorher immer vom Stromnetz trennen.
11. Keine Gegenstände in Öffnungen an der Maschine stecken.
12. Die Overlockmaschine nicht im Freien benutzen.
13. Die Overlockmaschine nicht benutzen wo Treibgasprodukte (Sprays) oder Sauerstoff verwendet werden.
14. Zum Ausschalten Hauptschalter auf „O“ stellen und Stecker herausziehen.
15. Beim Trennen vom Stromnetz immer am Stecker und nicht am Kabel ziehen.
16. Grundsätzlich sollte das Gerät bei Nichtgebrauch durch Ausziehen des Steckers vom Stromnetz getrennt werden.
17. Wenn das elektrische Kabel beschädigt ist, muss es durch ein original Kabel von Ihrem nächstgelegenen Händler oder Service Center ersetzt werden.
18. Wenn Öl ins Auge eindringt, dann sofort das Öl mit wasser ausspülen. Wenn Sie Öl versenentlich schlucken, dann sofort einen Art beraten.

## “WARTUNG DOPPELISOLIERTER PRODUKTE”

Ein doppelisoliertes Produkt ist mit zwei Isolationseinheiten anstelle einer Erdung ausgestattet. Ein Erdungsmittel ist in einem doppelisolierten Produkt nicht enthalten und sollte auch nicht eingesetzt werden. Die Wartung eines doppelisolierten Produktes erfordert höchste Sorgfalt und beste Kenntnisse des Systems und sollte daher nur von qualifiziertem Personal vorgenommen werden. Verwenden Sie für Service und Reparatur nur Original - Ersatzteile. Ein doppelisoliertes Produkt ist folgendermassen gekennzeichnet: „Doppelisolierung“ oder „Doppeltisoliert“.

Das Symbol  kann ebenfalls ein solches Produkt kennzeichnen.

## “SICHERHEITSHINWEISE SORGFÄLTIG AUFBEWAHREN”

Diese Overlockmaschine ist nur für den Haushaltgebrauch bestimmt.

# “PRESCRIPTIONS DE SECURITE IMPORTANTES”

L'emploi d'un appareil électrique exige d'observer les mesures de sécurité suivantes:

## “DANGER Pour la protection contre tout choc électrique:”

1. Ne pas laisser la surjeteuse sans surveillance tant qu'elle est raccordée au réseau.
2. Après usage et avant un nettoyage, séparer toujours la machine du réseau.
3. Retirer la fiche du réseau pour changer une ampoule. Employer des ampoules pour modèle MO-735: max. 15W (120V), max. 10W (220 - 240V).

## “ATTENTION Pour éviter des brûlures, un feu, un choc électrique ou des blessures de personnes:”

1. Ne pas prendre la surjeteuse pour un jouet. La plus grande prudence est de mise quand la machine est utilisée par des enfants ou se trouve à leur proximité.
2. Utiliser la surjeteuse seulement dans le but d'accomplir les travaux décrits dans ce mode d'emploi. N'employer que les accessoires recommandés par le fabricant.
3. Ne pas employer la surjeteuse, si les cordons ou les prises sont abîmés, si elle ne fonctionne pas sans problèmes, si elle est tombée par terre ou dans l'eau, ou bien a été endommagée. Apporter votre surjeteuse pour réparation ou vérification auprès de l'agent le plus proche ou du spécialiste correspondant.
4. Durant l'emploi de la surjeteuse, ne pas boucher les fentes d'aération ainsi que la pédale par des bouts de fil, de la poussière et des déchets de tissu.
5. Eloigner les doigts de toute pièce en mouvement. Une prudence toute particulière s'impose à proximité des aiguilles et des couteaux de la surjeteuse.
6. Utiliser toujours la plaque à aiguille originale de la surjeteuse. Une plaque erronée peut provoquer la cassure de l'aiguille.
7. Ne pas utiliser d'aiguilles courbées.
8. Durant la couture, ne pas tirer sur le tissu, ni le pousser, cela peut provoquer la cassure de l'aiguille.
9. Placer l'interrupteur principal sur «O» lors de toute activité à proximité des aiguilles, par ex. pour enfiler, changer d'aiguille ou de pied-de-biche, etc.
10. Prière de toujours retirer la prise du réseau lorsque vous effectuez, sur la surjeteuse ouverte, des travaux d'entretien mentionnés dans le mode d'emploi, comme l'enfilage des boucleurs, le relèvement du couteau, l'huilage, le changement des ampoules, etc.
11. Ne pas introduire d'objets dans les ouvertures de la machine.
12. Ne pas employer la surjeteuse en plein air.
13. Ne pas employer la surjeteuse dans un local où l'on utilise des produits avec gaz propulseur (spray) ou de l'oxygène.
14. Pour la mise hors service, placer le commutateur principal sur «O» et retirer la fiche du réseau.
15. Débrancher en tirant sur la fiche et non sur le cordon.
16. En cas de non utilisation, l'appareil doit, en principe, être séparé du réseau en retirant la prise.
17. Si le câble électrique est endommagé, il doit être remplacé par un câble original chez l'agent le plus proche ou dans un centre du service après-vente.
18. Si de l'huile vient en contact avec les yeux, les rincer immédiatement avec de l'eau. En cas d'absorption accidentelle d'huile, consulter immédiatement un médecin.

## “ENTRETIEN DES PRODUITS A DOUBLE ISOLATION ”

Un produit à double isolation est équipé de deux isolations au lieu d'une mise à la terre. La mise à la terre n'est pas prévue sur un produit à double isolation et ne devrait donc pas être employée. L'entretien d'un produit à double isolation qui exige de grands soins et des connaissances poussées sur le système, doit donc être réalisé seulement par du personnel qualifié. N'employer que des pièces de rechange originales pour l'entretien et la réparation. Un produit à double isolation est désigné de la manière suivante: “Isolation double” ou “A double isolement”.

Le symbole  peut également caractériser un tel produit.

## “PRIERE DE CONSERVER SOIGNEUSEMENT LES PRESCRIPTIONS DE SECURITE”

Cette surjeteuse est destinée seulement à un usage familial.

# Contents / Inhoud

Safety regulations .....	1	<b>Setting/Practical sewing</b>		<b>Practical sewing-Cover stitch</b>	
Contents .....	5	• Thread breakage .....	23	• Securing the seam end .....	55
Details of the machine .....	7,8	• Unpicking seams .....	23	• Unpicking seams .....	55
• Accessories .....	8	• Preparation/Tips .....	24	• Simple hem .....	56
Preparing the machine .....	9	Stitch chart .....	25,26	• Flat joining seam .....	56
• Attaching the foot control .....	9	<b>Threading 4/3 Thread OL</b>		• Edge with elastic .....	57
• Thread stand .....	10	• Upper looper .....	33	• Binding .....	57
• Placing the spool holder for the chain thread .....	10	• Lower looper .....	34	• Top stitching seams/ribbing/yokes .....	58
• Thread, cones, spools .....	11	• Right needle .....	35	<b>Practical sewing-chain stitch</b>	
<b>Using the machine</b>		• Left needle .....	36	• Gathering .....	59
• Power/ light switch .....	12	• Threading Chain looper .....	37	• Binding .....	59
• Raising the upper knife .....	12	Threading chainstitch needle .....	38	<b>Maintenance</b>	
• Two step presser foot lifter with integrated front foot lift .....	13	Threading Chainstitch and OL .....	39	• Changing the upper knife .....	60
• Changing the presser foot .....	13	Trial sewing, thread tension .....	40-42	• Changing the lower knife .....	60
• Looper cover .....	14	Cover/chain stitch functions .....	43	• Replacing the bulb .....	61
• Cloth plate .....	14	• General operating instructions .....	44	• Cleaning and lubricating .....	61
• Handwheel .....	14	• Knife guard / cover and chain stitch extension plate .....	45	Trouble shooting guide .....	62
• Inserting needles / Needles / Threads .....	15-17	<b>Cover stitch threading</b>		Technical data .....	66
<b>Adjustments and settings</b>		• Threading cover stitch looper .....	46	Optional accessories .....	68
• Stitch length .....	18	• Cover stitch R needle .....	47		
• Cutting width .....	18	• Cover stitch C needle .....	48		
• Differential feed .....	19	• Cover stitch L needle .....	49		
• Gathering .....	20	Threading 3 thread cover stitch (wide) .	50		
• Upper looper converter .....	21	Threading 3 thread cover stitch (narrow) .....	51		
• Roll hemming .....	21	Threading chain stitch .....	52		
• Presser foot pressure .....	22	Cover stitch sewing test .....	53		
• Sewing in tape .....	22	Chainstitch sewing test .....	53		
		Tension adjustments .....	54		

## Spis treści

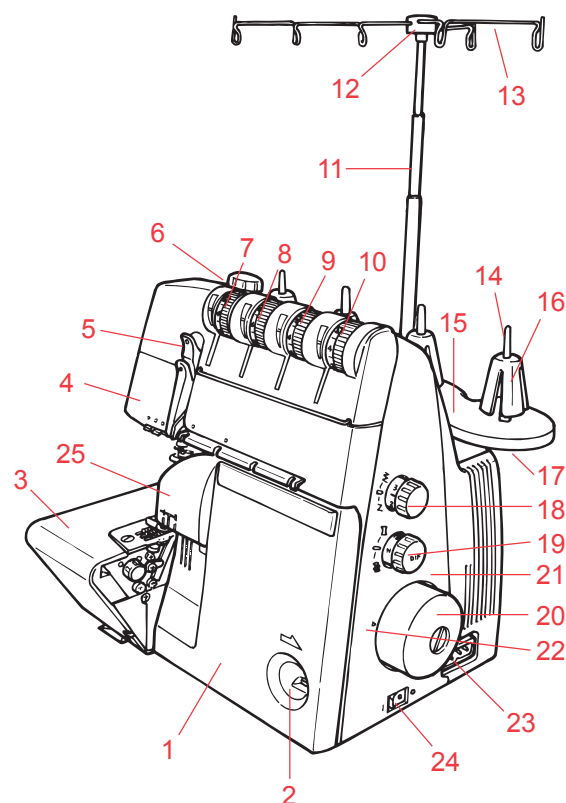
Zasady bezpieczeństwa .....	1	<b>Ustawianie/praktyczne szycie</b>		<b>Ścieg kryty w praktyce</b>	
Spis treści .....	5	- Rozerwanie nici .....	23	- Zabezpieczanie końca szwu .....	55
Elementy maszyny .....	7, 8	- Rozpruwanie szwów .....	23	- Rozpruwanie szwów .....	55
- Akcesoria .....	8	- Przygotowania/wskazówki .....	24	- Proste obrębianie .....	56
Przygotowanie maszyny .....	9	- Tabela ściegów .....	27, 28	- Płaski szew łączący .....	56
- Dołączanie pedału kontrolnego .....	9	- Górna szpeciarka .....	33	- Brzeg z taśmą gumową .....	57
- Statyw niciowy .....	10	- Dolna szpeciarka .....	34	- Obszycie .....	57
- Umieszczanie obsadki szpulki dla łańcuchowej nici .....	11	- Lewa igła .....	35	- Ściegi górnego szwu/uźebrowanie/ wodziki .....	58
.....	11	- Nawlekanie szpeciarki łańcuchowej .....	36	<b>Ścieg łańcuchowy w praktyce</b>	
- Nić, cewki stożkowe, szpulki .....	11	- Nawlekanie ściegu łańcuchowego i OL .....	37	- Gromadzenie .....	59
<b>Używanie maszyny</b>		- Próbné szycie, naprężenie nici .....	40-42	- Taśma .....	59
- Wyłącznik zasilania/światła .....	12	-		<b>Utrzymanie</b>	
- Unoszenie górnego noża .....	12	- Funkcje ściegu łańcuchowego i krytego .....	43	- Zmianianie górnego noża .....	60
- Dwuetapowy podnośnik stopki ze zintegro wanym podnośnikiem przedniej stopki .....	13	- Ogólne instrukcje działania .....	44	- Zmianianie dolnego noża .....	60
- Zmianianie stopki .....	13	- Osłona/pokrywa noża i płytką przedłużająca ściegu łańcuchowego .....	45	- Wymienianie żarówki .....	61
- Pokrywa szpeciarki .....	13	<b>Nawlekanie ściegu krytego</b>		- Czyszczenie i oliwienie .....	61
- Płytką materiałowa .....	14	- Nawlekanie szpeciarki ściegu krytego .....	46	Przewodnik po problemach .....	63
.....	14	- Prawa igła ściegu krytego .....	47	Dane techniczne .....	66
- Pokrętko .....	14	- Środkowa igła ściegu krytego .....	48	Dodatkowe akcesoria .....	68
- Wkładanie igieł .....	15	- Lewa igła ściegu krytego .....	49		
- Igły i nici .....	16, 17	Nawlekanie trójniciowego ściegu krytego (szerokiego) .....	50		
<b>Dostosowania i ustawienia</b>		Nawlekanie trójniciowego ściegu krytego (wąskiego) .....	51		
- Długość ściegu .....	18	Nawlekanie ściegu łańcuchowego .....	52		
- Szerokość cięcia .....	18	Ścieg kryty- szycie próbne .....	53		
- Transporter różniczkowy .....	19	Ścieg łańcuchowy- szycie próbne .....	53		
- Gromadzenie .....	20	Dopasowywanie naprężenia .....	54		
- Konwerter górnej szpeciarki .....	21				
- Obrębianie okrągłe .....	21				
- Nacisk stopki .....	22				
- Wszywanie taśm .....	22				

# Inhalt / Table des matières

Sicherheitsvorschriften .....	3	• Obergreiferabdeckung .....	21	3 Faden Cover Stich einfädeln (Breit) ..	50
Inhalt .....	6	• Rollsäumen .....	21	3 Faden Cover Stich einfädeln	
Details der Maschine .....	7,8	• Nähfußdruck .....	22	(Schmal) .....	51
• Zubehöre .....	8	• Band annähen .....	22	2 Faden Kettenstich einfädeln .....	52
Maschine bereitstellen /		<b>Bedienen, Praktisches Nähen</b>		Cover Stich Nähprobe und	
Inbetriebnahme .....	9	• Fadenreißen während des		Sticheinstellung .....	53
• Fussanlasser anschliessen .....	9	Nähens .....	23	Kettenstich Nähprobe .....	53
• Fadenführung .....	10	• Stiche auftrennen .....	23	Fadenspannung anpassen .....	54
• Befestigen des Spulenhalters für		• Einfädeln vorbereiten / Tipps .....	24	<b>Cover Stich praktisches Nähen</b>	
Kettenfaden .....	10	Stichübersicht .....	29,30	• Nähende, Stiche sichern .....	55
• Fadenspulen aufsetzen .....	11	<b>Einfädeln 4/3 Faden OL</b>		• Stiche auftrennen .....	55
<b>Inbetriebnahme</b>		• Oberer Greiferfaden .....	33	• Einfacher Saum .....	56
• Haupt- und Lichtschalter .....	12	• Unterer Greiferfaden .....	34	• Flache Verbindungsnaht .....	56
• Zweistufen Nähfußlifterhebel mit		• Rechte Nadel .....	35	• Saum mit eingenähtem Elast .....	57
integriertem Nähfußspitzen		• Linke Nadel .....	36	• Einfassungen .....	57
- Anheber .....	13	• Kettenstich Greifer einfädeln .....	37	• Naht / Bund / Besatz absteppen .....	58
• Nähfuß auswechseln .....	13	Einfädeln kettenstich Nadel .....	38	<b>Kettenstich Praktisches Nähen</b>	
• Greiferdeckel .....	14	Kettenstich einfädeln und OL .....	39	• Kräuseln mit Kettenstich .....	59
• Stoffauflagedeckel .....	14	Nähprobe, Fadenspannung .....	40-42	• Einfassungen .....	59
• Handrad .....	14	Cover Stich Funktionen .....	43	<b>Wartung</b>	
• Obermesser hochstellen/senken .....	12	• Allgemeine Bedienungshinweise .....	44	• Achtung: Beachten Sie die	
• Nadeln einsetzen / Nadlen /		• Messerabdeckung / Cover-/ Kettenstich-		Sicherheitshinweise! .....	60
Faden .....	15-17	Abdeckung wechseln .....	45	• Untermesser auswechseln .....	60
<b>Einstellen und Bedienen</b>		<b>Cover Stich einfädeln</b>		• Glühlampe wechseln .....	61
• Stichlänge .....	18	• Cover Stich Greifer einfädeln .....	46	• Reinigen und Ölen .....	61
• Messerposition .....	18	• Cover Stich Nadel R einfädeln .....	47	Hilfe bei Störungen .....	64
• Differentialtransport .....	19	• Cover Stich Nadel C einfädeln .....	48	Technische Daten .....	67
• Einreihen .....	20	• Cover Stich Nadel L einfädeln .....	49	Sonderzubehör .....	68

Consignes de sécurité .....	4	• Pression du pied-de-biche .....	22	Enfilage pour le point enveloppant	
Table des matières .....	6	• Pose de ruban .....	22	à 3 fils (étroit) .....	51
Détails de la machine .....	7,8	<b>Couture pratique</b>		Enfilage du point de chaînette à 2 fils ...	52
• Accessoires .....	8	• Cassure du fil durant la couture .....	23	Test de couture et réglages du point	
Préparation de la machine		• Découdre une couture .....	23	enveloppant .....	53
/ mise en service .....	9	• Préparer l'enfilage / conseils .....	24	Test du point de chaînette .....	53
• Raccordement de la pédale .....	9	Récapitulation des points .....	31,32	Adapter la tension .....	54
• Guide-fil .....	10	<b>Enfilage du point de surjet à 4/3 fils</b>		<b>Couture pratique avec le point enveloppant</b>	
• Fixer le support de bobine prévu pour		• Fil de boucleur supérieur .....	33	• Extrémité de la couture, arrêter les	
le fil de point chaînette .....	10	• Fil de boucleur inférieur .....	34	points, point enveloppant .....	55
• Mise en place des bobines de fil .....	11	• Aiguille de droite .....	35	• Défaire les points .....	55
<b>Mise en service</b>		• Aiguille de gauche .....	36	• Ourlet simple .....	56
• Commutateur principal et interrupteur		• Enfiler le boucleur pour le point		• Couture d'assemblage plate .....	56
de lumière .....	12	de chaînette .....	37	• Ourlet avec un élastique fixé par une	
• Levier du pied-de-biche à deux positions		Enfilage point de chaînette .....	38	couture .....	57
avec releveur intégré des pointes du		Enfilage point de chaînette et surjet .....	39	• Entourages .....	57
pied-de-biche .....	13	Essai de couture, tension de fil .....	40-42	• Couture / Ceinture / Surpiquer une	
• Remplacement du pied-de-biche .....	13	Fonctions du point enveloppant .....	43	parmenture .....	58
• Couvercle du boucleur .....	14	• Chaînette et indications générales sur		<b>Couture pratique avec le point de chaînette</b>	
• Plateau de travail .....	14	son utilisation .....	44	• Fronces avec point de chaînette .....	59
• Volant .....	14	• Plaquette de recouvrement du point		• Entourages .....	59
• Relever et abaisser le couteau		enveloppant/de chaînette .....	45	<b>Maintenance</b>	
supérieur .....	12	<b>Enfilage pour le point enveloppant</b>		• Attention: respecter les prescriptions	
• Mettre les aiguilles en place		• Enfilage du boucleur pour le point		de sécurité .....	60
/ Aiguilles / Fill .....	15-17	enveloppant .....	46	• Remplacement du couteau inférieur ..	60
<b>Réglage et utilisation</b>		• Enfiler l'aiguille (droite) R pour le point		• Remplacement de l'ampoule .....	61
• Longueur de point .....	18	enveloppant .....	47	• Nettoyage et huilage .....	61
• Position du couteau .....	18	• Enfiler l'aiguille (centre) C pour le point		Comment éliminer soi-même les	
• Entraînement différentiel .....	19	enveloppant .....	48	pannes .....	65
• Fronçage .....	20	• Enfiler l'aiguille (gauche) L pour le point		Caractéristiques .....	67
• Recouvrement du boucleur		enveloppant .....	49	Accessoires spéciaux .....	68
supérieur .....	21	Enfilage pour le point enveloppant			
• Ourlets roulés .....	21	à 3 fils (large) .....	50		

# Details of the machine / Details van de machine Details der Maschine / Détails de la machine



## Details of the machine

1. Looper cover with built in knife guard
2. Looper cover opening indent
3. Cloth plate
4. Sewing light
5. Thread take-up cover
6. Presser foot pressure regulating knob
7. Left needle thread tension dial
8. Right needle thread tension dial
9. Upper looper thread tension dial
10. Lower looper thread tension dial
11. Retractable support rod
12. Thread guide support
13. Open thread guide
14. Spool holder pin
15. Foam pad
16. Anti - vibration cone
17. Thread stand
18. Stitch length adjustment dial
19. Differential feed adjustment dial
20. Handwheel
21. Side cover
22. Matching up marks
23. Machine socket
24. Power/Light switch
25. Knife guard

## Details der Maschine

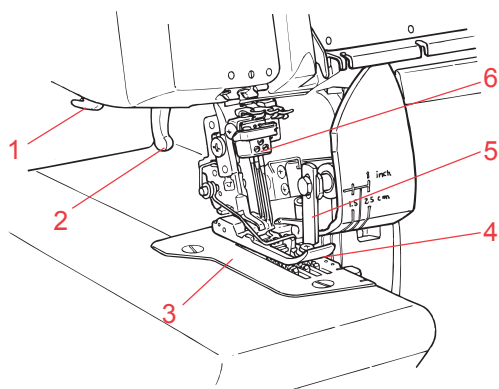
1. Greiferdeckel mit integrierter Messerabdeckung
2. Führung zum öffnen des Greiferdeckels
3. Stoffauflagedeckel
4. Nählicht
5. Fadenhebel-Abdeckung
6. Nähfußdruck- Regulierknopf
7. Linke Nadelfadenspannung
8. Rechte Nadelfadenspannung
9. Obergreifer Fadenspannung
10. Untergreifer Fadenspannung
11. Ausziehbarer Fadenführungsstab
12. Fadenführungsaufsatz
13. Offene Fadenführung
14. Spulenhalterstift
15. Schaumstoffauflage
16. Vibrationshemmer
17. Garnrollenständer
18. Wahlknopf für Stichlänge
19. Wahlknopf für Differentialtransport
20. Handrad
21. Seitenabdeckung
22. Markierung an Handrad und Seitenabdeckung
23. Maschinensteckdose
24. Haupt- und Lichtschalter
25. Messerabdeckung

## Elementy maszyny

1. Pokrywa szpeciarki z wbudowaną ostoną noża
2. Otwieranie pokrywy szpeciarki
3. Płytk materiałowa
4. Światło do szycia
5. Pokrywa prowadnicy nici
6. Pokrętko regulacji nacisku stopki
7. Pokrętko naprężenia nici lewej igły
8. Pokrętko naprężenia nici prawej igły
9. Pokrętko naprężenia górnej szpeciarki
10. Pokrętko naprężenia dolnej szpeciarki
11. Wciągany drążek wspomagania
12. Wspomaganie prowadnicy nici
13. Otwarta prowadnica nici
14. Bolec uchwytu szpulki
15. Wkładka piankowa
16. Stożek antywibracyjny
17. Statyw niciowy
18. Pokrętko dopasowania długości ścięgu
19. Pokrętko transportu różniczkowego
20. Pokrętko
21. Pokrywa boczna
22. Dopasowywanie znaków
23. Gniazdo wtykowe maszyny
24. Wyłącznik maszyny/światła
25. Osłona noża

## Détails de la machine

1. Couvercle des boucleurs avec recouvrement du couteau intégré
2. Guide pour ouvrir le couvercle des boucleurs
3. Plateau de travail
4. Eclairage / ampoule
5. Couvercle du tendeur de fil
6. Bouton de réglage de la pression du pied
7. Tension du fil d'aiguille de gauche
8. Tension du fil d'aiguille de droite
9. Tension supérieure du fil de boucleur
10. Tension inférieure du fil de boucleur
11. Support de guide-fil télescopique
12. Garniture de guidage
13. Guide-fil ouvert
14. Broche
15. Socle en mousse
16. Antivibreurs
17. Support de broches à bobines
18. Sélecteur pour longueur de point
19. Sélecteur pour entraînement différentiel
20. Volant
21. Capot latéral
22. Repères sur le volant et le capot latéral
23. Prise de la machine
24. Commutateur principal et interrupteur de lumière
25. Recouvrement du couteau



## Details of the machine

1. Thread cutter
2. Presser foot lifter
3. Stich plate
4. Presser foot
5. Upper knife
6. Needle clamp

## Elementy maszyny

1. Frez do gwintowania
2. Podnośnik stopki
3. Płytk ścięgowa
4. Stopka
5. Górny nóż
6. Zacisk igły

## Details der Maschine

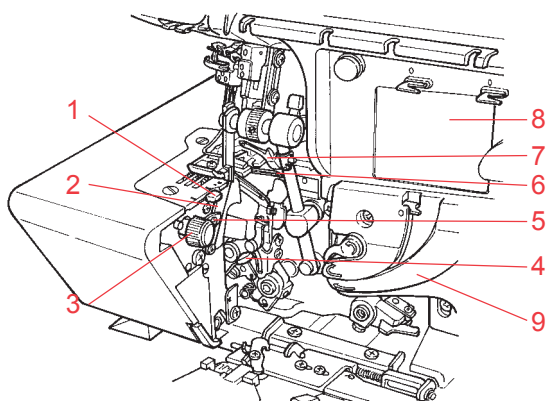
1. Fadenabschneider
2. Nähfußlifterhebel
3. Stichplatte
4. Nähfuß
5. Obermesser
6. Nadelhalter

## Détails de la machine

1. Coupe-fil
2. Levier du pied-de-biche
3. Plaque à aiguille
4. Pied-de-biche
5. Couteau supérieur
6. Porte-aiguille



# Details of the machine / Elementy maszyny Details der Maschine / Détails de la machine



## View with looper cover open

1. Selection lever for overlocking or roll hemming
2. Lower knife
3. Cutting width adjusting dial
4. Lower looper auto threader
5. Lower knife setscrew
6. Lower looper
7. Upper looper
8. Threading diagram
9. Slit type looper threading system

## Ansicht bei geöffnetem Greiferdeckel

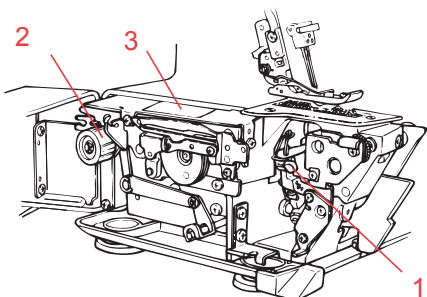
1. Stichwahlhebel für Overlocken oder Rrollsäumen
2. Untermesser
3. Wahlknopf für Messerposition
4. Untergreifer-Einfädelautomatik
5. Stellschraube für unteres Messer
6. Untergreifer
7. Obergreifer
8. Einfädelschema
9. Schlitzführung

## Widok z otwartą pokrywą szpeciarki

1. Drażek wyboru obrębiania okrężnego lub overlokowego
2. Dolny nóż
3. Pokrętko wyboru szerokości cięcia
4. Automatykzna nawlekarka g. szpeciarki
5. Pokrętko ustawień dolnego noża
6. Dolna szpeciarka
7. Górna szpeciarka
8. Schemat nawlekania
9. Szczelin. system nawlekania szpeciarki

## Vue, le couvercle du boucleur ouvert

1. Levier sélecteur pour point de surjet ou ourlets roulés
2. Couteau inférieur
3. Sélecteur pour la position du couteau
4. Enfilage automatique du boucleur inférieur
5. Vis de réglage pour le couteau inférieur
6. Crochet inférieur
7. Crochet supérieur
8. Répertoire d'enfilage
9. Guide



## View with cloth plate open

1. Chain-looper auto-threader
2. Chain-looper thread tension dial
3. Threading diagram for chain-looper thread

## Ansicht bei geöffnetem Stoffauflagedeckel

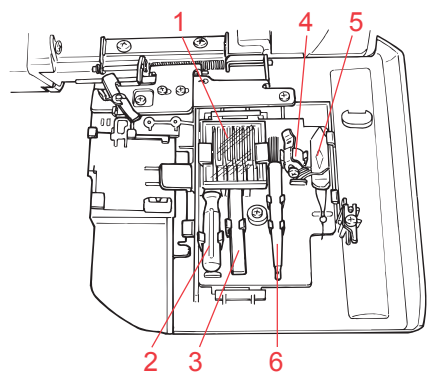
1. Kettengreifer-Einfädelautomatik
2. Fadenspannung für Kettengreifer
3. Einfädelschema für Kettengreifer

## Widok z otwartą płytką materiałową

1. Automatykzna nawlekarka szpeciarki łańcuchowej
2. Pokrętko naprężenia nici szpeciarki łańcuchowej
3. Schemat nawlekania nici szpeciarki łańcuchowej

## Vue de l'intérieur, récupérateur de déchets ouvert

1. Dispositif d'enfilage automatique pour boucleur de chaînette
2. Tension du fil pour boucleur de chaînette
3. Schéma d'enfilage du fil pour boucleur de chaînette

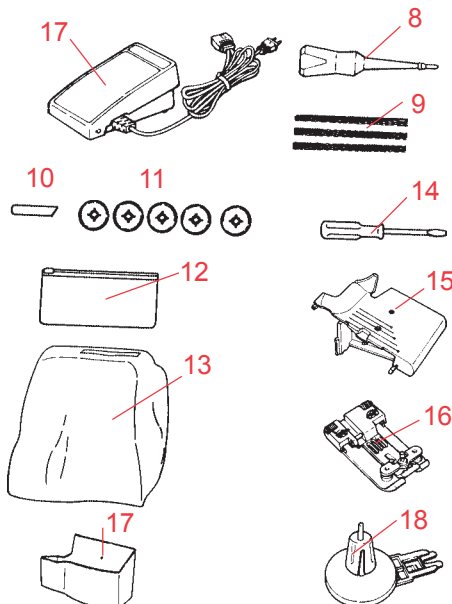


## Accessories

1. Needle set 130/705H (SCHMETZ)
2. Small screwdriver
3. Tweezers
4. Upper looper converter
5. Needle threader
6. Brush/needle inserter
7. Electronic foot control
8. Oiler
9. Nets
10. Lower knife
11. Spool caps
12. Accessory bag
13. Dust cover
14. Large screwdriver
15. Cover/chain stitch extension plate
16. Cover stitch presser foot
17. Waste collector
18. Spool holder

## Zubehöre

1. Nadelset 130/705H (SCHMETZ)
2. Kleiner Schraubenzieher
3. Pinzette
4. Obergreiferabdeckung
5. Nadeleinfädler
6. Pinsel/Nadeleinsetzer
7. Elektronischer Fussanlasser
8. Öler
9. Netze
10. Untermesser
11. Garnableiterscheiben
12. Zubehörtasche
13. Staubschutzhülle
14. Grosser Schraubenzieher
15. Cover-Abdeckung
16. Coverstich Nähfuß
17. Abfallbehälter
18. Garnrollenständer



## Aksesoria

1. Zestaw igieł 130/705H
2. Mały śrubokręt
3. Pinceta
4. Konwerter górnej szpeciarki
5. Nawlekarka
6. Pędzelek/Wsuwarka igieł
7. Elektroniczny pedał kontrolny
8. Olejarka
9. Siatki
10. Dolny nóż
11. Nakrętki szpulkowe
12. Torba na akcesoria
13. Porywa przeciwkurzowa
14. Duży śrubokręt
15. Płytkę rozciągającą ścięgu krytego
16. Stopka ścięgu krytego
17. Zbiornik odpadów
18. Uchwyt szpulki

## Accessoires

1. Jeu d'aiguilles 130/705H (SCHMETZ)
2. Petit tournevis
3. Pincette
4. Recouvrement du boucleur supérieur
5. Enfile-aiguille
6. Pinceau / pose-aiguille
7. Pédale électronique
8. Huileur
9. Réseaux
10. Couteau inférieur
11. Rondelles de maintien
12. Pochette d'accessoires
13. Housse de protection
14. Grand tournevis
15. Plaque de recouvrement pour point enveloppant
16. Pied pour point enveloppant
17. Récupérateur de chutes
18. Support de bobine

# Preparing the machine / Using the machine

## Przygotowanie i używanie maszyny

### Maschine bereitstellen / Inbetriebnahme

### Préparation de la machine / mise en service

#### Attaching the foot control

Plug foot control into the machine socket (A) and then into main socket (B). The foot control regulates the sewing speed. The sewing speed can be adjusted by increasing or decreasing the pressure on the foot control.

#### ⚠ "WARNING"

This appliance has a polarized plug (one blade wider than the other).

To reduce the risk of electric shock, this plug is intended to fit in a polarized main socket only one way.

If the plug does not fit fully in the polarized main socket, reverse the plug. If it still does not fit, contact a qualified electrician to install the proper polarized main socket. Do not modify the plug in any way. (for USA, Canada only)

\*For MO-735 use only the foot control model YC-482(USA,CANADA), YC-483N(220-240V)

#### Dołączanie pedału kontrolnego

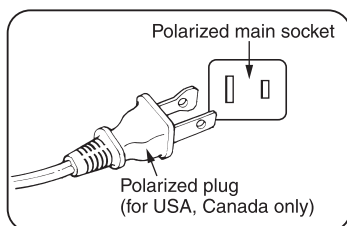
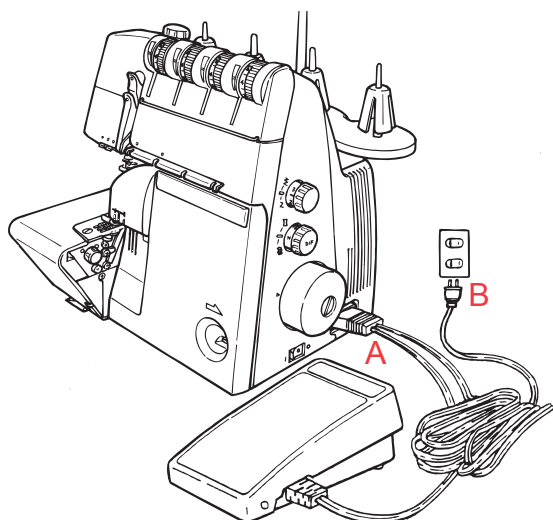
Podłącz pedał do gniazdka wtykowego maszyny (A), a następnie do głównego gniazdka. Pedał kontrolny reguluje prędkość szycia. Prędkość szycia może dostosowywana przez zmniejszanie lub zwiększanie nacisku na pedał.

#### Fussanlasser anschliessen

Fussanlasser-Kabel in Overlockmaschinensteckdose stecken (A) und anschliessend den Netzstecker mit der Netzsteckdose (B) verbinden. Durch mehr oder weniger Druck auf die Trittfläche des Fussanlassers kann die Nähgeschwindigkeit stufenlos verändert werden.

#### Raccordement de la pédale

Introduire la fiche de la pédale dans la prise de la surjeteuse (A), puis relier la prise secteur (B) au réseau. Une pression plus ou moins grande sur la surface d'appui de la pédale permet de modifier progressivement la vitesse de la machine.



#### Waste collector

Clip the waste collector into the opening on the looper cover. It catches the cut-off fabric as you sew, keeping your working area neat and tidy.

#### Zbiornik odpadów

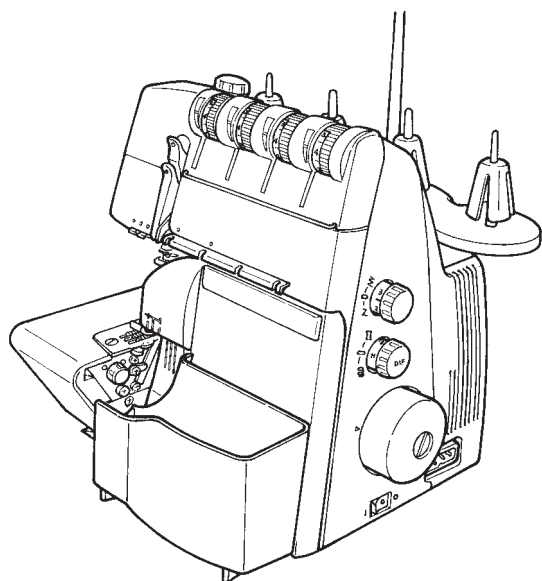
Zakleszcz zbiornik odpadów w otworze pokrywy szpeciarki. W czasie szycia wyłapuje on ścinki materiału, utrzymując teren pracy w czystości i porządku.

#### Abfallbehälter

Den Abfallbehälter in die Aussparung am Greiferdeckel einhängen. Der Behälter fängt den Stoffabschnitt nach dem Schneiden auf. Der Arbeitsplatz bleibt sauber und übersichtlich.

#### Récupérateur de chutes

Suspendre le récupérateur de chutes dans l'évidement du couvercle du boucleur. Le récipient récupère les déchets après la coupe du tissu. Le poste de travail reste propre et bien ordonné.



# Preparing the machine / Using the machine

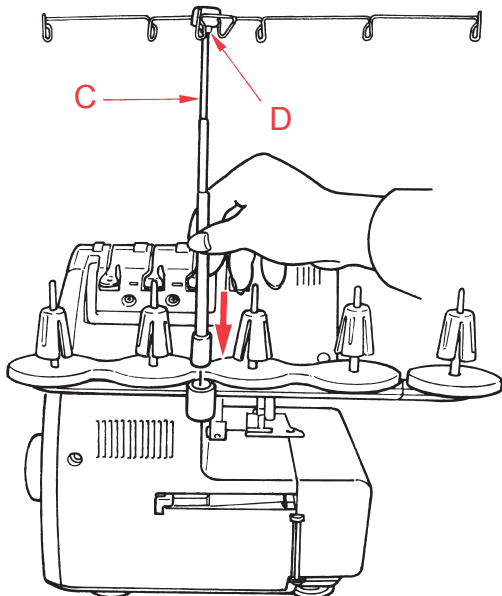
## Przygotowanie i używanie maszyny

### Maschine bereitstellen / Inbetriebnahme

### Préparation de la machine / mise en service

#### Thread stand

Push the support rod firmly into the socket on the back of the machine.  
Raise the support rod (C) fully, turning slightly until the position catches engage.  
Position the thread guide (D) on the thread stand so that the arrow is to the front.



#### Stojak niciowy

Wepchnij drążek wspomagania mocno do otworu z tyłu maszyny.  
Unieś drążek wspomagania (C) całkowicie, obracając go delikatnie, aż się zaczepi. Umieść prowadnicę nici (D) na stojaku niciowym tak, żeby strzałka znajdowała się z przodu.

#### Fadenführung

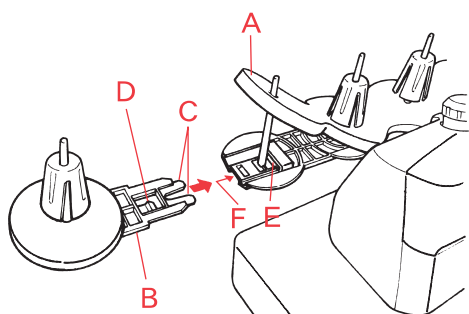
Den Fadenführungsstab bis zum Anschlag ausziehen, drehen, bis er bei den entsprechenden Positionen einrastet (C). Die Fadenführung (D) auf den Fadenführungsstab stecken, so dass der Pfeil nach vorne zeigt.

#### Guide-fil

Sortir le support de guide-fil jusqu'à la butée, le tourner jusqu'à ce qu'il s'encliquette (C) dans les positions correspondantes. Introduire le guide-fil (D) sur le support de guide-fil de sorte que la flèche soit orientée vers l'avant.

#### Placing the spool holder for the chain thread

Lift the foam pad (A), slide the guide tabs (C) of the spool holder (B) into the guide of the upper side of the spool holder from left to right into position (E) and press until tab (D) clicks into the underside of rib (F).



#### Umieszczanie uchwyty szpulki do nici łańcuchowej

Unieś wkładkę piankową (A), wsuń wprowadzające uszka (C) uchwyty szpulki (B) do prowadnicy górnej części uchwyty szpulki od lewej do prawej do pozycji (E) i naciskaj tak długo, aż uszko (D) zakleszczy się w spodzie żeberka (F).

#### Befestigen des Spulenhalters für Kettenfaden

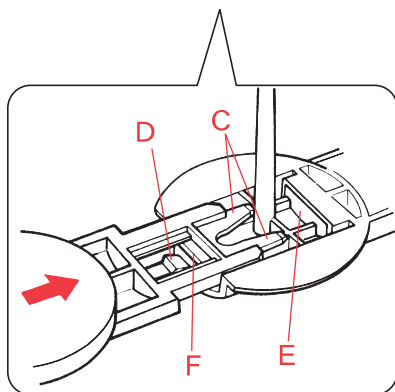
Die Schaumstoff-Unterlage (A) anheben. Die Führungslaschen (C) des Spulenhalters (B) von vorne in die obere Führung des festen Spulenhalters einschieben bis zur Position (E).

Darauf achten, dass die Lasche (D) hörbar unter der Rippe (F) einrastet.

#### Fixer le support de bobine prévu pour le fil de point chaînette

Soulever le support en mousse (A). Engager la languette de guidage (C) du support de bobine par l'avant dans le guide supérieur du support de bobine fixe jusqu'à la position (E).

Veiller à ce que la languette (D) s'encliquette de façon audible sous la nervure (F).



# Preparing the machine / Using the machine

## Przygotowanie i używanie maszyny

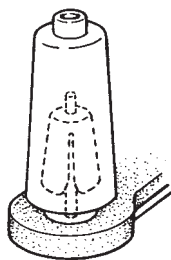
### Maschine bereitstellen / Inbetriebnahme

### Préparation de la machine / mise en service

---

#### Thread / cones / spools

The anti-vibration cone should be used with the wider edge at the bottom on the spool holder pin when sewing with cones.



#### Nić/ stożki/ szpulki

Stożek antywibracyjny powinien być ustawiony z szerszym końcem przy dole bolca uchwytu szpulki w czasie szycia ze stożkami.

#### Fadenspulen aufsetzen

Für normale Fadenspulen die Vibrationshemmer mit breiter Seite nach unten auf die Spulenhalterstifte stecken.

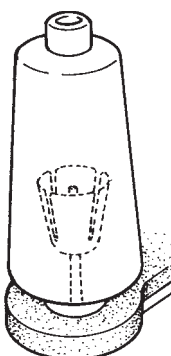
#### Mise en place des bobines de fil

Lors de l'emploi de cônes de fil normaux, placer les antivibreurs sur les broches en tournant le côté le plus large vers le bas.

---

#### Large spools

If large industrial spools are used, position the anti-vibration cone upside down on the spool holder pin, i.e. with the wider edge at the top.



#### Duże szpulki

Przy używaniu dużych szpułek przemysłowych należy ułożyć stożek antywibracyjny odwrótnie na bolcu uchwytu szpulki (z szerszym końcem u szczytu).

#### Grosse Spulen

Werden grosse Industriespulen verwendet, die Vibrationshemmer umgekehrt, das heisst mit breiter Seite nach oben, auf die Spulenhalterstifte stecken.

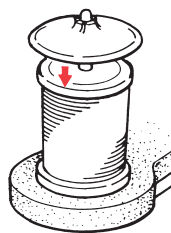
#### Grandes bobines

Si vous vous servez de grandes bobines industrielles, installez les antivibreurs à l'envers, c'est-à-dire sur les broches en tournant le côté le plus large vers le haut.

---

#### Household spools

Remove the anti-vibration cones. Place spools on spool holder pins and push the spool caps on with the rounded side downwards.



#### Szpulki gospodarstwa domowego

Usuń stożki antywibracyjne. Umieść szpulki na bolcach uchwytów szpułek i wciśnij na nie nakrętki szpułek zaokrąglonymi stronami w dół.

#### Haushaltspulen

Für Fäden auf Haushaltspulen die Vibrationshemmer entfernen und Fadenspulen aufstecken. Anschliessend die Garnableiterscheiben mit gerundeter Aussenkante nach unten auf die Spulenhalterstifte stecken.

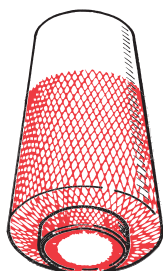
#### Bobines familiales

Pour les bobines familiales, enlever les antivibreurs, placer les bobines de fil. Ensuite, introduire les rondelles de maintien sur les broches avec l'arrondi du bord extérieur tourné vers le bas.

---

#### Thread net

If the threads slip and get twisted, cover the looper spools with the net supplied in the accessory bag.



#### Siatka niciowa

Jeśli nić ześlizguje się i plącze, przykryj szpulki szpeciarki siatką z torby z akcesoriami.

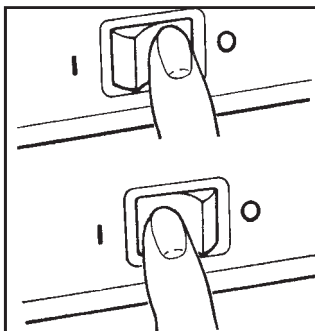
#### Fadennetz

Für feine Fäden, welche leicht von der Kone fallen, die Spulen mit den Netzen aus der Zubehörtasche überziehen.

#### Résille pour fil

Pour les fils fins qui tombent facilement du cône, recouvrir les bobines avec la résille rangée dans la pochette d'accessoires.

# Using the machine /Używanie maszyny Inbetriebnahme / Mise en service



## Power/light switch

The power/light switch is conveniently placed on the handwheel side of the machine in front of the socket.

O = Off

I = On with light

## Wyłącznik zasilania/światła

Wyłącznik zasilania/światła jest wygodnie umieszczony po stronie pokręta, z przodu gniazdka wtykowego maszyny. 0 = wyłączone

1 = włączone, ze światłem

## Haupt- und Lichtschalter

Der Haupt- und Lichtschalter ist übersichtlich auf der Handradseite vor der Maschinensteckdose platziert.

O = aus

I = ein

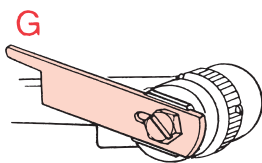
## Commutateur principal et

interrupteur de lumière.

Le commutateur principal / interrupteur de lumière est disposé visiblement du côté du volant devant la prise de la machine.

O = arrêt

I = marche



## Raising the upper knife

### Switch the machine off (power switch "O")

- Turn the handwheel towards you until the needles are fully raised.
- Open the looper cover.

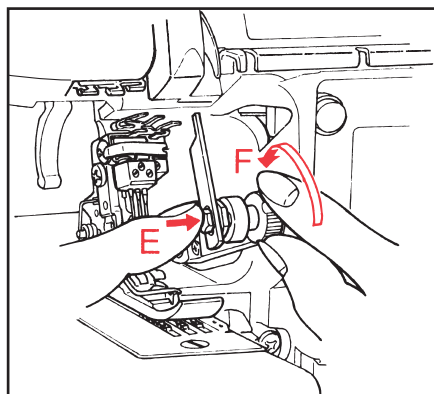
Press the upper knife holder (E) to the right. Turn the knob clockwise (F) until the knife is in the position illustrated (G).

## Obermesser hochstellen/senken

### Maschine ausschalten, Hauptschalter auf „O“ stellen.

- Das Handrad vorwärts drehen und Nadeln in die höchste Stellung bringen.
- Greiferdeckel öffnen.

Den oberen Messerhalter (E) ganz nach rechts drücken und den Drehknopf im Uhrzeigersinn (F) drehen bis das Messer, wie illustriert, einrastet (G).



## Unoszenie górnego noża

Wyłącz maszynę (pozycja wyłącznika "O")

1. Obracaj pokręta w swoją stronę aż do całkowitego podniesienia igieł.
2. Otwórz pokrywę szpeciarki.

Popchnij uchwyt górnego noża (E) w prawo. Przekręć śrubę zgodnie z ruchem wskazówek zegara (F), aż nóż znajdzie się w pozycji jak na rysunku (G).

## Relever et abaisser le couteau supérieur

### Couper le circuit de la machine en mettant le commutateur principal sur „O“.

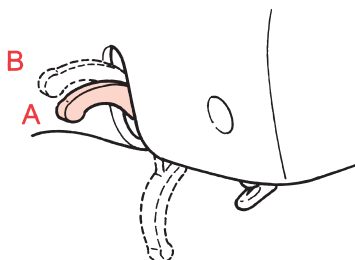
- Tourner le volant en avant et amener les aiguilles à leur position la plus élevée.
- Ouvrir le couvercle du boucleur.

Presser le support supérieur du couteau (E) tout à fait à droite, puis tourner le bouton rotatif dans le sens des aiguilles d'une montre (F) jusqu'à ce que le couteau s'encliquette, comme le montre l'illustration (G).

## Two step presser foot lifter with integrated front foot lift

To raise the presser foot, lift the presser foot lever on the rear of the machine, until it engages (A). It can be raised again to the maximum height and held in this position to provide more space between presser foot and stitch plate (B). When the foot is raised A and B, the front of the foot is automatically lifted.

**Note:** When the presser foot is raised, all the tensions are released making it easier to thread the machine.



## Dwuetapowy podnośnik stopki ze zintegrowanym podnośnikiem stopki

W celu uniesienia stopki unieś jej drążek znajdujący się z tyłu maszyny aż do jego zaczepienia (A). Można ponownie ją unieść na maksymalną wysokość by zapewnić więcej miejsca pomiędzy stopką a płytą ścięgową (B). Podczas unoszenia stopki (A i B) jej przód jest automatycznie podnoszony.

**Uwaga:** Kiedy stopka jest uniesiona, wszystkie naprężenia zostają rozluźnione, ułatwiając nawlekanie maszyny.

## Zweistufen Nähfußlifterhebel mit integriertem Nähfußspitzen - Anheber.

Um den Nähfuß hochzustellen, den Nähfußlifterhebel nach oben bewegen, bis er anstößt (A). Wird der Hebel ganz nach oben gedrückt, vergrößert sich der Abstand zwischen Stichplatte und Nähfuß (B). Ist der Nähfuß oben (A+B), ist auch die Nähfußspitze angehoben.

**Hinweis:** Wenn der Nähfuß angehoben ist sind alle Fadenspannungen gelöst. Das Einfädeln wird dadurch erleichtert.

## Levier du pied-de-biche à deux positions avec releveur intégré des pointes du pied-de-biche.

Pour relever le pied-de-biche, déplacer le levier du pied-de-biche vers le haut, jusqu'à ce qu'il bute (A). Si le levier est pressé tout à fait en haut, l'écart entre la plaque à aiguille et le pied-de-biche (B) est agrandi. Si le pied-de-biche est en haut (A+B), la pointe du pied-de-biche est aussi relevée.

**Indication:** si le pied-de-biche est relevé, toutes les tensions de fil sont libérées. De cette manière, l'enfilage devient plus facile.

## Changing the presser foot

**Switch the machine off (power switch "O")**

- Raise the presser foot.
- Turn handwheel towards you until needles are fully raised. Match the matching up marks on handwheel and side cover.

Press the catch (C) to release the presser foot from the clamp. Raise the presser foot shank to the highest position (B) and remove the presser foot to the left. To attach the presser foot, place it under the shaft. The groove in the shaft should line up exactly with the presser foot pin (D). Lower the shank and the presser foot will engage automatically.

(E) Standard foot .

(F) Cover-stitch presser foot.

### Adjusting the presser foot (G)

When making seams on swim, gymwear or similar material, this with the coverstitch, shift the lever to the rear, presser foot pressure on L. For normal use shift the lever to the front side.

## Zmianianie stopki

**Wyłącz maszynę (pozycja wyłącznika "O")**

1. Unieś stopkę
2. Obracaj pokrętkę w swoją stronę aż do całkowitego uniesienia igieł.

Dopasuj do siebie znaki na pokrętkę bocznej pokrywie.

Naciśnij zatrzask (C) by zwolnić stopkę z zacisku. Unieś trzonek stopki do najwyższej pozycji (B) i wysuń stopkę w lewą stronę. Żeby umocować stopkę, umieść ją pod wałkiem. Żłobek wałka powinien dokładnie pokryć się z bolcem stopki (D). Zniź wałek, a stopka zaczepi się automatycznie.

(E) Standardowa stopka

(F) Stopka do ścięgu krytego

Dopasowywanie stopki (G)

Przy wykonywaniu szwów na strojach kąpielowych, gimnastycznych lub podobnych materiałach. przesun drążek w tył, nastawiając nacisk stopki na L. Dla normalnego użytku przesun drążek do przodu.

## Nähfuß auswechseln

**Maschine ausschalten, Hauptschalter auf „O“ stellen.**

- Nähfuß hochstellen.
- Handrad vorwärts drehen und Nadeln in die höchste Stellung bringen. Markierungspfeile an Handrad und Seitenabdeckung nebeneinander.

Auslösehebel (C) drücken. Der Nähfuß löst sich aus seiner Halterung. Den Nähfußlifterhebel ganz nach oben drücken (B) und den Nähfuß nach links wegziehen. Zum Befestigen, den Nähfuß unter den Schaft legen. Die Rille des Schaftes soll dazu genau über dem Stift des Nähfußes liegen (D). Den Schaft senken, der Nähfuß rastet ein.

(E) Standard Nähfuß

(F) Cover-Stich Nähfuß

### Nähfuß einstellen (G)

Zum Säume nähen, mit Coverstich, dies bei Materialien wie Bade-, Gymnastikbekleidung oder ähnliche, den Hebel nach hinten schieben. Nähfußdruck auf L stellen. Für andere Arbeiten den Hebel nach vorne schieben, Nähfußdruck auf M.

## Remplacement du pied-de-biche

**Couper le circuit de la machine en mettant le commutateur principal sur „O“.**

- Relever le pied-de-biche.
- Tourner le volant en avant et amener les aiguilles à leur position la plus élevée. Placer, côte à côte, les flèches de repère du volant et du capot latéral.

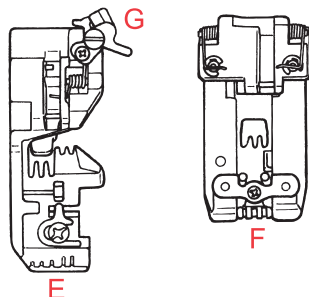
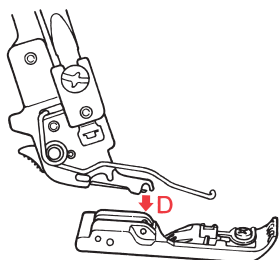
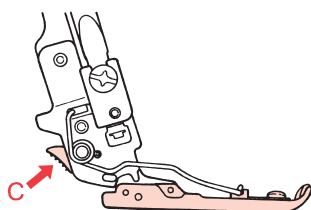
Presser le levier de libération (C). Le pied-de-biche se libère de son support. Presser le levier du pied-de-biche tout à fait en haut (B), puis retirer le pied-de-biche par la gauche. Pour fixer le pied-de-biche, le poser sous la tige. Pour cela, la rainure de la tige doit être exactement au-dessus de la tige du pied-de-biche (D). Abaisser la tige, le pied-de-biche s'encliquette.

(E) Pied standard

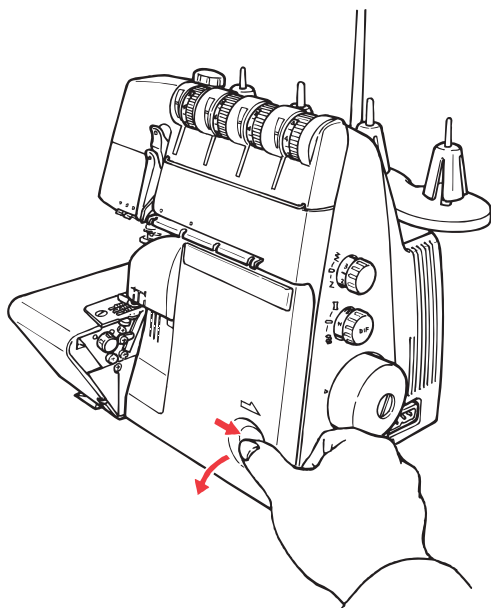
(F) Pied pour point enveloppant

### Réglage du pied-de-biche (G)

Déplacer le levier vers l'arrière pour la couture d'ourlets avec le point enveloppant sur des tissus utilisés pour la confection des maillots de bain, survêtements de gymnastique, etc. Positionner la pression du pied sur L. Pour les autres travaux, déplacer le levier vers l'avant.



# Using the machine / Używanie maszyny Inbetriebnahme / Mise en service



## Looper cover

To open, press to the right with your thumb in the indent provided and tilt the cover towards you. To close push it up and press lightly to the right.

The cover engages automatically.

Safety switch: The machine does not run when the looper cover is opened.

## Pokrywa szpeciarki

W celu otworzenia naciśnij kciukiem w prawo we wgłębieniu i przechyl osłonę w swoją stronę. W celu zamknięcia popchnij ją w górę i lekko wciśnij w prawo.

Przycisk bezpieczeństwa: Maszyna nie pracuje, gdy pokrywa szpeciarki jest otwarta.

## Greiferdeckel

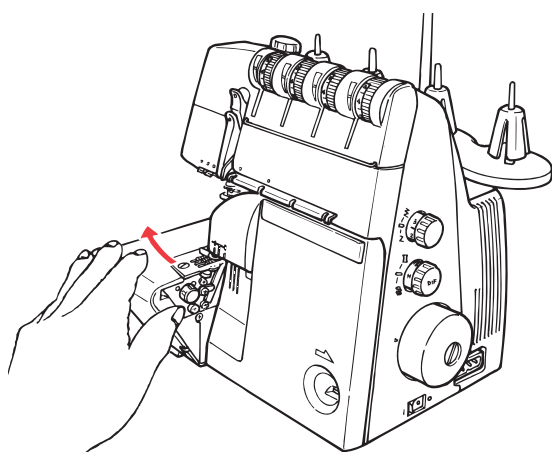
Zum Öffnen den Greiferdeckel an der Einbuchtung mit dem Daumen nach rechts schieben und den Deckel nach vorne kippen. Zum Schliessen den Deckel hochklappen und leicht nach rechts drücken bis er einrastet.

Sicherheitsschalter: Die Maschine näht bei geöffnetem Greiferdeckel nicht.

## Couvercle du boucleur

Pour ouvrir le couvercle du boucleur, pousser à droite, sur l'échancrure, avec le pouce, puis faire basculer le couvercle vers l'avant. Pour refermer, relever le couvercle, puis le presser légèrement à droite jusqu'à ce qu'il s'encliquette.

Commutateur de sécurité: la machine ne coud pas si le couvercle du boucleur est ouvert.



## Cloth plate

### Opening and closing the cloth plate:

Opening: Push the cloth plate to the left.

Closing: Push the cloth plate to the right.

Safety switch: The machine does not run when the cloth plate is opened.

## Płytkę materiałowa

### Otwieranie i zamykanie płytki materiałowej

Otwieranie: Popchnij płytkę w lewo.

Zamykanie: popchnij płytkę w prawo.

Przycisk bezpieczeństwa: Maszyna nie pracuje, gdy płytkę materiałowa jest otwarta.

## Stoffauflagedeckel

### Öffnen und Schliessen des Stoffauflagedeckels:

Öffnen: Den Stoffauflagedeckel nach links schieben.

Schliessen: Den Stoffauflagedeckel nach rechts schieben.

Sicherheitsschalter: Die Maschine näht bei geöffnetem Stoffauflagedeckel nicht.

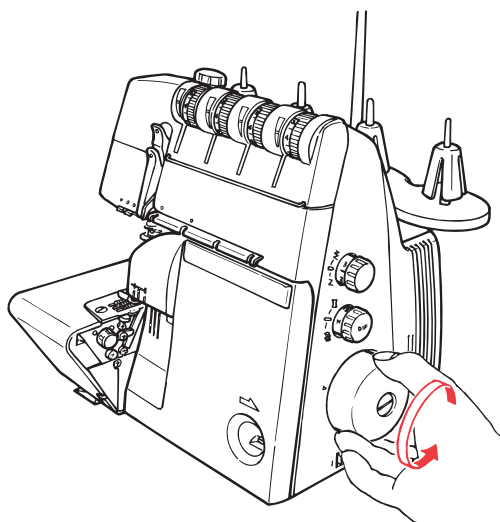
## Plateau de travail

### Ouverture et fermeture du plateau de travail:

Ouverture: déplacer le plateau de travail à gauche.

Fermeture: déplacer le plateau de travail à droite.

Commutateur de sécurité: la machine ne coud pas si le couvercle du plateau de travail est ouvert.



## Handwheel

The handwheel turns forward, i.e. in the same direction as on a household sewing machine.

## Pokrętko

Pokrętko obraca się w przód, tzn. w tym samym kierunku co w domowej maszynie

## Handrad

Das Handrad dreht sich im Gegenuhrzeigersinn, gleich wie bei einer Haushaltnähmaschine.

## Volant

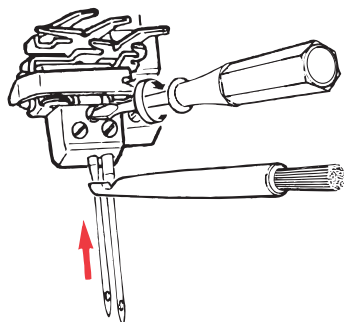
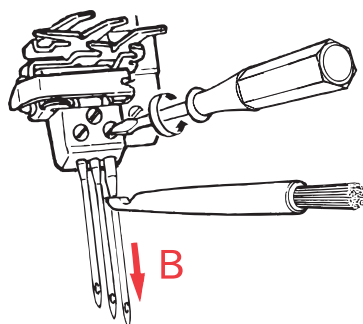
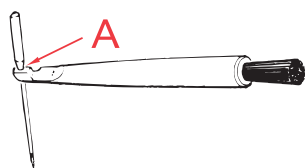
Le volant tourne dans le sens inverse des aiguilles d'une montre, comme sur la machine à coudre familiale.

# Using the machine

## Używanie maszyny

### Inbetriebnahme / Einfädeln

### Mise en service / enfilage



#### Inserting the needles

Needles can be inserted quickly and easily with the practical needle inserter (A).

**Switch the machine off ( Power switch to "O" )**

**Disconnect machine from electricity supply.**

Turn handwheel towards you until needles are fully raised. Match the matching up marks on handwheel and side cover.

Lower the presser foot.

Using the small screwdriver, loosen the needle setscrews and remove the needles (B).

Place the right-hand needle, flat side towards the back, into the hole of the needle inserter and insert the needle as far as possible into the needle clamp. Tighten the setscrew lightly and then insert the left-hand needle in the same way and tighten both setscrews (C).

#### Wkładanie igieł

Igły mogą łatwo zostać włożone przy pomocy wsuwarki igieł (A)

Wyłącz maszynę (pozycja wyłącznika "O") i odłącz ją od źródła zasilania.

Obróć pokrętkę w swoją stronę aż do całkowitego uniesienia igieł.

Dopasuj do siebie odpowiednie znaki na pokrętkę i pokrywie bocznej.

Obniż stopkę.

Używając małego śrubokrętu poluzuj śruby igieł i usuń igły (B).

Umieść prawą igłę płaska stroną do tyłu w otworze wsuwarki igieł i wsuń igłę najdalej jak można do zacisku. Lekko przyciśnij śrubę igły, wsuń lewą igłę w taki sam sposób i dokręć obie śruby (C).

#### Nadeln einsetzen

Mit der Nadelführung im Griff des Pinsels können die Nadeln einfach und schnell eingesetzt werden (A).

**Maschine ausschalten, Hauptschalter auf „O“ stellen.**

Das Handrad vorwärts drehen um Nadeln in die höchste Stellung zu bringen.

Markierungspfeile an Handrad und Seitenabdeckung nebeneinander.

Nähfuß senken.

Mit dem kleinen Schraubenzieher die Nadelbefestigungsschrauben lösen. Nadeln entfernen (B).

Je nach Stichwahl, rechte oder linke Nadel einsetzen.

Die Nadeln mit flacher Seite nach hinten in die Führung am Griff des Pinsels einsetzen und die Nadeln in den Nadelhalter einführen, bis sie oben anstehen. Die Nadelbefestigungsschrauben anziehen (C).

#### Mettre les aiguilles en place

Le guide d'aiguille situé dans le manchon du pinceau permet la mise en place facile et rapide des aiguilles (A).

**Couper le circuit de la machine en mettant le commutateur principal sur „O“.**

Tourner le volant en avant et amener les aiguilles à leur position la plus élevée.

Placer, côte à côte, les flèches de repère du volant et du capot latéral.

Abaisser le pied-de-biche.

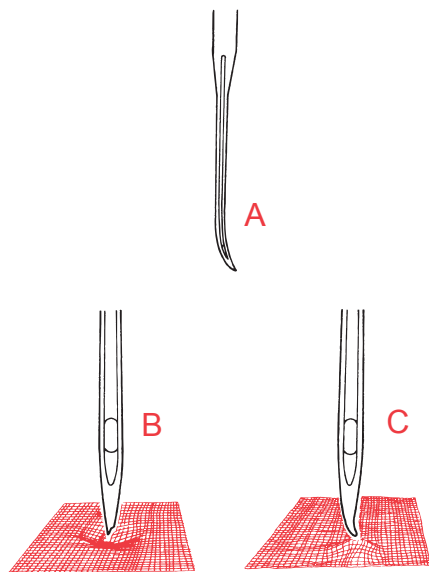
Desserrer la vis de fixation de l'aiguille avec le petit tournevis. Enlever les aiguilles (B).

Selon le point choisi, introduire l'aiguille à droite ou à gauche.

Placer les aiguilles avec le côté plat à l'arrière dans le guide situé sur le manchon du pinceau, puis introduire les aiguilles dans le porte-aiguille jusqu'à ce qu'elles butent en haut. Resserrer les vis de fixation des aiguilles (C).



# Needle and thread /Igła i nić Nadel und Faden / Aiguille et fil



## Needles

Needles must be in perfect condition. Problems can occur if needles:

- A are bent.
- B are damaged or blunt.
- C have hooked points.

## Igły

Igły muszą być w idealnym stanie. Mogą wystąpić problemy, jeśli igły:

- A są wygięte
- B są uszkodzone lub stępione
- C mają haczykowane końce

## Nadeln

Die Nadeln müssen einwandfrei sein. Nähswierigkeiten entstehen bei:

- A Krummer Nadel.
- B Stumpfer, beschädigter Nadel.
- C Nadelspitze mit Häkchen.

## Aiguille

Les aiguilles doivent être en bon état. Des difficultés apparaîtront dans les cas suivants:

- A Aiguille tordue.
- B Aiguille émoussée ou endommagée.
- C Pointe de l'aiguille avec des bardes.

## Needle and thread

The needle size used depends on the thread. The needles should be in accordance with thread used. When sewing, the thread is fed through the long groove in the needle. If the needle is too fine, the thread does not fit into the groove and stitches will be skipped.

Use needles No. 70 - 90.

## Igła i nić

Rozmiar używanej igły zależy od nici. Igły powinny być dostosowane do używanych nici. Przy szyciu nić jest przeciągana przez długi żłobek w igle. Jeśli igła jest zbyt cienka, nitka nie wpasowuje się w żłobek i ściegi przeskakują. Używaj igieł nr 70-90.

## Nadel und Faden

Die Nadelstärke hängt vom gewählten Faden ab, das heisst die Nadel muss zum Faden passen. Der Faden legt sich beim Nähen in die lange Rille auf der Vorderseite der Nadel. Ist die Nadel zu fein, findet der Faden keinen Platz in der Rille und es können Fehlstiche entstehen.

Verwenden Sie Nadeln Nr. 70 - 90.

## Aiguille et fil

La grosseur de l'aiguille dépend du fil choisi. L'aiguille doit concorder avec le fil. Lorsque l'on pique, le fil se place dans la longue rainure de l'aiguille. Si cette dernière est trop fine, le fil ne peut entrer dans la rainure, ce qui empêche les points de se former correctement.

Employer des aiguilles no. 70 - 90.

\* "It is recommended to use JLx2 needle, especially when sewing thick materials, overlapped section, etc, with overlock machine."

\* Zaleca się używanie igieł JLx2, zwłaszcza przy szyciu grubych materiałów, zakładek itd. maszyną owerlokową.

\* Zum nähen schwerer materialien eine nadel vorm Type JLx2 als linksseitige nadel verwenden.

\* Il est recommandé d'utiliser l'aiguille JLx2, tout particulièrement lors de la couture de tissus épais, de parties se chevauchant, etc., avec une surjeteuse.

# Needle and thread /Igły i nici Nadel und Faden / Aiguille et fil

## Thread/decorative threads

Sewing and special overlock threads are manufactured in a wide variety of types, weights and combination of fibres. It is worth investing in good quality threads for perfect sewing results. Decorative threads specially made for overlockers (available on cones) are also becoming widely available. We recommend following the basic guidelines when using special threads on your overlocker:

- Purchase threads on cones or spools which are produced exclusively for overlocking.
  - When using normal spools, use the spool caps (in accessory bag).
  - Only use decorative threads in the loopers. The thread must move easily and without resistance through the thread guides and looper eyes.
  - The thicker the thread, the longer the stitch length (3-4).
  - The thicker the thread, the looser the tensions
  - Sew slowly when using decorative threads. Pull the thread chain gently to the rear when starting to sew.
- Always test sew decorative threads before starting to sew your work.

## Niść/ nici dekoracyjne

Nici do szycia i specjalne overlokowe są wytwarzane w wielu różnych odmianach, szerokościach i z różnych włókien. Warto zainwestować w wysokiej jakości nici dla dobrych rezultatów. Dekoracyjne nici overlokowe (dostępne na stożkach) również stają się dostępne.

Zalecamy następujące kroki przy używaniu specjalnych nici:

- Kupuj nici na stożkach lub szpulkach do overloków
- Przy normalnych szpulkach używaj nakrętek szpulkowych z torby z akcesoriami
- Używaj dekoracyjnych nici tylko w szpeciarkach. Nić musi łatwo i bez oporu przesunąć się przez prowadnice i oczka szpeciarki
- Im grubsza nić, tym dłuższe ściegi (3-4)
- Im grubsza nić, tym luźniejsze naprężenia
- Przy niciach dekoracyjnych szyj wolno. Przy rozpoczęciu delikatnie dociągnij łańcuch niciowy do tyłu.

Zawsze poprzedź pracę szyciem próbnym przy niciach dekoracyjnych.

## Faden, Dekorfadens

Näh- und Overlockfäden sind in einer Vielfalt von Stärken und Qualitäten erhältlich. Für ein perfektes Nähresultat lohnt es sich qualitativ hochwertige Nähfäden zu verwenden. Neben den normalen Nähfäden sind heute auch dekorative Game in Overlockaufmachung (auf Konen) erhältlich.

Beachten Sie folgende Grundregeln für den Gebrauch von Spezialfäden: Game wählen die in overlockgerechter Aufmachung, auf Spulen oder Konen erhältlich sind.

Beim Gebrauch von normalen Spulen die Garnableiterscheiben (in der Zubehörtasche enthalten) aufsetzen.

Dekorative Game nur in den Greifern verwenden. Die Größe der Greiferöhre ist massgebend für die maximale Garnstärke. Die Dekorgame müssen ohne spürbaren Widerstand eingefädelt werden können.

Je stärker der Faden, desto länger der Stich (Stichlänge 3-4).

Je stärker der Faden, desto niedriger die Fadenspannung.

Langsam nähen beim Gebrauch von Dekorgarnen. Beim Nähbeginn die Fadenkette leicht nach hinten ziehen.

Vor dem Arbeiten mit Dekorgarnen immer eine Nähprobe machen.

## Fils, fils décoratifs

Les fils à coudre et les fils pour surjeteuse sont disponibles dans de nombreuses qualités et épaisseurs. Préférez toujours des fils à coudre de très bonne qualité pour obtenir du travail parfait. En plus des fils à coudre courants, on trouve également des fils décoratifs pour surjeteuse (sur cônes). Prière d'observer les règles de base suivantes lors de l'emploi de fils spéciaux: choisir des fils dont la présentation sur bobines ou cônes correspond aux surjeteuses.

Poser les disques de déviation du fil qui se trouvent dans la pochette d'accessoires lorsqu'on emploie des bobines normales.

Les fils décoratifs seront utilisés uniquement dans les boucleurs. L'importance du chas des boucleurs détermine l'épaisseur maximale du fil. L'enfilage des fils décoratifs doit s'effectuer sans se heurter à une résistance.

Plus le fil est épais, plus la longueur de point doit être élevée (longueur de point 3-4mm)

Plus le fil est épais, plus la tension de fil doit être faible!

L'emploi de fils décoratifs demande de réduire la vitesse de couture. Toujours tirer la chaînette de fil en arrière avant de commencer la couture.

Effectuer toujours un essai avant de travailler avec les fils décoratifs.

## Thread, needle, application table

Thread	Needles	Where	Application
All purpose overlock thread 120/2 (polyester)	70-90	Needles and looper threads	For all overlock- and cover stitch work.
Polyester-continuous filaments		Loopers only	Neatening edges
Woolly nylon		Loopers only	Soft seams in knits, rolled hems.
Spun Polyester	80-90	Needles, and looper threads	Seams in all fabrics.
Embroidery/darning and decorative threads	70-90	Loopers only	Neatening edges, rolled hems and cover stitch applications.

## Tabela nici, igły i zastosowań

Nici	Igły	Gdzie	Zastosowanie
Uniwersalna overlokowa nić 120/2 (poliester)	70-90	igły i szpeciarki	wszystkie ściegi kryte i overlokowe
Ciągłe włókna poliesterowe		tylko szpeciarki	poprawianie brzegów
Nylon wełniany		tylko szpeciarki	delikatne ściegi w dzianinach, okrągłe obrębianie
Przędziarski poliester	80-90	igły i szpeciarki	Szwy we wszystkich materiałach
Nici do haftu/cerowania i dekoracyjne	70-90	tylko szpeciarki	poprawianie brzegów, okrągłe obrębianie aplikacje ze ściegiem krytym

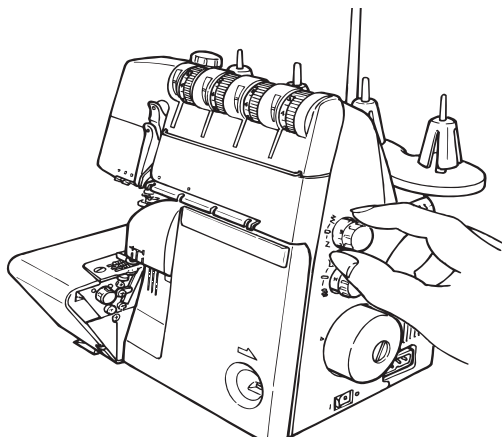
## Faden-, Nadel-, Nähguttabelle

Faden	Nadel	Einsatz	Anwendung
Allzweck-Overlockfaden (Polyester)	70-90	Nadel-und Greiferfaden	Für alle Overlockarbeiten geeignet
Polyester-Endlosfaden		Nur als Greiferfaden geeignet	Versäubern von Schnittkanten
Bauschgarn		Nur als Greiferfaden geeignet	Weiche Nähte in Maschenware, Rollsäume
Polyester-Nähfaden	80-90	Nadel-und Greiferfaden	Nähte in allen Materialien
Stick- Stopfgarne und Dekorgarne	70-90	Nur als Greiferfaden	Versäubern von Schnittkanten, Rollsäume und Coverstich Anwendungen.

## Tableau des aiguilles, fils et tissus

Fil	Aiguille	Destination	Application
Fil surjet universel (polyester)	70-90	Fil d'aiguille et fil de boucleur	Convient pour tous les travaux avec le point de surjet et le point enveloppant
Fil invisible en polyester		Convient seulement comme fil de boucleur	Surfilage des bords
Fil texturé		Convient seulement comme fil de boucleur	Coutures souples dans des tissus à mailles, ourlets roulés
Fil à coudre en polyester	80-90	Fil d'aiguille et fil de boucleur	Couture sur tous tissus
Fil à broder, fil à repriser et fil décoratif	70-90	Fil d'aiguille et fil de boucleur	Surfilage des bords, ourlets roulés et décorations

# Adjustments and settings / Dostosowania i ustawienia Einstellen und Bedienen / Réglage et utilisation



## Stitch length

It can be adjusted while sewing. The stitch length is infinitely variable from 1-4mm. Most overlock work is done with a basic setting of 2.5mm.

## Długość ściegu

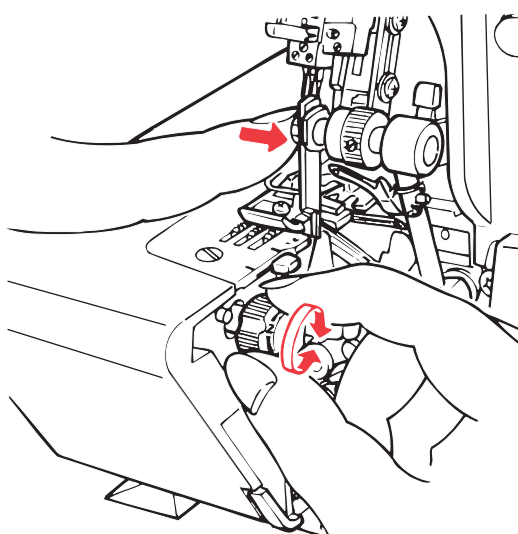
Może być dostosowywana w trakcie szycia. Nieskończona różnorodność w zakresie 1-4 mm. Większość prac overlokowych jest wykonywana na podstawowej 2,5 mm.

## Stichlänge

Die Stichlänge kann stufenlos und während des Nähens eingestellt werden. Die Stichlänge ist stufenlos einstellbar im Bereich von 1 und 4 mm. Die meisten Overlockarbeiten werden mit einer Stichlänge von 2,5 mm genäht.

## Longueur de point

La longueur de point peut être réglée progressivement, même pendant la couture. La longueur de point est réglable progressivement dans la zone comprise entre 1 et 4 mm. La plupart des travaux avec la surjeteuse sont cousus avec une longueur de point fixée à 2,5 mm.



## Cutting width

Switch the machine off (Power switch to "O")

Disconnect machine from electricity supply.

- Raise the upper knife.
- Turn cutting width adjustment dial in the desired direction.
- Lower upper knife.

- 1 = 4-6 mm seam width
- 2 = 5-7 mm seam width
- 3 = 6-8 mm seam width
- 4 = 7-9 mm seam width
- 5 = 8-10 mm seam width

The position of the lower knife determines the width of the seam. Reduce the cutting width if the edges of fine fabric curl up when being sewn (A). Increase the cutting width if the loops seem to be too loose (B).

## Messerposition

Maschine ausschalten, Hauptschalter auf „O“ stellen.

- Das Messer hochstellen.
- Messerpositionswahlknopf in die gewünschte Richtung drehen.
- Das Messer senken.

## Messerposition

- 1 = Nahtbreite von 4-6 mm
  - 2 = Nahtbreite von 5-7 mm
  - 3 = Nahtbreite von 6-8 mm
  - 4 = Nahtbreite von 7-9 mm
  - 5 = Nahtbreite von 8-10 mm
- Reduzieren Sie die Nahtbreite, wenn sich der Stoff beim Nähen einrollt. Den Messerpositionswahlknopf dabei gegen 1 drehen (A). Erhöhen Sie die Nahtbreite wenn die Fadenschlingung lose erscheint. Den Messerpositionswahlknopf dabei gegen 5 drehen (B).

## Szerokość cięcia

Wyłącz maszynę (pozycja wyłącznika "O")  
Odłącz maszynę od źródła zasilania.

- Unieś górny nóż
- Przekręć pokrętkę wyboru szerokości cięcia w pożądanym kierunku
- Zniź górny nóż

## Pozycje noża:

- 1 = 4 - 6 mm szerokości szwu
- 2 = 5 - 7 mm szerokości szwu
- 3 = 6 - 8 mm szerokości szwu
- 4 = 7 - 9 mm szerokości szwu
- 5 = 8 - 10 mm szerokości szwu

Pozycja dolnego noża determinuje szerokość szwu

Zmniejsz szerokość cięcia jeśli brzegi cienkich materiałów zwijają się przy szyciu (A). Zwiększ szerokość, jeśli pętelki wydają się zbyt luźne (B).

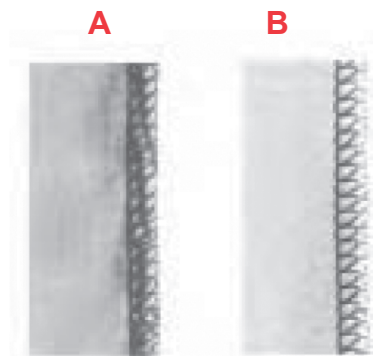
## Position du couteau

Couper le circuit de la machine en mettant le commutateur principal sur „O“.

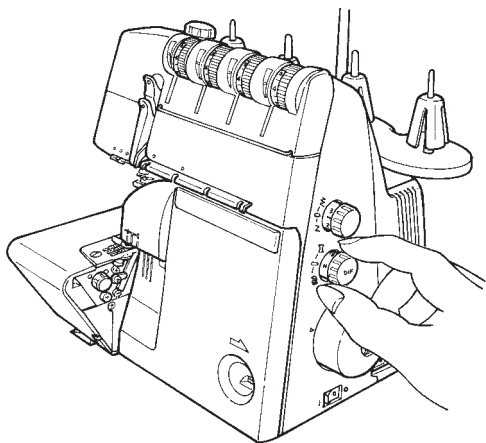
- Relever le couteau.
- Tourner le sélecteur de position du couteau dans la direction souhaitée.
- Abaisser le couteau.

## Position du couteau

- 1 = largeur de couture 4-6 mm
  - 2 = largeur de couture 5-7 mm
  - 3 = largeur de couture 6-8 mm
  - 4 = largeur de couture 7-9 mm
  - 5 = largeur de couture 8-10 mm
- Réduire la largeur de couture, si le tissu s'enroule pendant la couture. Tourner alors le sélecteur de position du couteau vers 1 (A). Augmenter la largeur de couture, si le nouage apparaît lâche. Tourner alors le sélecteur de position du couteau vers 5 (B).



# Adjustments and settings / Dostosowania i ustawienia Einstellen und Bedienen / Réglage et utilisation



## Differential feed

There are two feed dogs one front (C) and one rear (D). The two feed dogs move independently and the distance each feed dog travels during one complete movement can be adjusted. The differential feed prevents fluting or waving in knitted or stretch fabrics and movements between the layers of fabric.

It also ensures pucker-free seams in smooth fabric such as nylon or closely woven fabric.

### Perfectly flat seams in knits or stretch fabrics.

The distance travelled by the front feed dog should be greater than that of the rear feed dog. The front feed dog, therefore, feeds an amount of fabric which the rear feed dog can take up behind the needle without stretching the fabric. (E)

### Pucker-free seams in nylon or closely woven fabrics.

The distance travelled by the rear feed dog should be greater than that of the front feed dog. The rear feed dog, therefore, holds the fabric back so that the rear feed dog can take it up behind the needle without any puckering. (F)

### Adjusting the differential feed

The differential feed can be adjusted by simply turning the differential feed adjustment dial in the direction desired. Always make a trial run. The differential feed is infinitely variable and can be adjusted while sewing.

## Transporter różniczkowy

Są dwa transportery: przedni (C) i tylny (D). Oba poruszają się niezależnie, a odległość, jaką przebywa każdy z transporterów w czasie jednego kompletnego ruchu może być dostosowywana. Transporter różniczkowy zapobiega rowkowaniu lub falowaniu w dzianinach i rozciągliwych materiałach oraz ruchom pomiędzy warstwami materiału.

Zapewnia również szwy wolne od fałdek w materiałach gładkich, jak nylon, czy gęsto tkanych.

### Idealnie płaskie szwy w dzianinach i rozciągliwych materiałach

Odległość przebywana przez przedni transporter powinna być większa niż pokonana przez tylny. Przedni transporter przesuwa zatem taką ilość materiału, którą tylny może podjąć za igłą bez rozciągania materiału (E).

### Szwy wolne od fałdek w nylonach i gęsto tkanych materiałach.

Odległość przebywana przez tylny transporter powinna być większa niż pokonana przez przedni. Przedni transporter powstrzymuje więc materiał, tak że tylny może go podjąć za igłą bez jakichkolwiek sfaldowań (F).

### Dostosowywanie transportera różniczkowego

Transporter różniczkowy może być dostosowywany przez obracanie jego pokrętła w pożądanym kierunku. Zawsze wykonuj przebieg próbny. Transporter różniczkowy jest nieskończenie różnorodny i może być dostosowywany w trakcie szycia.

## Differentialtransport

Der Transporteur besteht aus zwei Teilen, einem vorderen (C) und einem hinteren (D). Innerhalb einer vollständigen Transporteurbewegung können die beiden Transporteure unterschiedliche Schublängen haben. Der Differentialtransport ermöglicht es Ihnen, absolut geradefallende und wellenfreie Nähte in Maschenware zu arbeiten, ohne ein Verschieben der Stofflagen. Ebenfalls sorgt er dafür, dass sich glatte Stoffe wie z. B. Nylon-Tricots oder fest gewobene Materialien beim Nähen nicht zusammenziehen (E).

### Wellenfreies Verarbeiten von Tricot oder Strickwaren

Die Schublänge des vorderen Transporteurs muss grösser sein als derjenige des hinteren. Der vordere Transporteur schiebt dann soviel Material zu, wie der hintere Transporteur gerade hinter der Nadel wegtransportieren kann.

### Kein Zusammenziehen der Naht bei fest gewobenen Stoffen oder Nylon-Tricots.

Die Schublänge des hinteren Transporteurs muss grösser sein als jene des vorderen. Der vordere Transporteur hält dann soviel Material zurück, wie der hintere Transporteur gerade hinter der Nadel wegtransportieren kann (F)

### Einstellung Differentialtransport

Der Differentialtransport wird durch drehen des Differentialtransport - Wahlknopfes eingestellt. Machen Sie immer eine Nähprobe. Der Differentialtransport kann stufenlos und während des Nähens eingestellt werden.

## Entraînement différentiel

La griffe d'entraînement est composée de deux parties, une partie avant (C) et une partie arrière (D). Lors d'un cycle complet de la griffe d'entraînement, ces deux griffes peuvent avoir des déplacements de longueur différente. L'entraînement différentiel vous permet d'effectuer des coutures absolument plates et sans ondulations dans des tissus à mailles, sans décalage des couches de tissu. Il permet également que les tissus lisses comme le nylon, les tricots ou les matériels résistants et tissés ne rétrécissent pas durant la couture (E).

### Tricot ou lainage sans ondulations

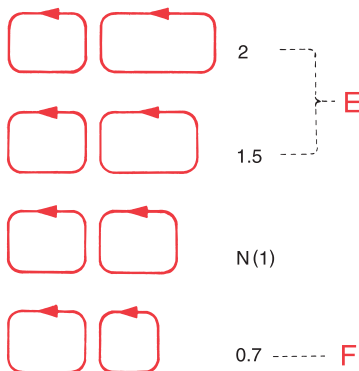
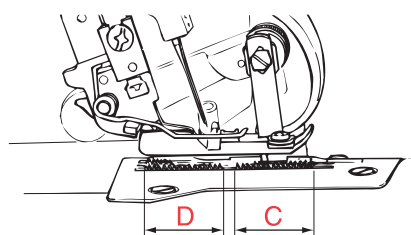
L'avance de la griffe avant doit être plus grande que celle de la griffe arrière. La griffe avant déplace autant de matériel que la griffe arrière est en mesure d'entraîner derrière l'aiguille.

### Aucune couture ne rétrécit sur des étoffes tissées ou des tricots en nylon

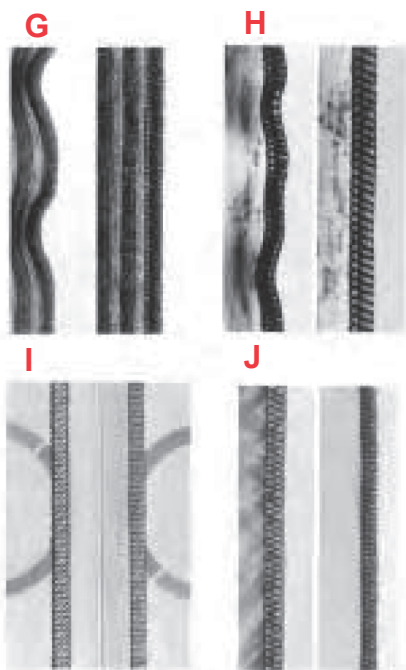
L'avance de la griffe arrière doit être plus grande que celle de la griffe avant. La griffe avant retient alors autant de matériel que la griffe arrière est en mesure d'entraîner derrière l'aiguille (F).

### Réglage de l'entraînement différentiel

L'entraînement différentiel se règle en tournant le sélecteur de l'entraînement différentiel. Prière d'effectuer toujours un essai de couture. L'entraînement différentiel peut se régler progressivement même pendant la couture.



# Adjustments and settings /Dostosowania i ustawienia Funktionen und allgemeine Bedienungshinweise Fonctions et indications générales sur mode d'emploi



## Adjusting the differential feed

Simply turn the dial in the direction desired for fully variable adjustment while sewing. Test sew.

	Effect	Fabric
2	Wave-free seams (G)	Thick wool knits, hand knitted articles, very stretchy fabrics
1.5	Wave-free seams (H)	Cotton, silk, synthetic jersey, sweatshirt fabrics and fine knits
N	Normal feed (I)	Woven fabrics
0.7	No puckering (J)	Fine nylon jersey, closely woven fabrics, lining fabric satin, poplin

## Dostosowywanie transportera różniczkowego

Obróć pokrętko w pożądanym kierunku dla różnorodnych dostosowań przy szyciu. Wykonaj próbę.

	Efekt	Materiał
2	Szwy bez fałd (G)	Grube dzianiny wełniane, ręcznie dziergane, b. rozciągliwe materie
1.5	szwy bez fałd (H)	Bawełna, jedwab, dżersej, materiały swetrowe, cienkie dzianiny
N	Normalny transport (I)	Materiały tkane
0.7	Bez fałdowań(J)	Dżerseje nylon., ciasno tkane mat., satyna pościelowa, popelina

## Einstellung Differentialtransport

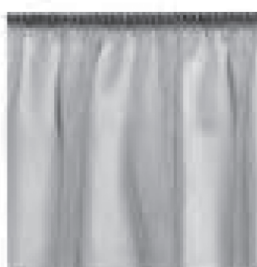
Der Differentialtransport wird durch drehen des Differentialtransport - Wahlknopfes eingestellt. Machen Sie immer eine Nähprobe. Der Differentialtransport kann stufenlos und während des Nähens eingestellt werden.

	Effect	Fabric
2	Wellenfreie Naht (G)	Dicke Wollstoffe, Handgestricktes, hochelastische Materialien
1.5	Wellenfreie Naht (H)	Baumwoll-Seidenstoffe sowie synthetische Jerseys, Sweatshirt Stoffe und feine Strickstoffe.
N	Normaltransport (I)	Gewobene Stoffe
0.7	Kein Nachkräuseln (J)	Feine Nylon -Tricots, fest gewobene Stoffe, Futterstoffe, Satin, Popelin.

## Réglage de l'entraînement différentiel

L'entraînement différentiel se règle en tournant le sélecteur de l'entraînement différentiel. Prière d'effectuer toujours un essai de couture. L'entraînement différentiel peut se régler progressivement même pendant la couture.

	Résultat	Tissus
2	Couture sans ondulations (G)	Tissus de laine épais, tricots faits main et matériels à haute élasticité
1.5	Couture sans ondulations (H)	Tissus en coton, en soie, en jerseys synthétiques, tissus pour sweatshirt et tissus de laine fine.
N	Entraînement normal (I)	Etoffes tissées
0.7	Aucun fronçage (J)	Tricots fins en nylon, étoffes tissées résistantes, doublures, satin et popeline



## Gathering

Using the differential feed, a single layer of fabric can be gathered before sewing it to the garment. For example, sleeve heads and lower edges, yokes, lace edging or frills.

### Adjustment:

- Stich: 4-thread overlock
- Differential feed: 2
- Stitch length: 3-4
- Cutting width: 2-3

Increase the needle thread tension (6-8) for a tighter gather.



## Gromadzenie

Przy używaniu transportera różniczkowego, pojedyncza warstwa materiału może być zebrana przed wszyciem do ubioru. Np. góry i brzegi rękawów, widełki, brzegi koronek, falbanki.

### Dostosowanie:

- Ścieg: 4-niciowy overlockowy
- Transporter różniczkowy: 2
- Długość ściegu: 3-4
- Szerokość cięcia: 2-3

Dla ciaśniejszego gromadzenia zwiększ napięcie nici (6-8).

## Einreihen

Der Differentialtransport ermöglicht das Einreihen einer einzelnen feinen Stofflage. Zum Beispiel an Ärmeln, Bündchen, Passen, Spitzenbesätzen oder Volants.

### Einstellung:

- Stich: 4-Faden Overlock
- Differentialtransport: 2
- Stichlänge: 3-4
- Nahtbreite: 2-3

Erhöhte Fadenspannungen (6-8) verstärken den Kräuseleffekt.

## Fronçage

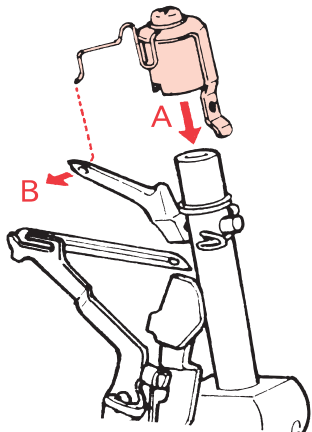
L'entraînement différentiel permet de froncer une fine couche de tissu, par exemple sur les manches, en bordure, sur les passepoils, sur les parmentures de dentelles ou sur les volants.

### Réglage:

- Point: point de surjet à 4 fils
- Entraînement différentiel: 2
- Longueur de point: 3-4
- Largeur de couture: 2-3

Des tensions de fil accrues (6-8) renforcent l'effet de fronçage.

# Adjustments and settings / Dostosowania i ustawienia Einstellen und Bedienen / Réglage et utilisation



## Upper looper converter

Use the upper looper converter to sew stitches with one looper thread, such as 2-thread roll hem, 2-thread flatlock and overlock.

- Turn the handwheel to lower the needles.
- **Switch the machine off (power switch to "O").**
- Open the looper cover.
- Attach the converter (stored in looper cover) to the upper looper arm (A). Insert the wire hook into the upper looper eye (B) from back to front. The upper looper has now been converted, i.e., it no longer carries thread but it diverts the lower looper thread so that loops are formed.

## Konwerter górnej szpeciarki

Użyj konwertera do wykonywania ściągów z jedną nicią szpeciarki, takich jak 2-niciowy okrągły obrąbek, 2-niciowy płaski i overlokowy.

- Obróć pokrętko, by zniżyć igły
- Wyłącz maszynę (pozycja wyłącznika "O") i odłącz od źródła zasilania
- Otwórz pokrywę szpeciarki
- Doczep konwerter (przechowywany w pokrywie) do ramienia szpeciarki (A).
- Wsuń haczyk przewodu do oczka górnej szpeciarki od tyłu.

Górna szpeciarka została teraz przekształcona tzn. nie niesie już nici, ale odchyła nić dolnej szpeciarki, tak, że formują się pętelki.

## Obergreiferabdeckung

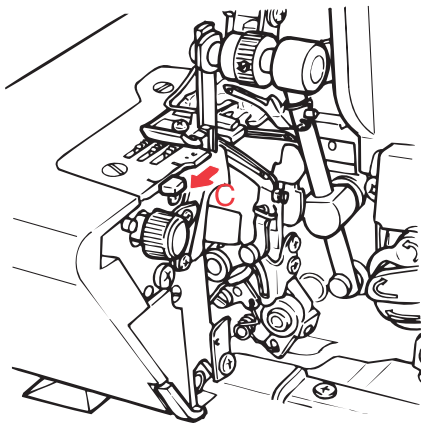
Die Obergreiferabdeckung ermöglicht das Nähen von Stichen mit einem Greiferfaden, wie zum Beispiel: 2-Faden-Rollsäum, 2-Faden Flachnaht und Overlock.

- Handrad drehen um Nadeln tiefzustellen.
- **Maschine ausschalten, Hauptschalter auf „O“.**
- Greiferdeckel öffnen
- Die Obergreiferabdeckung (Zubehör im Greiferdeckel) auf den Obergreiferarm (A) stecken. Den Draht von hinten in das Obergreiferrohr (B) führen. Der Obergreifer wird so zum Blindgreifer, das heißt, er führt keinen Faden, lenkt aber den Untergreiferfaden so um, dass dieser die ganze Stoffkante umschlingt.

## Recouvrement du boucleur supérieur

Le recouvrement du boucleur supérieur permet de coudre des points avec un fil de boucleur, comme par exemple: l'ourlet roulé à 2 fils, la couture plate à 2 fils et le surjet.

- Tourner le volant pour mettre les aiguilles en position basse.
- **Couper le circuit de la machine en mettant le commutateur principal sur „O“.**
- Ouvrir le couvercle du boucleur.
- Placer le recouvrement, (accessoire rangé dans le couvercle des boucleurs), sur le levier du boucleur supérieur (A). Faire passer le fil en métal par l'arrière dans le chas du boucleur supérieur (B). Le boucleur supérieur devient ainsi un contre-boucleur, c'est-à-dire qu'il n'entraîne rien, mais il modifie la direction du fil du boucleur inférieur de telle sorte que le bord du tissu soit entièrement surfilé.



## Roll hemming

- Turn the handwheel towards you until the needles are fully raised.
- For roll hemming, pull the selection lever to the front marking on the stitch plate, furthest from the presser foot (C).
- For overlocking, push the selection lever to the rear marking on the stitch plate, nearest to the presser foot (D).

The roll hemmer is fully integrated in the machine. The edge of the fabric will be automatically rolled over, producing a very narrow, fine seam or hem. Roll hemming is ideal for finishing edges on all fine fabrics, such as evening clothes, lingerie, scarves, frills and also for curtains and napkins.

The presser foot pressure is factory adjusted to a medium setting. Should you wish to adjust it, simply turn the knob in the direction desired:

## Okrągłe obrębianie

- Obracaj pokrętko w swoją stronę aż do całkowitego uniesienia igieł.
- Do okrągłego obrębka, pociągnij drążek wyboru do przedniego oznaczenia na płycie ściągowej, najdalej od stopki (C)
- Do overloka, popchnij drążek do tylnego oznaczenia na płycie ściągowej, najbliższej stopki (D).

Okrągła obrębniarka jest całkowicie zintegrowana z maszyną. Brzeg materiału zostanie automatycznie podwinięty, produkując b. cienki, wąski szew lub obrąbek. Idealne do wykańczania brzegów cienkich materiałów, takich jak ubrania wieczorowe, bielizna damska, szale, falbanki oraz zasłony i serwetki. Stopka jest fabrycznie nastawiona na średni nacisk. By to zmienić, obróć śrubę w odp. kierunku.

## Rollsäumen

- Das Handrad drehen und Nadeln in die höchste Stellung bringen.
- Zum Rollsäumen den Stichwahlhebel bis zur vorderen Markierung auf der Stichplatte vom Nähfuß wegziehen (C).
- Zum Overlocken den Stichwahlhebel bis zur hinteren Markierung auf der Stichplatte zum Nähfuß hinschieben (D).

Der Stichwahlhebel für Rollsaum ist in der Stichplatte integriert. Die Stoffkante wird während des Nähens um die feine Nadel gerollt, es entsteht ein dekorativer Abschluss oder eine feine Naht.

Besonders geeignet sind Rollsäume an Foulards, Schals, Lingerie, weiten Abendkleidern oder an feinen Vorhängen sowie Servietten.

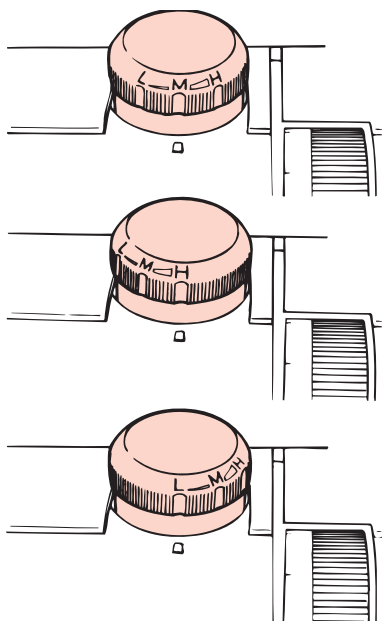
## Ourlets roulés

- Tourner le volant et amener les aiguilles à leur position la plus élevée.
- Pour exécuter des ourlets roulés, il faut amener le levier sélecteur vers le pied-de-biche jusqu'au repère avant de la plaque à aiguille (C).
- Pour exécuter des surjets, il faut pousser le levier sélecteur du pied-de-biche jusqu'au repère arrière de la plaque à aiguille (D).

Le levier sélecteur pour l'ourlet roulé est intégré dans la plaque à aiguille. Durant la couture, le bord du tissu s'enroule autour de la fine aiguille en formant ainsi une finition décorative ou une couture fine.

Les ourlets roulés conviennent particulièrement sur des foulards, des cache-nez, sur de la lingerie, des robes de soirée amples ou des rideaux fins ainsi que sur des serviettes.

# Settings, practical sewing / Ustawienia, szycie w praktyce Bedienen, Praktisches Nähen / Couture pratique



## Presser foot pressure

The presser foot pressure is factory adjusted to a medium setting.

Should you wish to adjust it, simply turn the knob in the direction desired:

Position of knob for normal pressure (M) = Medium.

More pressure: for thick or stiff fabrics such as denim, tweed, firm linen (H) = High.

Less pressure: for light-weight or sheer fabrics and knits (L) = Low.

## Nacisk stopki

Nacisk jest fabrycznie nastawiony na wartość średnią. By to zmienić, obróć śrubę w pożądanym kierunku:

- Normalny nacisk- (M) średni.
- Większy nacisk- (H) wysoki, do grubych lub sztywnych mat. (dżins, tweed, płótno)
- Mniejszy nacisk- (L) niski, do lekkich lub czystych materiałów

## Nähfußdruck:

Der Nähfußdruck garantiert einen optimalen Stofftransport. Der Druck wurde vom Hersteller auf einen Mittelwert eingestellt.

Einstellung Nähfußdruck: Den Knopf in die gewünschte Richtung drehen.

M Normaldruck: Grundeinstellung für die meisten Overlockarbeiten.

H Hohe Druckeinstellung: für dichte und harte Stoffe wie Jeans oder feste Leinenstoffe sowie zum Aufnähen von Gummiband.

L Leichte Druckeinstellung: für feine Stoffe wie Chiffon oder Batist.

## Pression du pied-de-biche:

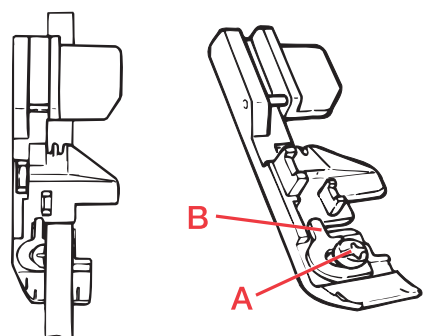
La pression du pied-de-biche garantit un entraînement optimal du tissu. Elle est réglée en usine sur une valeur moyenne.

Réglage de la pression du pied-de-biche: Déplacer le bouton dans la direction voulue.

M Pression normale: ce réglage de base convient dans la plupart des cas pour travailler les surjets.

H Pression élevée: ce réglage convient pour coudre les tissus épais et rigides comme le jeans ou le lin grossier, convient également pour poser des élastiques.

L Pression réduite: ce réglage convient pour les étoffes fines telles la voile de soie, la batiste.



## Sewing in tape

The standard presser foot is equipped with a tape guide. A tape can be sewn into the shoulder or side seams of garments made from knits or stretch fabrics to prevent stretching.

• Turn handwheel towards you until needles are fully raised. Match the matching up marks on handwheel and side cover.

• Raise the presser foot.

• Lay the tape under the presser foot and slide it carefully into the tape slot.

• Lower the presser foot.

• Sew a few stitches on the tape.

• Loosen the setscrew (A) and adjust the tape guide to suit the width of the tape (B).

• Re-tighten setscrew.

• Raise the tip of the presser foot and place work underneath. Sew.

## Band annähen

Der Standardnähfuß ist mit einer Bandführung ausgerüstet. Während des Nähens kann ein bis 9mm breites Web- oder Gummiband mitgeführt werden. Ideal zum Verstärken von Quernähten in Maschenware oder zum Aufnähen von Gummibändern an Schnittkanten.

• Nadeln hochstellen, Markierung an Handrad und Seitenabdeckung nebeneinander.

• Den Nähfuß anheben.

• Band unter den Nähfuß legen und von rechts in die Bandführung ziehen.

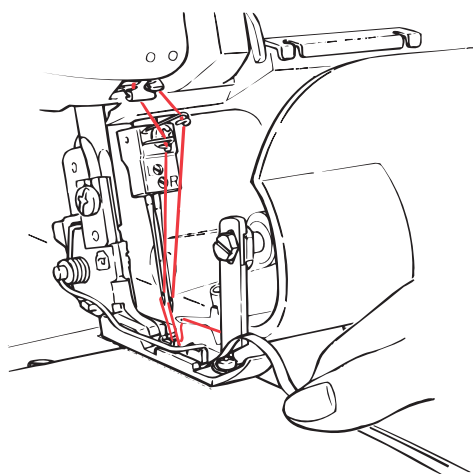
• Den Nähfuß absenken.

• Einige Stiche auf dem Band nähen.

• Stellschraube (A) lösen und die Bandführung der Breite des Bandes anpassen (B),

• Stellschraube wieder festziehen.

• Nähfußspitze anheben, Nähgut plazieren. Nähen.



## Wszywanie taśmy

Standardowa stopka jest wyposażona w prowadnicę taśmy. Taśma może być wszyta w ramiona albo boczne szwy ubrań z dzianiny lub mat. rozciągliwych by zapobiec rozciąganiu

- Obracaj pokrętkę w swoją stronę aż do całkowitego uniesienia igieł.

- Dopasuj do siebie znaki na pokrętkę i bocznej pokrywie

- Unieś stopkę.

- Połóż taśmę pod stopką i ostrożnie wsuń ją do otworu taśmowego

- Opuść stopkę

- Wykonaj kilka ściegów na taśmie

- Poluzuj śrubę (A) i dopasuj prowadnicę taśmy do szerokości taśmy (B).

- Z powrotem skróć śrubę

- Unieś koniec stopki i umieść pracę pod spodem. Szyj.

## Pose de ruban

Le pied standard pour le point surjet est équipé d'un guide pour ruban.

Pendant le travail, il est possible d'accompagner la couture avec un ruban élastique ou tissé de 9 mm de large au max. C'est idéal pour renforcer les coutures transversales dans du tissu à mailles ou pour poser des rubans élastiques sur les bords coupés.

• Relever les aiguilles. Placer, côte à côte, les repères du volant et du capot latéral.

• Relever le pied presseur.

• Poser le ruban sous le pied-de-biche et le tirer dans le guide par la droite.

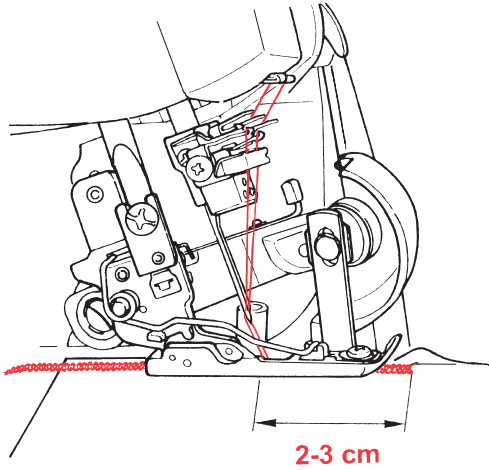
• Abaisser le pied presseur.

• Piquer quelques points sur le ruban.

• Desserrer la vis de réglage (A) et adapter le guide (B) à la largeur du ruban.

• Resserrer la vis de réglage.

• Soulever la pointe du pied, placer l'ouvrage. Piquer.



### Thread breakage during sewing

Sew off immediately at an angle and remove the work. Re-thread.  
If the lower looper thread has broken, cut off both needle threads at the needles and remove surplus thread from below.  
First thread the looper and then the needles.  
Start sewing again about 2 - 3 cm in front of the break.

### Zerwanie nici w trakcie szycia

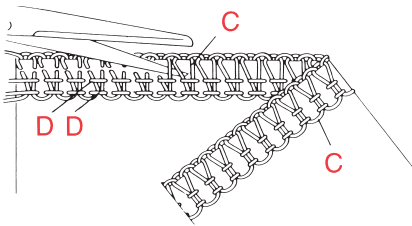
Natychmiast doszyj do narożnika i usuń materiał. Ponownie nawlecz.  
Jeśli zerwała się nić dolnej szpeciarki, obetnij obie nici igłowe przy igłach i usuń spod spodu nadmiar nici. Najpierw nawlecz szpeciarkę, a następnie igły.  
Ponownie rozpocznij szycie ok. 2-3 cm przed przerwą.

### Fadenreissen während des Nähens

Sofort im Winkel von der Stoffkante wegnähen, Nähgut entfernen. Neu einfädeln. Ist der untere Greiferfaden gerissen, beide Nadelfäden beim Nadelöhr abschneiden und entfernen. Zuerst den Greifer einfädeln, anschliessend die Nadeln. Ca. 2-3cm vor der Fadenriss-Stelle erneut mit Nähen beginnen.

### Cassure du fil durant la couture

Atteindre aussitôt le bord du tissu en réalisant un angle aigu. Puis retirer l'ouvrage. Recommencer l'enfilage. Si c'est le fil du boucleur inférieur qui est cassé, il faut alors couper les deux fils d'aiguilles au niveau du chas, et les enlever. Enfiler d'abord le boucleur, ensuite les fils d'aiguilles. Reprendre la couture environ 2 à 3 cm avant l'endroit où a eu lieu la cassure.



### Unpicking seams

Using sharp scissors, cut the loops (C). Pull the needle thread (D) and the stitches will come undone.

### Stiche auftrennen:

Mit einer spitzen Schere die Schlingen zerschneiden (C). An den Nadelfäden ziehen (D), der Stich löst sich auf.

### Rozpruwanie szwów

Ostrymi nożyczkami odetnij pętelki (C). Pociągnij nić od igły (D), a ścięgi ulegną spruciu.

### Découdre une couture

Avec un ciseau pointu, couper les boucles (C). Tirer sur les fils d'aiguilles (D). Ainsi, la couture se libère.



# Threading preparations / tips Przygotowanie do nawlekania/wskazówki Einfädeln vorbereiten / Tips Préparer l'enfilage / conseils

- ① • **Switch the machine off (power switch "O")**
  - Support rod with thread guide must be fully raised.
  - Open the looper cover.
  - Turn the handwheel towards you until the needles are fully raised. Match the matching up marks on handwheel and side cover.
  - Raise the upper knife.
  - Raise the presser foot. The tension is automatically released.
- Thread the machine carefully and in the correct sequence.  
Invaluable threading aids simplify threading:
- Colored threading illustration.
  - Color coded thread path on the machine.
  - Threading accessories.

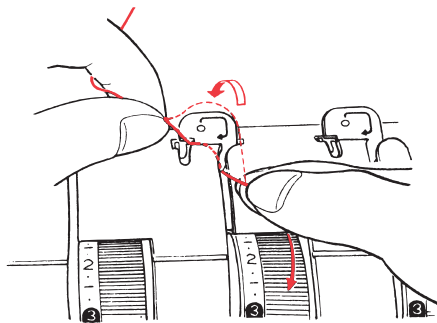
- ① - Wyłącz maszynę (wyłącznik na pozycji "O")
- Drażek wspomagania z prowadnicą nici musi być całkowicie uniesiony
- Otwórz pokrywę szpeciarki
- Obracaj pokrętkę w swoją stronę aż do całkowitego uniesienia igieł. Dopasuj do siebie odpowiednie oznaczenia na pokrętkę i bocznej pokrywie.
- Unieś górny nóż.
- Unieś stopkę. Naprężenie automatycznie zostanie rozluźnione. Nawlekaj maszynę ostrożnie i we właściwej kolejności.

Bezценne pomoce nawlekania upraszczają proces:

- Kolorowa ilustracja nawlekania
- Kodowana kolorami trasa nici na maszynie
- Akcesoria do nawlekania

- ① • **Maschine ausschalten, Hauptschalter auf „O“ stellen.**
- Fadenführungsstab mit Fadenführung vollständig ausziehen.
- Greiferdeckel öffnen.
- Das Handrad vorwärts drehen und die Nadeln in die höchste Stellung bringen. Markierungspfeile an Handrad und Seitenabdeckung nebeneinander.
- Obermesser hochstellen.
- Den Nähfuß hochstellen, die Fadenspannung ist automatisch gelöst. Maschine sorgfältig einfädeln und die Einfädelreihenfolge beachten. Folgende Details erleichtern das Einfädeln:
- das farbige Einfädelschema
- die farbig bezeichneten Einfädelwege an der Maschine
- das Einfädel-Zubehör

- ① • **Couper le circuit de la machine en mettant le commutateur principal sur „O“.**
- Sortir complètement le support de guide-fil avec le guide-fil.
- Ouvrir le couvercle du boucleur.
- Tourner le volant en avant et amener les aiguilles à leur position la plus élevée. Placer, côte à côte, les flèches de repère du volant et du capot latéral.
- Relever le couteau supérieur.
- Relever le pied-de-biche, la tension de fil est automatiquement libérée. Enfiler la machine avec précaution et respecter l'ordre d'enfilage. Les détails suivants facilitent l'enfilage:
- Le schéma d'enfilage en couleurs
- Le parcours d'enfilage repéré en couleurs sur la machine
- L'accessoire pour l'enfilage



## First thread guide on the machine (lay-in threading)

The thread guides on the top of the machine are color coded and simple to thread. Hold the thread with both hands and slip into the appropriate guide from back to front in the direction of the arrow and pull gently.

## Prowadnica pierwszej nici w maszynie (nawlekanie wkładane).

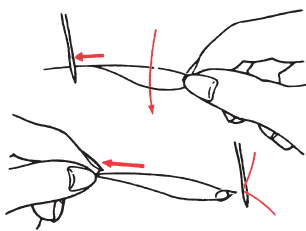
Prowadnice nici w górze maszyny są kodowane kolorami i łatwe do nawleczenia. Trzymaj nić oburącz i wsuń od tyłu do odpowiedniej prowadnicy (w kierunku ostrzałki) i delikatnie pociągnij.

## Erste Fadenführung der Maschine (Einlegen)

Die Fadenführungen an der Oberseite der Maschine sind farbig gekennzeichnet und einfach zu bedienen. Den Faden mit beiden Händen halten und gemäss Pfeil auf der Führung von hinten nach vorne einlegen und leicht ziehen.

## Premier enfilage de la machine

Les guide-fils situés sur la partie supérieure de la machine sont repérés en couleurs et faciles à utiliser. Tenir le fil des deux mains, puis l'insérer, selon la flèche du guide, de l'arrière vers l'avant en tirant légèrement.



## Needle-/looper threader

Insert thread into threader. Push the rigid end of the threader from front to the back through the looper or needle eye and pull completely through the eye.

## Nawlekarka igły/szpeciarki

Włóż nić do nawlekarki. Pchnij sztywny koniec nawlekarki od przodu do tyłu przez szpeciarkę lub dziurkę igły i przeciągnij całkowicie przez dziurkę.

## Nadel-/Greifereinfädler

Den Faden durch den Einfädler führen. Das starre Ende des Einfädlers durch Greifer- oder Nadelöhr stossen. Den Einfädler ganz durch das Öhr hindurchziehen. Den Einfädler vom Faden lösen.

## Enfile-aiguille/boucleur

Passer le fil à travers l'enfile-aiguille. Enfiler le bout rigide de l'enfile-aiguille, de l'avant dans le chas de l'aiguille ou du boucleur, puis glisser l'enfile-aiguille tout entier à travers le chas.

## Re-threading or changing threads

If spools are empty or you want to change the thread, it is not necessary to rethread the machine. Simply cut off the threads above the cones or spools, replace them and knot new thread on to the existing thread. Cut the threads off at the needles. Raise the presser foot, pull the threads through and rethread the needles. Pull the looper threads through using the existing thread chain. Some thick decorative threads cannot be pulled through the looper eyes. Lower the presser foot. Select the stitch of your choice and test sew.

## Ponowne nawlekanie lub zmiana nici

Jeśli szpulki są puste lub chcesz zmienić nić, nie musisz ponownie nawlekać maszyny. Po prostu odetnij nici ponad stożkami lub szpulkami, zastąp je i zwiąż nową nić ze starą. Odetnij nici przy igłach. Unieś stopkę, przeciągnij przez nią nici i ponownie nawlecz igły. Przeciągnij nici szpeciarki, używając istniejącego łańcucha niciowego. Niektóre grube nici dekoracyjne nie mogą być przeciągnięte przez oczka szpeciarki. Opuść stopkę. Wybierz ścieg i wykonaj próbne szycie.

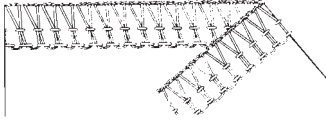
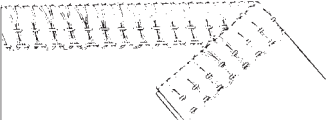
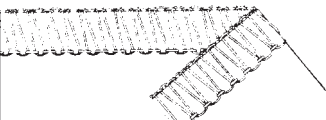
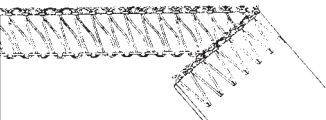

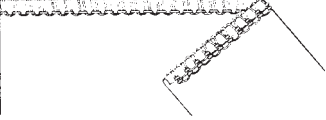
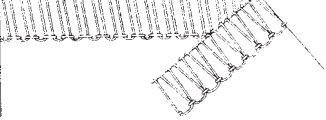
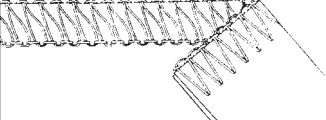
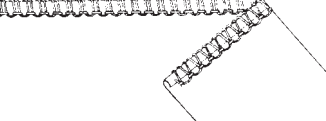
## Umfädeln / Faden-Farbe oder -Spulen wechseln

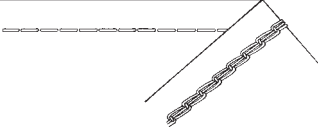
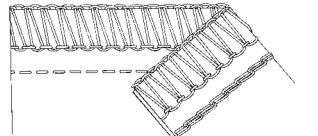
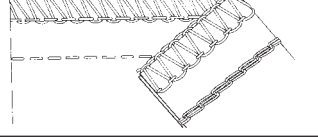
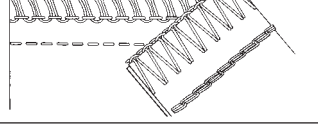
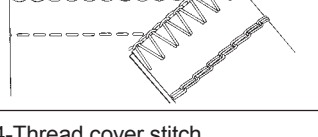


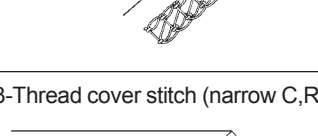
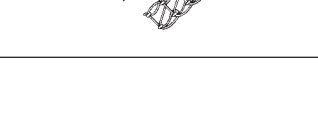
Sind die Fadenspulen leer oder wird eine andere Farbe benötigt, die Fäden oberhalb der Spulen abschneiden. Neue Spulen aufsetzen und Fäden anknüpfen. Den Nähfuß hochstellen (die Fadenspannungen sind gelöst). Die Nadelfäden beim Nadelöhr abschneiden und durchziehen. Nadeln einfädeln. Greiferfäden mittels bestehender Stichkette durchziehen. Starke dekorative Garne lassen sich nicht durch das Greiferöhr ziehen. Nähfuß senken. Gewünschte Nähposition einstellen. Nähprobe.

## Réenfilage/changement de bobines ou de la couleur des fils

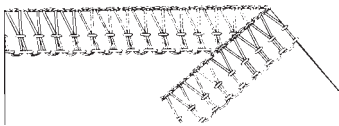
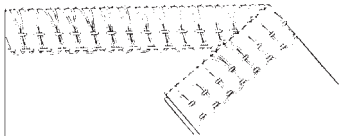
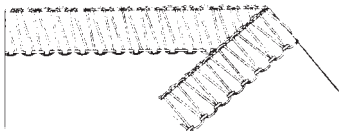
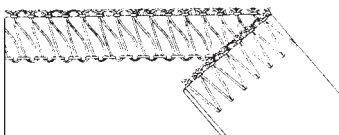
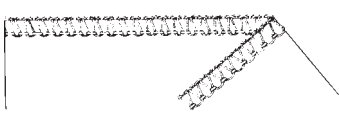
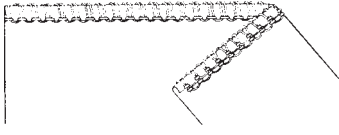
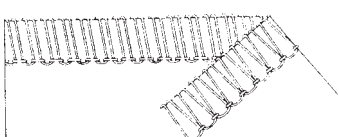
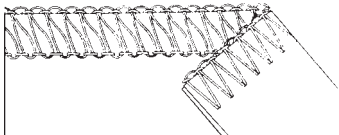
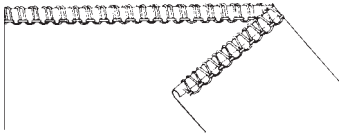
Si les bobines sont vides ou si vous désirez utiliser un fil d'une autre couleur, couper les fils au-dessus des bobines. Mettre en place les nouvelles bobines et nouer les nouveaux fils. Relever le pied-de-biche. (Les tension sont libérées). Couper les fils. Renfiler les aiguilles. Faire passer les fils de boucleur à l'aide de la chaînette de points existante. (Les fils décoratifs épais ne passent pas à travers le chas du boucleur). Abaisser le pied-de-biche. Sélectionner la position de couture désirée. Faire un essai.

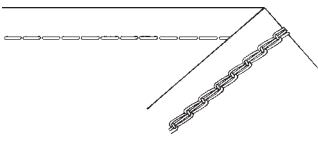
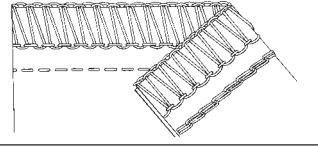
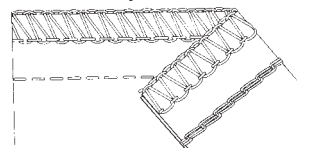
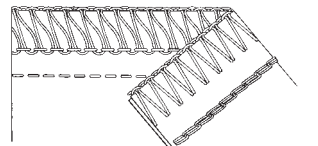
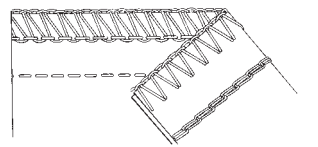
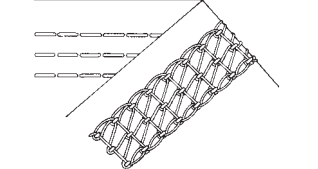
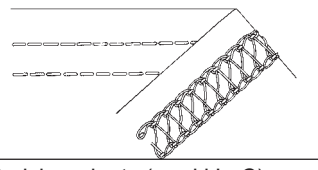
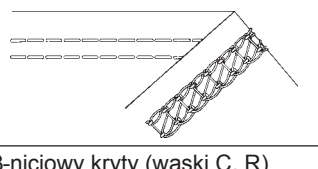
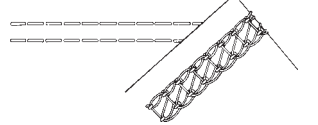
# Stitch chart

Stitch	Stitch width	Thread tension	Basic settings
4-Thread overlock with integrated safety seam 	7-9 mm, right and left needles	Left needle (yellow) 3-5 Right needle (green) 3-5  Upper looper (blue) 3-5 Lower looper (red) 3-5	Stitch length: 2.5 Cutting width: 3 Differential: N-2 (knits) 0.7-N (wovens)
3-Thread super stretch 	7-9 mm, right and left needles	Left needle (yellow) 5-7 Right needle (green) 3-5  Lower looper (red) 3-5	Stitch length: 2.5 Cutting width: 2.5 Differential: N-2 Upper looper converter
3-Thread overlock 	5-7 mm, right needle 7-9 mm, left needle	Left needle (yellow) 3-5 Right needle (green) 3-5  Upper looper (blue) 3-5 Lower looper (red) 3-5	Stitch length: 2.5 Cutting width: 3 Differential: N-1.5 (knits) 0.7-N (wovens)
3-Thread Flatlock 	5-7 mm, right needle 7-9 mm, left needle	Left needle (yellow) 1-2 Right needle (green) 1-2  Upper looper (blue) 3-5 Lower looper (red) 6-8	Stitch length: 2.5 Cutting width: 3 Differential: N-1.5 (knits) 0.7-N (wovens)
3-Thread narrow seam 	1.5 mm, right needle	Right needle (green) 5-7  Upper looper (blue) 5-7 Lower looper (red) 3-5	Stitch length: 1-1.8 Cutting width: 1-1.5 Differential: N-0.7 Stitch lever: roll hem
3-Thread roll hem 	1.5 mm, right needle	Right needle (green) 5-7  Upper looper (blue) 4-6 Lower looper (red) 6-8	Stitch length: 1-1.8 Cutting width: 1-1.5 Differential: N-0.7 Stitch lever: roll hem
2-Thread wrapped overlock 	5-7 mm, right needle 7-9 mm, left needle	Left needle (yellow) 5-7 Right needle (green) 5-7  Lower looper (red) 3-5	Stitch length: 2.5 Cutting width: 3 Differential: N-1.5 (knits) 0.7-N (wovens) Upper looper converter
2-Thread Flatlock 	5-7 mm, right needle 7-9 mm, left needle	Left needle (yellow) 1-2 Right needle (green) 1-2  Lower looper (red) 4-6	Stitch length: 2.5 Cutting width: 3 Differential: N Upper looper converter
2-Thread roll hem 	1.5 mm, right needle	Right needle (green) 5-7  Lower looper (red) 4-6	Stitch length: 1-1.8 Cutting width: 1-1.5 Differential: N-0.7 Stitch lever: roll hem Upper looper converter

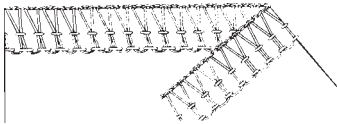
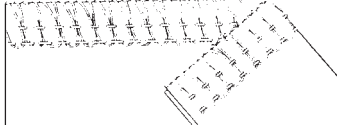
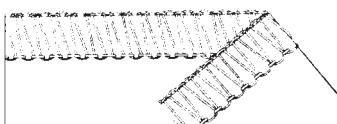
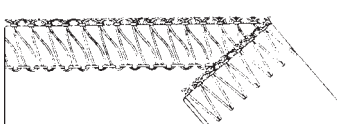

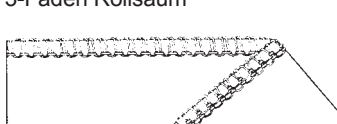


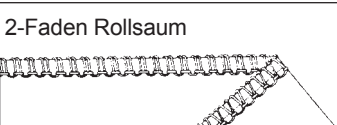
Stitch	Stitch width	Thread tension	Basic settings
<b>2-Thread chain stitch</b> 	7-9 mm, right needles	Right needle (brown) 3-5 Chain looper M	Stitch length: 2.5 Differential: N-2 (knits)
<b>3-Thread overlock (left needle) + chain stitch</b> 	7-9 mm, right and left needles	Left needle (brown) 3-5 Right needle (green) 3-5  Upper looper (blue) 3-5 Lower looper (red) 3-5	Stitch length: 2.5 Cutting width: 3 Differential: N-2
<b>3-Thread overlock (right needle) + chain stitch</b> 	5-7 mm, right needle 7-9 mm, left needle	Left needle (brown) 3-5 Right needle (green) 3-5  Upper looper (blue) 3-5 Lower looper (red) 3-5	Stitch length: 2.5 Cutting width: 3.0 Differential: N-1.5 (knits) 0.7-N (wovens)
<b>2-Thread overlock (left needle) + chain stitch</b> 	5-7 mm, right needle 7-9 mm, left needle	Left needle (brown) 3-5 Right needle (green) 1-2  Lower looper (red) 4-6	Stitch length: 2.5 Cutting width: 3.0 Differential: N-1.5 (knits) 0.7-N (wovens) Upper looper converter
<b>2-Thread overlock (right needle) + chain stitch</b> 	5-7 mm, right needle 7-9 mm, left needle	Left needle (brown) 3-5 Right needle (green) 1-2  Lower looper (red) 4-6	Stitch length: 1-1.8 Cutting width: 1-1.5 Differential: N-0.7 Stitch lever: roll hem Upper looper converter
<b>4-Thread cover stitch</b> 	5 mm	Cover L needle (pink) 2-4 Cover C needle (pink) 3.5-5.5 Cover R needle (pink) 4.5-6.5  Chain looper M	Stitch length: 3 Differential: N-2 (knits)
<b>3-Thread cover stitch (wide L,R)</b> 	5 mm	Cover L needle (pink) 2-4 Cover R needle (pink) 4.5-6.5  Chain looper M	Stitch length: 3 Differential: N-2 (knits)
<b>3-Thread cover stitch (narrow L,C)</b> 	2.5 mm	Cover L needle (pink) 2-4 Cover C needle (pink) 3.5-5.5  Chain looper M	Stitch length: 3 Differential: N-2 (knits)
<b>3-Thread cover stitch (narrow C,R)</b> 	2.5 mm	Cover C needle (pink) 3.5-5.5 Cover R needle (pink) 4.5-6.5  Chain looper M	Stitch length: 3 Differential: N-2 (knits)

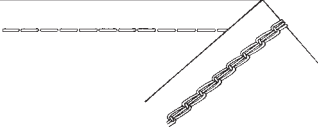
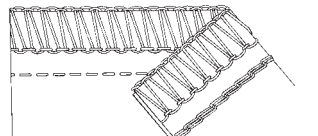
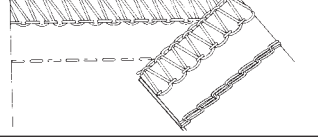
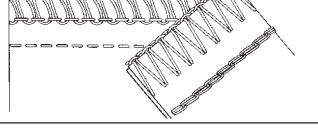
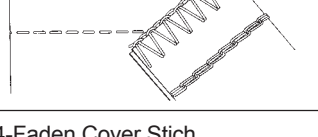



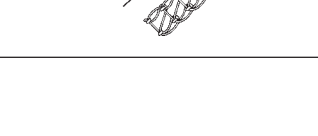
# Wykaz ściegów

Ścieg	Szerokość ściegu	Napężenie nici	Podstawowe ustawienia
4-niciowy owerlokowy ze zintegrow. szwem bezpieczeństwa 	7-9 mm, prawa i lewa igła	Lewa igła (żółty) 3-5 Prawa igła (zielony) 3-5  Górna szpeciarka (niebieski) 3-5 Dolna szpeciarka (czerwony) 3-5	Długość ściegu: 2,5 Szerokość cięcia: 3  Zróżnicowanie: N-2 (dzianiny) 0,7 (tkane)
3-niciowy superścieg 	7-9 mm, prawa i lewa igła	Lewa igła (żółty) 5-7 Prawa igła (zielony) 3-5  Dolna szpeciarka (czerwony) 3-5	Długość ściegu: 2,5 Szerokość cięcia: 2,5  Zróżnicowanie: N-2 Konwerter górnej szpeciarki
3-niciowy owerlokowy 	5-7 mm, prawa igła; 7-9 mm, lewa igła	Lewa igła (żółty) 3-5 Prawa igła (zielony) 3-5  Górna szpeciarka (niebieski) 3-5 Dolna szpeciarka (czerwony) 3-5	Długość ściegu: 2,5 Szerokość cięcia: 3  Zróżnicowanie: N-1,5 (dzianiny) 0,7 (tkane)
3-niciowy płaski 	5-7 mm, prawa igła; 7-9 mm, lewa igła	Lewa igła (żółty) 1-2 Prawa igła (zielony) 1-2  Górna szpeciarka (niebieski) 3-5 Dolna szpeciarka (czerwony) 6-8	Długość ściegu: 2,5 Szerokość cięcia: 3  Zróżnicowanie: N-1,5 (dzianiny) 0,7 (tkane)
3-niciowy wąskoszwywy 	1,5 mm, prawa igła	Prawa igła (zielony) 5-7  Górna szpeciarka (niebieski) 5-7 Dolna szpeciarka (czerwony) 3-5	Długość ściegu: 1-1,8 Szerokość cięcia: 1-1,5  Zróżnicowanie: N-0,7 Drażek ściegu: okrągłe obrębianie
3-niciowe okrągłe obrębianie 	1,5 mm, prawa igła	Prawa igła (zielony) 5-7  Górna szpeciarka (niebieski) 4-6 Dolna szpeciarka (czerwony) 6-8	Długość ściegu: 1-1,8 Szerokość cięcia: 1-1,5  Zróżnicowanie: N-0,7 Drażek ściegu: okrągłe obrębianie
2-niciowy zawinięty owerlokowy 	5-7 mm, prawa igła; 7-9 mm, lewa igła	Lewa igła (żółty) 5-7 Prawa igła (zielony) 5-7  Dolna szpeciarka (czerwony) 3-5	Długość ściegu: 2,5 Szerokość cięcia: 3  Zróżnicowanie: N-1,5 (dzianiny) 0,7 (tkane) Konwerter górnej szpeciarki
2-niciowy płaski 	5-7 mm, prawa igła; 7-9 mm, lewa igła	Lewa igła (żółty) 1-2 Prawa igła (zielony) 1-2  Dolna szpeciarka (czerwony) 4-6	Długość ściegu: 2,5 Szerokość cięcia: 3  Zróżnicowanie: N Konwerter górnej szpeciarki
2-niciowe okrągłe obrębianie 	1,5 mm, prawa igła	Prawa igła (zielony) 5-7  Dolna szpeciarka (czerwony) 4-6	Długość ściegu: 1-1,8 Szerokość cięcia: 1-1,5  Zróżnicowanie: N-0,7 Drażek ściegu: okrągłe obrębianie Konwerter górnej szpeciarki

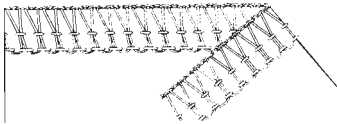
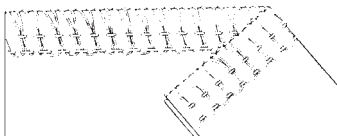
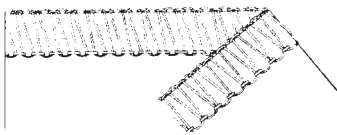
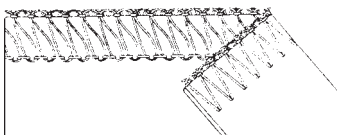

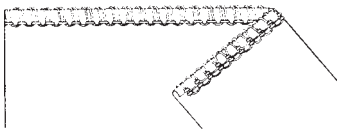
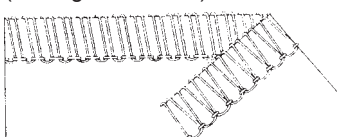
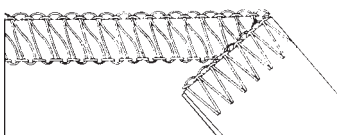
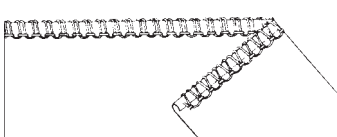
Ścieg	Szerokość ściegu	Napężenie nici	Podstawowe ustawienia
2-niciowy łańcuszkowy 	7-9 mm, prawa igła	Prawa igła (brązowy) 3-5 Szcepiarka łańcuchowa (M)	Długość ściegu: 2,5 Zróżnicowanie: N-2 (breisels)
3-niciowy overlokowy (lewa igła) + łańcuszkowy 	7-9 mm, prawa i lewa igła	Lewa igła (brązowy) 3-5 Prawa igła (zielony) 3-5 Górna szcepiarka (niebieski) 3-5 Dolna szcepiarka (czerwony) 3-5	Długość ściegu: 2,5 Szerokość cięcia: 3 Zróżnicowanie: N-2
3-niciowy overlokowy (prawa igła) + łańcuszkowy 	5-7 mm, prawa igła 7-9 mm, Lewa igła	Lewa igła (brązowy) 3-5 Prawa igła (zielony) 3-5 Górna szcepiarka (niebieski) 3-5 Dolna szcepiarka (czerwony) 3-5	Długość ściegu: 2,5 Szerokość cięcia: 3 Zróżnicowanie: N-1,5 (dzianiny) 0,7-N (tkane)
2-niciowy overlokowy (lewa igła) + łańcuszkowy 	5-7 mm, prawa igła 7-9 mm, Lewa igła	Lewa igła (brązowy) 3-5 Prawa igła (zielony) 1-2  Dolna szcepiarka (czerwony) 4-6	Długość ściegu: 2,5 Szerokość cięcia: 3 Zróżnicowanie: N-1,5 (dzianiny) 0,7-N (tkane) Konwerter górnej szcepiarki
2-niciowy overlokowy (prawa igła) + łańcuszkowy 	5-7 mm, prawa igła 7-9 mm, Lewa igła	Lewa igła (brązowy) 3-5 Prawa igła (zielony) 1-2  Dolna szcepiarka (czerwony) 4-6	Długość ściegu: 1-1,8 Szerokość cięcia: 1-1,5 Zróżnicowanie: 0,7-N Drażek ściegu: okrągłe obrębianie Konwerter górnej szcepiarki
4-niciowy kryty 	5 mm	Igła L ściegu krytego (różowy) 2-4 Igła C śc. krytego (różowy) 3,5-5,5 Igła R śc. krytego (różowy) 4,5-6,5 Szcepiarka łańcuchowa M	Długość ściegu: 3 Zróżnicowanie: N-2 (breisels)
3-niciowy kryty (szeroki L, R) 	5 mm	Igła L ściegu krytego (różowy) 2-4  Igła R śc. krytego (różowy) 4,5-6,5 Szcepiarka łańcuchowa M	Długość ściegu: 3 Zróżnicowanie: N-2 (breisels)
3-niciowy kryty (wąski L, C) 	2,5 mm	Igła L ściegu krytego (różowy) 2-4  Igła C śc. krytego (różowy) 3,5-5,5 Szcepiarka łańcuchowa M	Długość ściegu: 3 Zróżnicowanie: N-2 (breisels)
3-niciowy kryty (wąski C, R) 	2,5 mm	Igła L śc. krytego (różowy) 3,5-5,5  Igła R śc. krytego (różowy) 4,5-6,5 Szcepiarka łańcuchowa M	Długość ściegu: 3 Zróżnicowanie: N-2 (breisels)

# Stichübersicht

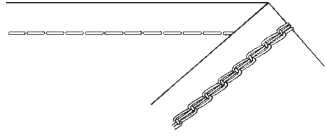
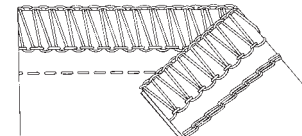
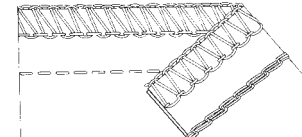
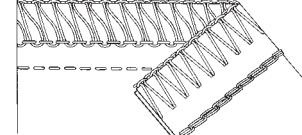
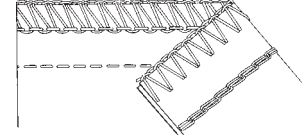
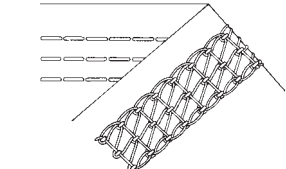
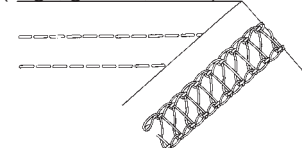
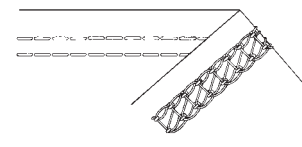
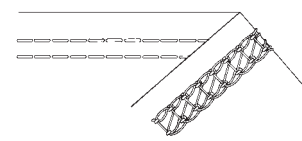
Stich	Stichbreite	Fadenspannung	Grundeinstellung
<b>4-Faden Overlock mit integrierter Sicherheitsnaht</b> 	7-9 mm recht und linke Nadel	Linke Nadel (gelb) 3-5 Rechte Nadel (grün) 3-5  Obergreifer (blau) 3-5 Untergreifer (rot) 3-5	Stichlänge: 2.5 Messerposition: 3 Differential: N-2 (Maschenware) 0.7-N (Webstoff)
<b>3-Faden Super-Stretch</b> 	7-9 mm recht und linke Nadel	Linke Nadel (gelb) 5-7 Rechte Nadel (grün) 3-5  Untergreifer (rot) 3-5	Stichlänge: 2.5 Messerposition: 2.5 Differential: N-2 Obergreiferabdeckung
<b>3-Faden Overlock</b> 	5-7 mm rechte Nadel  7-9 mm linke Nadel	Linke Nadel (gelb) 3-5 Rechte Nadel (grün) 3-5  Obergreifer (blau) 3-5 Untergreifer (rot) 3-5	Stichlänge: 2.5 Messerposition: 3 Differential: N-1.5 (Maschenware) 0.7-N (Webstoff)
<b>3-Faden Flachnaht</b> 	5-7 mm rechte Nadel  7-9 mm linke Nadel	Linke Nadel (gelb) 1-2 Rechte Nadel (grün) 1-2  Obergreifer (blau) 3-5 Untergreifer (rot) 6-8	Stichlänge: 2.5 Messerposition: 3 Differential: N-1.5 (Maschenware) 0.7-N (Webstoff)
<b>3-Faden Rollnaht</b> 	1.5 mm rechte Nadel	Rechte Nadel (grün) 5-7  Obergreifer (blau) 5-7 Untergreifer (rot) 3-5	Stichlänge: 1-1.8 Messerposition: 1-1.5 Differential: N-0.7 Stichwahlhebel: Rollsaum
<b>3-Faden Rollsaum</b> 	1.5 mm rechte Nadel	Rechte Nadel (grün) 5-7  Obergreifer (blau) 4-6 Untergreifer (rot) 6-8	Stichlänge: 1-1.8 Messerposition: 1-1.5 Differential: N-0.7 Stichwahlhebel: Rollsaum
<b>2-TFaden Overlock (Kantenumschlinger)</b> 	5-7 mm rechte Nadel  7-9 mm linke Nadel	Linke Nadel (gelb) 5-7 Rechte Nadel (grün) 5-7  Untergreifer (rot) 3-5	Stichlänge: 2.5 Messerposition: 3 Differential: N-1.5 (Maschenware) 0.7-N (Webstoff) Obergreiferabdeckung
<b>2-Faden Flachnaht</b> 	5-7 mm rechte Nadel  7-9 mm linke Nadel	Linke Nadel (gelb) 1-2 Rechte Nadel (grün) 1-2  Untergreifer (rot) 4-6	Stichlänge: 2.5 Messerposition: 3 Differential: N Obergreiferabdeckung
<b>2-Faden Rollsaum</b> 	1.5 mm rechte Nadel	Rechte Nadel (grün) 5-7  Untergreifer (rot) 4-6	Stichlänge: 1-1.8 Messerposition: 1-1.5 Differential: N-0.7 Stichwahlhebel: Rollsaum Obergreiferabdeckung

Stich	Stichbreite	Fadenspannung	Grundeinstellung
2-Faden Kettenstich 	7-9 mm rechte Nadel	Rechte Nadel (braun) 3-5 Kettengreifer M	Stichlänge: 2.5 Differential: N-2 (Maschenware)
3-Faden Overlock (Linke Nadel) + Kettenstich 	7-9 mm recht und linke Nadel	Linke Nadel (braun) 3-5 Rechte Nadel (grün) 3-5  Obergreifer (blau) 3-5 Untergreifer (rot) 3-5	Stichlänge: 2.5 Messerposition: 3 Differential: N-2
3-Faden Overlock (Rechte Nadel) + Kettenstich 	5-7 mm rechte Nadel  7-9 mm linke Nadel	Linke Nadel (braun) 3-5 Rechte Nadel (grün) 3-5  Obergreifer (blau) 3-5 Untergreifer (rot) 3-5	Stichlänge: 2.5 Messerposition: 3 Differential: N-1.5 (Maschenware) 0.7-N (Webstoff)
2-Faden Overlock (Linke Nadel) + Kettenstich 	5-7 mm rechte Nadel  7-9 mm linke Nadel	Linke Nadel (braun) 3-5 Rechte Nadel (grün) 1-2  Untergreifer (rot) 4-6	Stichlänge: 2.5 Messerposition: 3 Differential: N-1.5 (Maschenware) 0.7-N (Webstoff) Obergreiferabdeckung
2-Faden Overlock (Rechte Nadel) + Kettenstich 	5-7 mm rechte Nadel  7-9 mm linke Nadel	Linke Nadel (braun) 3-5 Rechte Nadel (grün) 1-2  Untergreifer (rot) 4-6	Stichlänge: 1-1.8 Messerposition: 1-1.5 Differential: N-0.7 Stichwahlhebel: Rollsaum Obergreiferabdeckung
4-Faden Cover Stich 	5 mm	Cover L nadeln (rosa) 2-4 Cover C nadeln (rosa) 3.5-5.5 Cover R nadeln (rosa) 4.5-6.5  Kettengreifer M	Stichlänge: 3 Differential: N-2 (Maschenware)
3-Faden Cover Stich (Breit L,R) 	5 mm	Cover L nadeln (rosa) 2-4 Cover R nadeln (rosa) 4.5-6.5  Kettengreifer M	Stichlänge: 3 Differential: N-2 (Maschenware)
3-Faden Cover Stich (Schmal L,C) 	2.5 mm	Cover L nadeln (rosa) 2-4 Cover C nadeln (rosa) 3.5-5.5  Kettengreifer M	Stichlänge: 3 Differential: N-2 (Maschenware)
3-Faden Cover Stich (Schmal C,R) 	2.5 mm	Cover C nadeln (rosa) 3.5-5.5 Cover R nadeln (rosa) 4.5-6.5  Kettengreifer M	Stichlänge: 3 Differential: N-2 (Maschenware)

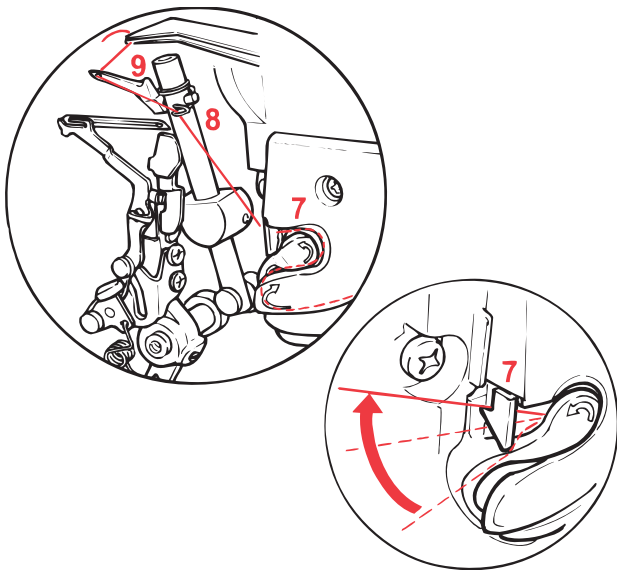
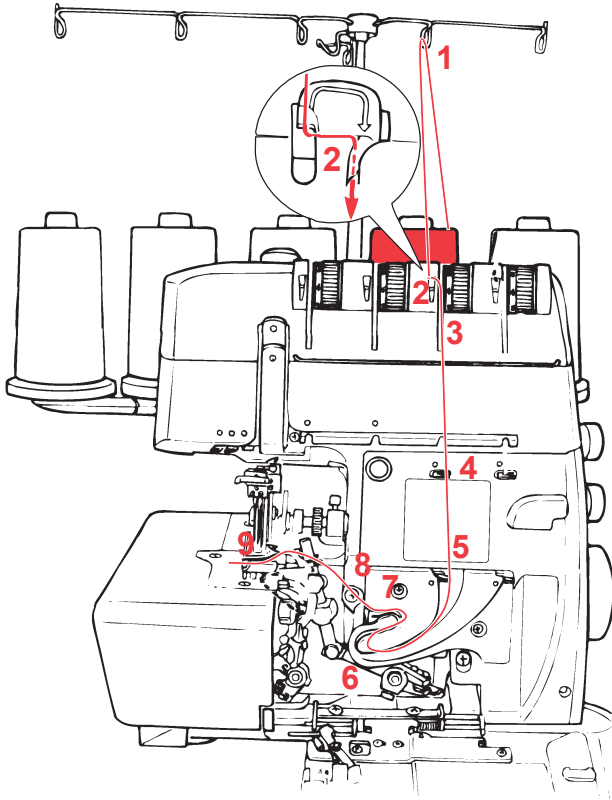
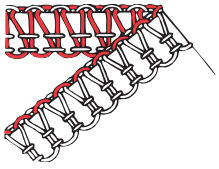
# Récapitulation des points

Point	Largeur de point	Tension de fil	Réglage de base
Surjet à 4 fils avec point de sécurité intégré 	7-9 mm Aiguille de droite et de gauche	Aiguille de gauche (jaune) 3-5 Aiguille de droite (vert) 3-5  Boucleur supérieur (bleu) 3-5 Boucleur inférieur (rouge) 3-5	Longueur de point: 2.5 Position du couteau: 3 Différentiel: N-2 (tissus à mailles) 0.7-N (étouffe tissée)
Super-stretch à 3 fils 	7-9 mm Aiguille de droite et de gauche	Aiguille de gauche (jaune) 5-7 Aiguille de droite (vert) 3-5  Boucleur inférieur (rouge) 3-5	Longueur de point: 2.5 Position du couteau: 2.5 Différentiel: N-2 Recouvrement du boucleur supérieur
Surjet à 3 fils 	5-7 mm Aiguille de droite  7-9 mm Aiguille de gauche	Aiguille de gauche (jaune) 3-5 Aiguille de droite (vert) 3-5  Boucleur supérieur (bleu) 3-5 Boucleur inférieur (rouge) 3-5	Longueur de point: 2.5 Position du couteau: 3 Différentiel: N-1.5 (tissus à mailles) 0.7-N (étouffe tissée)
Couture plate à 3 fils 	5-7 mm Aiguille de droite  7-9 mm Aiguille de gauche	Aiguille de gauche (jaune) 1-2 Aiguille de droite (vert) 1-2  Boucleur supérieur (bleu) 3-5 Boucleur inférieur (rouge) 6-8	Longueur de point: 2.5 Position du couteau: 3 Différentiel: N-1.5 (tissus à mailles) 0.7-N (étouffe tissée)
Couture roulée à 3 fils 	1.5 mm Aiguille de droite	Aiguille de droite (vert) 5-7  Boucleur supérieur (bleu) 5-7 Boucleur inférieur (rouge) 3-5	Longueur de point: 1-1.8 Position du couteau: 1-1.5 Différentiel: N-0.7 Lever sélecteur: ourlet roulé
Ourlet roulé à 3 fils 	1.5 mm Aiguille de droite	Aiguille de droite (vert) 5-7  Boucleur supérieur (bleu) 4-6 Boucleur inférieur (rouge) 6-8	Longueur de point: 1-1.8 Position du couteau: 1-1.5 Différentiel: N-0.7 Lever sélecteur: ourlet roulé
Surjet à 2 fils (surfilage des bords) 	5-7 mm Aiguille de droite  7-9 mm Aiguille de gauche	Aiguille de gauche (jaune) 5-7 Aiguille de droite (vert) 5-7  Boucleur inférieur (rouge) 3-5	Longueur de point: 2.5 Position du couteau: 3 Différentiel: N-1.5 (tissus à mailles) 0.7-N (étouffe tissée) Recouvrement du boucleur supérieur
Couture plate à 2 fils 	5-7 mm Aiguille de droite  7-9 mm Aiguille de gauche	Aiguille de gauche (jaune) 1-2 Aiguille de droite (vert) 1-2  Boucleur inférieur (rouge) 4-6	Longueur de point: 2.5 Position du couteau: 3 Différentiel: N Recouvrement du boucleur supérieur
Ourlet roulé à 2 fils 	1.5 mm Aiguille de droite	Aiguille de droite (vert) 5-7  Boucleur inférieur (rouge) 4-6	Longueur de point: 1-1.8 Position du couteau: 1-1.5 Différentiel: N-0.7 Lever sélecteur: ourlet roulé Recouvrement du boucleur supérieur



Point	Largeur de point	Tension de fil	Réglage de base
Point double chaînette à 2 fils 	7-9 mm Aiguille de droite	Aiguille de droite (brun) 3-5 Boucleur point chaînette M	Longueur de point: 2.5 Différentiel: N-2 (tissus à mailles)
Surjet à 3 fils (aiguille gauche) + double chaînette 	7-9 mm Aiguille de droite et de gauche	Aiguille de gauche (brun) 3-5 Aiguille de droite (vert) 3-5 Boucleur supérieur (bleu) 3-5 Boucleur inférieur (rouge) 3-5	Longueur de point: 2.5 Position du couteau: 3 Différentiel: N-2
Surjet à 3 fils (aiguille droite) + double chaînette 	5-7 mm Aiguille de droite  7-9 mm Aiguille de gauche	Aiguille de gauche (brun) 3-5 Aiguille de droite (vert) 3-5 Boucleur supérieur (bleu) 3-5 Boucleur inférieur (rouge) 3-5	Longueur de point: 2.5 Position du couteau: 3 Différentiel: N-1.5 (tissus à mailles) 0.7-N (éttoffe tissée)
Surjet à 2 fils (aiguille gauche) + double chaînette 	5-7 mm Aiguille de droite  7-9 mm Aiguille de gauche	Aiguille de gauche (brun) 3-5 Aiguille de droite (vert) 1-2 Boucleur inférieur (rouge) 4-6	Longueur de point: 2.5 Position du couteau: 3 Différentiel: N-1.5 (tissus à mailles) 0.7-N (éttoffe tissée) Recouvrement du boucleur supérieur
Surjet à 2 fils (aiguille droite) + double chaînette 	5-7 mm Aiguille de droite  7-9 mm Aiguille de gauche	Aiguille de gauche (brun) 3-5 Aiguille de droite (vert) 1-2 Boucleur inférieur (rouge) 4-6	Longueur de point: 1-1.8 Position du couteau: 1-1.5 Différentiel: N-0.7 Lever sélectionneur: ourlet roulé Recouvrement du boucleur supérieur
Point enveloppant à 4 fils 	5 mm	Enveloppant L aiguille (rose) 2-4 Enveloppant C aiguille (rose) 3.5-5.5 Enveloppant R aiguille (rose) 4.5-6.5 Boucleur point chaînette M	Longueur de point: 3 Différentiel: N-2 (tissus à mailles)
Point enveloppant à 3 fils (large, gauche, droite) 	5 mm	Enveloppant L aiguille (rose) 2-4 Enveloppant R aiguille (rose) 4.5-6.5 Boucleur point chaînette M	Longueur de point: 3 Différentiel: N-2 (tissus à mailles)
Point enveloppant à 3 fils (étroit, gauche, droite) 	2.5 mm	Enveloppant L aiguille (rose) 2-4 Enveloppant C aiguille (rose) 3.5-5.5 Boucleur point chaînette M	Longueur de point: 3 Différentiel: N-2 (tissus à mailles)
Point enveloppant à 3 fils (étroit, gauche, droite) 	2.5 mm	Enveloppant C aiguille (rose) 3.5-5.5 Enveloppant R aiguille (rose) 4.5-6.5 Boucleur point chaînette M	Longueur de point: 3 Différentiel: N-2 (tissus à mailles)

# Threading 4/3 Thread OL / Nawlekanie 4/3-niciowego overloka Einfädeln 4/3 Faden OL / Enfilage du point de surjet à 4/3 fils



## 1. Upper looper thread, blue markings

Place the spool on the spool holder pin as illustrated.

- (1) Bring the thread up from the spool and lay it from the back to the front into the guide.
- (2) Thread the first machine guide.
- (3) Slip the thread through the groove.
- (4,5,6,7,8) Thread the guides, 4&5, follow the slit guide 6 then thread guide 7&8
- (9) Turn the handwheel towards you until upper looper is in the position as illustrated.  
Thread the looper eye and place the thread underneath the presser foot.

**Note:** Do not thread the upper looper when sewing with the upper looper converter.

## 1. Nić górnej szpeciarki, niebieskie oznaczenia

Umieść szpulkę na bolcu uchwytu szpulki, jak na rysunku.

- (1) Unieś nić ze szpulki i włóż ją od tyłu do przodu do prowadnicy
- (2) Nawlecz pierwszą prowadnicę maszyny
- (3) Przelóż nić przez bruzdę.
- (4,5,6,7,8) Nawlecz prowadnice 4 i 5, poprowadź nić szczeliną 6, a następnie nawlecz prowadnice 7 i 8
- (9) Obracaj pokrętko w swoją stronę, aż szpeciarka znajdzie się w pozycji, jak na rysunku. Nawlecz oczko szpeciarki i umieść nitkę pod stopką.

**Uwaga:** Nie nawlekaaj górnej szpeciarki do szycia z konwerterem.

## 1. Oberer Greiferfaden, blaue Markierungen

Fadenspule anleitungsgemäss auf den Spulenhalterstift stecken.

- (1) Faden von der Spule aufnehmen und von hinten nach vorne in die Führung legen.
- (2) Erste Maschinenführung einfädeln.
- (3) Faden der Rille entlang führen.
- (4, 5, 6, 7, 8) Faden in die Führungen (4&5) legen, der Schlitzführung (6) entlang, dann in die Führungen (7&8).
- (9) Das Handrad drehen bis sich der Obergreifer in der gezeigten Lage befindet.  
Greiferöhr einfädeln und den Faden unter den Nähfuss legen.

**Hinweis:** Bei Stichen die mit der Obergreiferabdeckung genäht werden, wird der Obergreifer nicht eingefädelt.

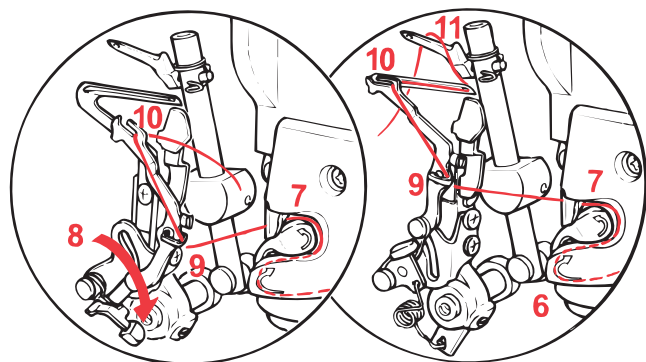
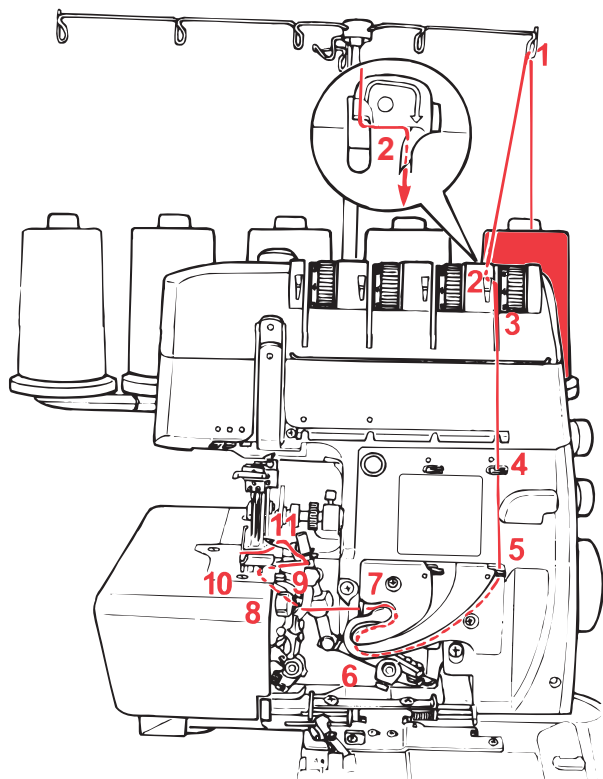
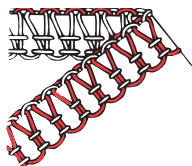
## 1. Fil de boucleur supérieur, repères bleus

Enficher la bobine sur la broche conformément aux instructions.

- (1) Prendre du fil à partir de la bobine et le faire passer par l'arrière dans le guide.
- (2) Enfiler le premier guide de la machine.
- (3) Faire passer le fil le long de la rainure.
- (4, 5, 6, 7, 8) Guider le fil en suivant les différents points d'enfilage.
- (9) Tourner le volant jusqu'à ce que le boucleur supérieur se trouve dans la position indiquée.  
Introduire le fil dans le chas du boucleur et faire glisser le fil sous le pied-de-biche.

**Indication:** Quand les points nécessitent l'emploi du recouvrement du boucleur supérieur, prière de ne pas enfiler le boucleur supérieur.

# Threading 4/3 Thread OL / Nawlekanie 4/3- niciowego overloka Einfädeln 4/3 Faden OL / Enfilage du point de surjet à 4/3 fils



## 2. Lower looper thread, red markings

Place the spool on the spool holder pin as illustrated.

- (1) Bring the thread up from spool and lay it from the back to the front into the guide.
- (2) Thread the first machine guide.
- (3) Slip the thread through the groove.
- (4,5,6,7) Thread the guides (4&5), follow the slit guide (6), then thread (7).
- (8) Press the lever of the auto threader down.
- (9,10) Thread the guide and then the slit on the threader. Push the auto threader lever up to return to its normal position.
- (11) Thread the lower looper eye and place the thread underneath the presser foot.

**Note:** If the lower looper has to be re-threaded, cut both needle threads off at the needle and remove surplus thread from below. Thread the lower looper and then re-thread the needles.

## 2. Nić dolnej szpeciarki, czerwone oznaczenia

Umieść szpulkę na bolcu uchwytu szpulkę jak na rysunku.

- (1) Unieś nić ze szpulkę i włóż ją od tyłu do przodu do prowadnicy.
- (2) Nawlecz pierwszą prowadnicę maszyny
- (3) Przełóż nić przez bruzdę
- (4,5,6,7) Nawlecz prowadnice 4 i 5, poprowadź nić szczelinę 6, a następnie nawlecz prowadnicę 7.
- (8) Wciśnij drążek automatycznej nawlekarki w dół
- (9,10) Nawlecz prowadnicę, a następnie szczelinę nawlekarki. Pchnij drążek automatycznej nawlekarki w górę, do normalnej pozycji.
- (11) Nawlecz oczko dolnej szpeciarki i umieść nić pod stopką.

**Uwaga:** Jeśli dolna szpeciarka musi zostać przewleczona, obetnij obie nici od igieł przy igłach i usuń nadmiar nici spod stopu. Nawlecz dolną szpeciarkę, a następnie ponownie nawlecz igły.

## 2. Unterer Greiferfaden, rote Markierungen

Fadenspule anleitungsgemäss auf den Spulhalterstift stecken.

- (1) Faden von der Spule aufnehmen und von hinten nach vorne in die Führung legen.
  - (2) Erste Maschinenführung einfädeln.
  - (3) Faden der Rille entlang führen.
  - (4,5,6) Faden in die Führungen (4&5) legen der Schlitzführung (6) entlang, dann in die Führung (7).
  - (8) Hebel der Untergreifer- Einfädelautomatik nach unten drücken.
  - (9,10) Führung einfädeln. Faden in den Schlitz der Untergreifer- Einfädelautomatik 10 legen. Den Hebel der Einfädelautomatik nach oben drücken, um ihn zurück in seine Ausgangslage zu bringen.
  - (11) Den Untergreifer einfädeln und den Faden unter den Nähfuss legen.
- Hinweis:** Muss der untere Greiferfaden bei Nähunterbrüchen neu eingefädelt werden, beide Nadelfäden beim Nadelöhr abschneiden und entfernen. Zuerst den Greifer einfädeln, anschliessend die Nadelfäden einfädeln.

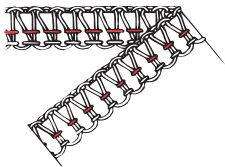
## 2. Fil de boucleur inférieur, repères rouges

Enficher la bobine sur la broche conformément aux instructions.

- (1) Prendre du fil à partir de la bobine et le faire passer de l'arrière vers l'avant dans le guide.
- (2) Enfiler le premier guide de la machine.
- (3) Faire passer le fil le long de la rainure.
- (4, 5, 6,7) Guider le fil en suivant les différents points d'enfilage.
- (8) Presser le levier de l'enfilage automatique du boucleur inférieur vers le bas.
- (9,10) Enfiler le guide. Placer le fil dans la fente de l'enfilage automatique du boucleur inférieur. Pousser le levier d'enfilage automatique vers le haut pour le faire revenir dans sa position initiale.
- (11) Enfiler le boucleur inférieur, puis glisser le fil sous le pied-de-biche.

**Indication:** S'il est nécessaire, lors d'une interruption de couture, de procéder à un nouvel enfilage du fil du boucleur inférieur, il faut couper et enlever les deux fils d'aiguilles au niveau du chas de l'aiguille. Enfiler d'abord le boucleur, puis les fils d'aiguilles.

# Threading 4/3 Thread OL / Nawlekanie 4/3-niciowego overloka Einfädeln 4/3 Faden OL / Enfilage du point de surjet à 4/3 fils



## 3. Right-hand needle, green markings

Place the spool on the spool holder pin as illustrated.

- (1) Bring the thread up from the spool and lay it from the back to the front into the guide.
- (2) Thread the first machine guide.
- (3) Slip the thread through the groove.
- (4,5) Take the thread under the thread guide plate and through the take up.
- (6) Thread the guide.
- (7) Thread the guide on the needle clamp.
- (8) Thread the right needle from front to back.
- (9) Place the thread underneath the presser foot.

## 3. Prawa igła, zielone oznaczenia

Umieść szpulkę na bolcu uchwytu szpulki, jak na rysunku.

- (1) Unieś nić ze szpulki i wióż ją od tyłu do przodu do prowadnicy.

- (2) Nawlecz pierwszą prowadnicę maszyny
- (3) Przelóż nić przez bruzdę.
- (4,5) Przelóż nić pod płytką prowadnicy i przez prowadnicę
- (6) Nawlecz prowadnicę
- (7) Nawlecz prowadnicę na zacisku igły
- (8) Nawlecz prawą igłę od przodu do tyłu.
- (9) Umieść nić pod stopką.

## 3. Rechte Nadel , grüne Markierungen

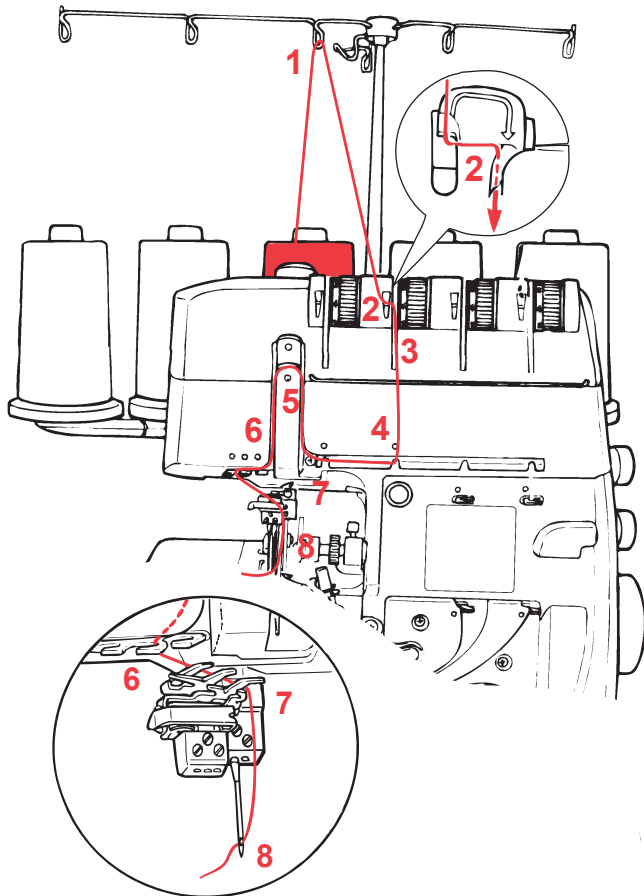
Fadenspule anleitungsgemäss auf den Spulenhalterstift stecken.

- (1) Faden von der Spule aufnehmen und von hinten nach vorne in die Führung legen.
- (2) Erste Maschinenführung einfädeln.
- (3) Faden der Rille entlang führen.
- (4,5) Faden unter die Führungsleiste und in den Fadengeber legen.
- (6) Führung einfädeln.
- (7) Führung am Nadelhalter einfädeln.
- (8) Rechte Nadel von vorne nach hinten einfädeln.
- (9) Faden unter den Nähfuss legen.

## 3. Aiguille de droite, repères verts

Enficher la bobine sur la broche conformément aux instructions.

- (1) Prendre du fil à partir de la bobine et le faire passer de l'arrière vers l'avant dans le guide.
- (2) Enfiler le premier guide de la machine.
- (3) Faire passer le fil le long de la rainure.
- (4,5) Glisser le fil sous la tige de guidage et l'introduire dans le tendeur de fil.
- (6) Faire passer le fil dans le guide.
- (7) Faire passer le fil dans le guide du porte-aiguille.
- (8) Enfiler l'aiguille de droite, d'avant en arrière.
- (9) Glisser le fil sous le pied-de-biche.



## Safety stitch (3-thread Overlock + Chain stitch / 2-thread Overlock + Chain stitch)

\* For the chain needle thread at the time of the safety stitch, use the route of left-hand needle thread path (brown). Consequently, for the needle thread of 3-thread/2-thread overlock, use the route of right-hand needle thread path (green).

For both left-hand and right-hand needles, use the route of right-hand needle thread path for threading other than threading the needle eyelet.

## Sicherheitsstich (3-Faden-Überwendlichstich + Kettenstich / 2-Faden-Überwendlichstich + Kettenstich)

\* Verwenden Sie im Falle des Sicherheitsstichs die Route des linken Nadelfadenwegs (braun) für den Doppelkettenstich-Nadelfaden.

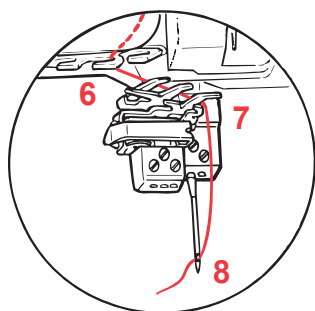
Verwenden Sie im Falle von 3-Faden/2-Faden-Überwendlichstich dementsprechend die Route des rechten Fadenwegs (grün) für den Nadelfaden. Verwenden Sie für die linke und rechte Nadel die Route des rechten Nadelfadenwegs, um andere Stellen als das Nadelöhr einzufädeln.

## Ściąg zabezpieczający (3-niciowy overlokowy + łańcuszkowy/2-niciowy overlokowy + łańcuszkowy)

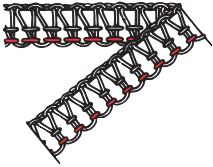
\* Do nici igły ścięgu łańcuszkowego przy szyciu ścięgu zabezpieczającego, użyj drogi dla lewej igły (brązowa). Dla nici igłowej 2-/3-niciowego overloka, użyj drogi prawej igły (zielona). Dla obu igieł: prawej i lewej przy nawlekanu innym niż dziurki igły, używaj drogi dla prawej igły.

## Point de sécurité (point redoublé 3 fils + point de chaînette / point redoublé 2 fils + point de chaînette)

\* Comme fil d'aiguille du point de chaînette double lors de l'exécution du point de sécurité, utiliser le trajet de fil d'aiguille gauche (brun). Par conséquent, pour le fil d'aiguille du point redoublé 3 fils/2 fils, utiliser le trajet de fil droit (vert). Pour les aiguilles gauche et droite, utiliser le trajet de fil d'aiguille droit pour l'enfilage autre que celui du chas d'aiguille.



# Threading 4/3 Thread OL / Nawlekanie 4/3-niciowego overloka Einfädeln 4/3 Faden OL / Enfilage du point de surjet à 4/3 fils



## 4. Left-hand needle, yellow markings

Place the spool on the spool holder pin as illustrated.

- (1) Bring the thread up from the spool and lay it from the back to the front into the guide.
- (2) Thread the first machine guide.
- (3) Slip the thread through the groove.
- (4,5) Take the thread under the thread guide plate and through the take up.
- (6) Thread the guide.
- (7) Thread the guide on needle clamp.
- (8) Thread the left needle from front to back.
- (9) Place the thread underneath the presser foot.

Lower presser foot.

When threading is complete, lower the upper knife and close the looper cover.

**Note:** If the lower looper has to be re-threaded, cut both needle threads off at the needle and remove surplus thread from below. Thread the looper and then re-thread the needles.

## 4. Lewa igła, żółte oznaczenia

Umieść szpulkę na bolcu uchwyty szpulki, jak na rysunku.

- (1) Unieś nić ze szpulki i włoż ją od tyłu do przodu do prowadnicy.

- (2) Nawlecz pierwszą prowadnicę maszyny
- (3) Przelóż nić przez bruzdę.
- (4,5) Przelóż nić pod płytką prowadnicy i przez prowadnicę
- (6) Nawlecz prowadnicę
- (7) Nawlecz prowadnicę na zacisku igły
- (8) Nawlecz lewą igłę od przodu do tyłu.
- (9) Umieść nić pod stopką.

Opuść stopkę.

Po zakończeniu nawlekania opuść górny nóż i zamknij pokrywę szpeciarki.

Uwaga: Jeśli dolna szpeciarka wymaga przewleczenia, obetnij obie nici od igieł przy igłach i usuń nadmiar nici spod spodu. Nawlecz szpeciarkę, a następnie ponownie nawlecz igły.

## 4. Linke Nadel, gelbe Markierungen

Fadenspule anleitungsgemäss auf den Spulhalterstift stecken.

- (1) Faden von der Spule aufnehmen und von hinten nach vorne in die Führung legen.
  - (2) Erste Maschinenführung einfädeln.
  - (3) Faden der Rille entlang führen.
  - (4,5) Faden unter die Führungsleiste und in den Fadengeber legen.
  - (6) Führung einfädeln.
  - (7) Führung am Nadelhalter einfädeln.
  - (8) Linke Nadel von vorne nach hinten einfädeln.
  - (9) Den Faden unter den Nähfuß legen.
- Nähfuss zurückschwenken und senken.

Nach dem Einfädeln Obermesser senken und Greiferdeckel schliessen.

**Hinweis:** Muss der untere Greiferfaden neu eingefädelt werden, beide Nadelfäden beim Nadelöhr abschneiden und entfernen. Zuerst den Greifer einfädeln, anschliessend die Nadeln.

## 4. Aiguille de gauche, repères jaunes

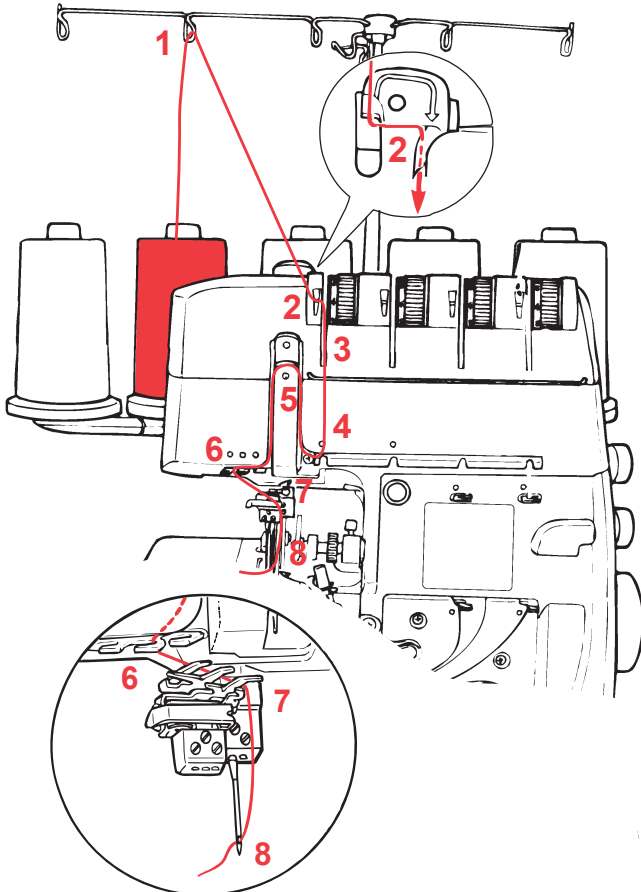
Enficher la bobine sur la broche conformément aux instructions.

- (1) Prendre du fil à partir de la bobine et le faire passer de l'arrière vers l'avant dans le guide.
- (2) Enfiler le premier guide de la machine.
- (3) Faire passer le fil le long de la rainure.
- (4,5) Glisser le fil sous la tige de guidage et l'introduire dans le tendeur de fil.
- (6) Faire passer le fil dans le guide.
- (7) Faire passer le fil dans le guide du porte-aiguille.
- (8) Enfiler l'aiguille de gauche, d'avant en arrière.
- (9) Placer le fil sous le pied presseur.

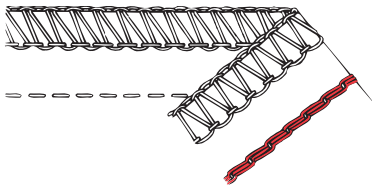
Remettre le pied à sa position normale, puis l'abaisser.

Après l'enfilage, abaisser le couteau supérieur et refermer le couvercle du boucleur.

**Indication:** s'il est nécessaire d'enfiler une nouvelle fois le fil inférieur de boucleur, couper les deux fils d'aiguilles près du chas et enlever. Enfiler d'abord le boucleur, ensuite les aiguilles.



# Threading, Chainstitch and OL / Nawlekanie, ścieg łańcuszkowy i owerlok Einfädeln, Kettenstich und OL / Enfilage, point de chaînette et surjet



## 1. Threading chainstitch looper (purple)

Place the spool on the spool holder pin as illustrated.

(1,2) Bring the thread up from the spool and lay it from the front to the back into the guide.

(3,4) Thread the guides.

(5) Thread the tension dial.

(6,7,8) Thread the guides.

(9) Place the thread horizontally in the guide.

(10,11) Thread the guides.

Bring the needles into the lowest position. Turn handwheel.

(12) Push the chain looper auto-threader (white) up towards the chainlooper and press them down together.

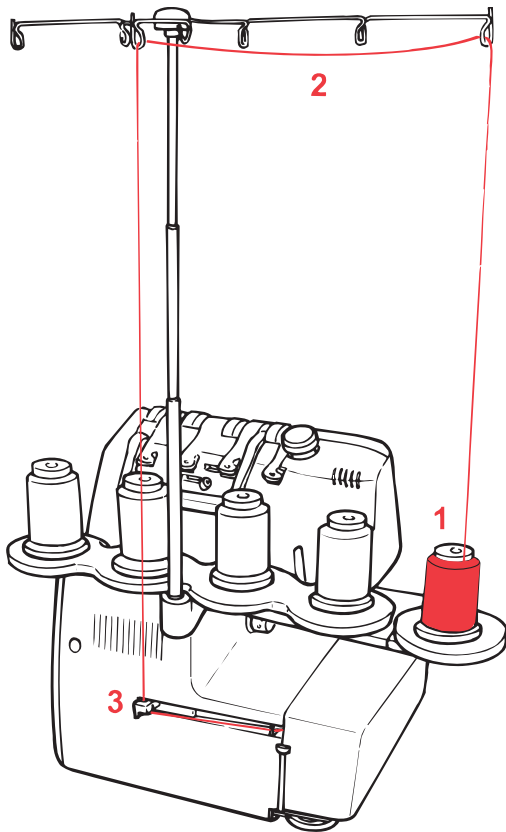
(13) Thread the looper thread guide back to front.

(14) Thread the looper eye front to back and cut thread to about 10cm (4").

(15) Push the chain looper back up to sewing position.

Raise the needle to highest position (turn handwheel)

**Note:** If the chain looper has to be re-threaded, cut the needle thread above the needle eye and remove. Thread the looper first and then the needle.



## 1. Nawlekanie szpeciarki łańcuchowej (fioletowy)

Umieść szpulkę na bolcu uchwytu szpulki jak na rysunku.

(1,2) Unieść nić ze szpulki i włóż ją od przodu do tyłu do prowadnicy.

(3,4) Nawlecz prowadnice.

(5) Nawlecz tarczę wyboru naprężenia.

(6,7,8) Nawlecz prowadnice.

(9) Umieść nić poziomo w prowadnicy.

(10,11) Nawlecz prowadnice. Sprowadź igły do najniższej pozycji. Obróć pokrętko.

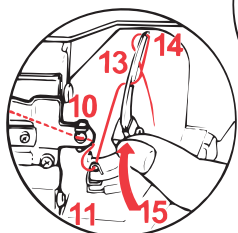
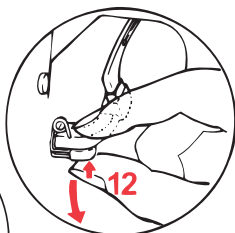
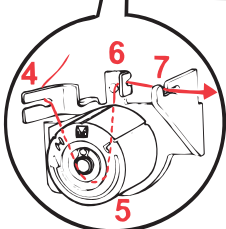
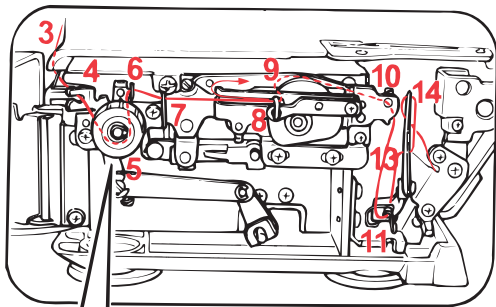
(12) Popchnij automatyczną nawlekarke szpeciarki łańcuchowej do góry w stronę szpeciarki łańcuchowej i wciśnij je razem w dół.

(13) Nawlecz prowadnicę nici szpeciarki od tyłu do przodu.

(14) Nawlecz oczko szpeciarki od przodu do tyłu i obetnij nić do około 10 cm.

(15) Popchnij szpeciarkę łańcuchową z powrotem w górę do pozycji do szycia. Unieś igłę do najwyższej pozycji, obracając pokrętko.

**Uwaga:** Jeśli szpeciarka łańcuchowa wymaga przewleczenia, obetnij nić od igły ponad oczkiem igły i usuń. Najpierw nawlecz szpeciarkę, a następnie igłę.



## 1. Kettenstich Greifer einfädeln (violett)

Fadenspule anleitungsgemäss auf den Spulhalterstift stecken.

(1,2) Faden aufnehmen und von vorne nach hinten in die Führungen legen.

(3,4) Führungen hinten an der Maschine und im Stoffauflagedeckel einfädeln.

(5) Fadenspannung einfädeln.

(6,7,8) Führungen einfädeln.

(9) Faden horizontal in der Führung platzieren.

(10,11) Führung einfädeln.

Nadeln in Tiefstellung bringen, Handrad im Gegenuhrzeigersinn drehen.

(12) Die Untergreifereinfädelautomatik (weiss) nach oben zum Greifer drücken und beide zusammen nach unten ziehen.

(13) Erstes Greiferrohr von hinten nach vorne einfädeln.

(14) Greiferrohr von vorne nach hinten einfädeln, Faden auf 10cm (4") zurückschneiden.

(15) Ketten-Greifer in Nähstellung zurückdrücken.

Nadeln in Höchststellung bringen, Handrad im Gegenuhrzeigersinn drehen.

**Hinweis:** Wenn der Greifer neu eingefädelt werden muss, Nadelfäden beim Öhr abschneiden, zuerst Greiferrohr, dann Nadelöhre einfädeln.

## 1. Enfiler le boucleur pour le point de chaînette (violet)

Enficher la bobine sur la broche conformément aux instructions.

(1,2) Prendre le fil et le faire passer dans les guides, de l'avant vers l'arrière.

(3,4) Enfiler les guides.

(5) Enfiler la tension de fil.

(6,7,8) Enfiler les guides.

(9) Placer le fil horizontalement dans le guide.

(10) Enfiler le guide.

(11) Enfiler le guide.

(12) Presser l'enfilage automatique du boucleur inférieur (blanc) vers le haut en direction du boucleur, puis tirer les deux ensemble vers le bas.

(13) Enfiler le premier chas du boucleur, de l'arrière vers l'avant.

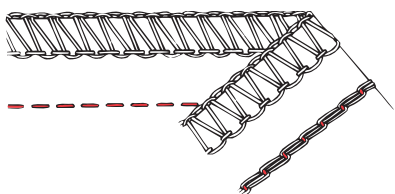
(14) Enfiler le chas du boucleur, de l'avant vers l'arrière, raccourcir le fil excédent à 10 cm (4").

(15) Ramener le boucleur dans la position de couture en le pressant.

Amener les aiguilles dans leur position la plus haute (tourner la volant).

**Indication:** si le boucleur doit être renfilé, commencer par couper les fils d'aiguille au ras du chas. Enfiler d'abord le boucleur, ensuite les aiguilles.

# Threading, Chainstitch and OL / Nawlekanie, ścieg łańcuszkowy i overlok Einfädeln, Kettenstich und OL / Enfilage, point de chaînette et surjet



## 2. Chain-needle, brown markings (use yellow tension)

Place the spool on the spool holder pin as illustrated.

- (1) Bring the thread up from the spool and lay it from the back to the front into the guide.
  - (2) Thread the first machine guide.
  - (3) Slip the thread through the groove.
  - (4,5) Take the thread under the thread guide plate and through the take up.
  - (6) Thread the guide.
  - (7,8) Thread the guide on the needle clamp.
  - (9) Thread the chain needle from front to back.
- Place the thread underneath the presser foot.  
Lower presser foot.

When threading is complete, lower the upper knife and close the looper- and the cloth plate cover.

**Note:** If the looper has to be re-threaded, cut the needle thread off at the needle and remove surplus thread from below. Thread the looper and then re-thread the needle.

## 2. Igła do ściegu łańcuszkowego, brązowe oznaczenia (użyj żółtego naprężenia)

- (1) Umieść szpulkę na bolcu uchwytu szpulki jak na rysunku. Unieś nić ze szpulki i włóż od tyłu do przodu do prowadnicy.
- (2) Nawlecz pierwszą prowadnicę maszyny.
- (3) Przelóż nić przez bruzdę.
- (4,5) Przelóż nić pod płytką prowadnicy i przez prowadnicę.
- (6) Nawlecz prowadnicę.
- (7,8) Nawlecz prowadnicę na zacisku igły.
- (9) Nawlecz igłę do ściegu łańcuszkowego od przodu do tyłu.

Umieść nić pod stopką.

Opuść stopkę.

Po ukończeniu nawlekania opuść górny nóż i zamknij pokrywę szpeciarki oraz płytki materiałowej.

**Uwaga:** Jeśli szpeciarka łańcuchowa wymaga przewleczenia, obetnij nić od igły przy igle i usuń nadmiar nici spod spodu. Nawlecz szpeciarkę, a następnie ponownie nawlecz igłę.

## 2. Kettenstich Nadel einfädeln (Braun Markierung) (Gelbe Spannung verwenden)

Fadenspule anleitungsgemäss auf den Spulhalterstift stecken.

- (1) Faden von der Spule aufnehmen und von hinten nach vorne in die Führung legen.
  - (2) Erste Maschinenführung einfädeln.
  - (3) Faden der Rille entlang führen.
  - (4,5) Faden unter die Führungsleiste und in den Fadengeber legen.
  - (6) Führung einfädeln.
  - (7,8) Führung am Nadelhalter einfädeln.
  - (9) Kettenstich- Nadel von vorne nach hinten einfädeln.
- Dem Faden unter der Nähfuß legen. Nähfuß zurückschwenken und senken. Nach dem Einfädeln Obermesser senken, Greifer- und Stoffauflagedeckel schliessen.

**Hinweis:** Wenn der Greifer neu eingefädelt werden muss, Nadelfäden beim Ohr abschneiden, zuerst Greiferohr, dann Nadelöhre einfädeln.

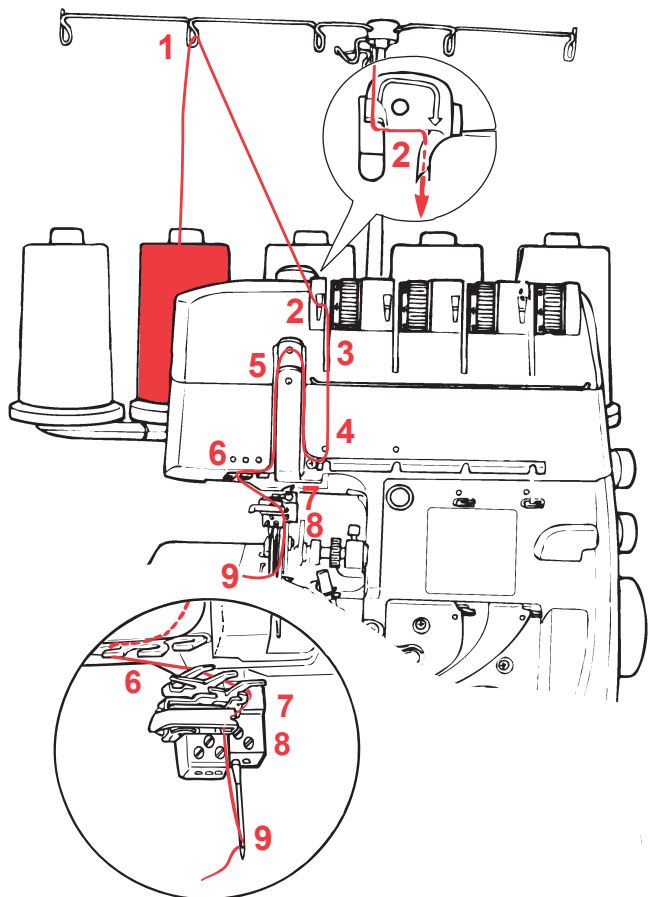
## 2. Enfiler l'aiguille pour le point de chaînette, repères brun (tension jaune)

Enficher la bobine sur la broche conformément aux instructions.

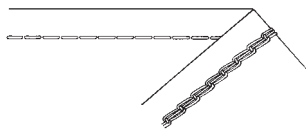
- (1) Prendre le fil et le faire passer dans les guides, de l'arrière vers l'avant.
  - (2) Enfiler le premier guide de la machine
  - (3) Faire passer le fil le long de la rainure.
  - (4,5) Faire passer le fil sous la tige de guidage, puis dans le tendeur de fil.
  - (5) Enfiler le guide.
  - (7,8) Introduire le fil dans le guide du porte-aiguille.
  - (9) Introduire le fil dans l'aiguille de chaînette, d'avant en arrière.
- Placer et le fil sous le pied presser. Remettre le pied à sa position normale, puis abaisser.

Après l'enfilage, abaisser le couteau supérieur et refermer les couvercles

**Indication:** si le boucleur doit être renfilé, commencer par couper les fils d'aiguille au ras du chas. Enfiler d'abord le boucleur, ensuite les aiguilles.



# Threading Chainstitch and OL /Nawlekanie, ścieg łańcuszkowy i owerlok Kettenstich einfädeln und OL / Enfilage, point de chaînette et surjet



## Threading, Chainstitch

1. Threading chain looper (purple): see page 37
2. Chain-needle, brown markings (use yellow tension): see page 38

## Nawlekanie, ścieg łańcuszkowy

1. Nawlekanie szpeciarki łańcuchowej (fiolet): patrz s. 37
2. Igła do ściegu łańcuszkowego, brązowe oznaczenia (użyj żółtego naprężenia): patrz s. 38

## Kettenstich einfädeln

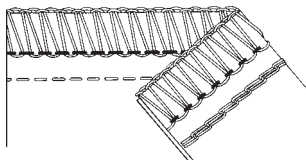
1. Kettenstich Greifer einfädeln (violett), voir page 37
2. Kettenstich Nadel einfädeln (braun Markierung) (Gelbe Spannung verwenden), voir page 38

## Enfilage, point de chaînette

1. Enfiler le boucleur pour le point de chaînette (violet), véase pág.37
2. Enfiler l'aiguille pour le point de chaînette, repères brun (tension jaune), véase pág.38

## 3-thread overlock (left needle)+Chain stitch

1. Upper looper thread, blue markings: see page 33
2. Lower looper thread, red markings: see page 34
3. Left-hand needle, use green markings and tension: see page 35
4. Threading chain looper (purple): see page 37
5. Chain-needle, brown markings (use yellow tension): see page 38



## 3-niciowy owerlok (lewa igła) + śc. łańcuszkowy Surjet à 3 fils (aiguille gauche) + point de chaînette

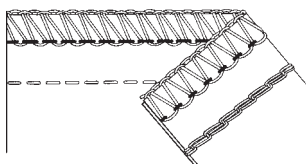
1. Nić górnej szpeciarki, niebieskie oznacz., patrz s. 33
2. Nić dolnej szpeciarki, czerwone oznacz., patrz s. 34
3. Lewa igła, użyj zielonych oznaczeń i naprężenia: patrz s. 35
4. Nawlekanie szpeciarki łańcuchowej, fiolet, patrz s. 37
5. Igła do ściegu łańcuszkowego, brązowe oznaczenia (użyj żółtego naprężenia): patrz s. 38

## 3 Faden Overlock (Linke Nadel) und Kettenstich

1. Obergreifer Faden, blaue Markierung: Seite 33
2. Untergreifer Faden, rote Markierung: Seite 34
3. Linke Nadel, grüne Markierung und Spannung verwenden: Seite 35
4. Kettenstich Greifer violette Markierung: Seite 37
5. Kettenstich Nadel braun Markierung (gelbe Spannung verwenden): Seite 38

## 3-thread overlock (right needle)+Chain stitch

1. Upper looper thread, blue markings: see page 33
2. Lower looper thread, red markings: see page 34
3. Right-hand needle, green markings: see page 35
4. Threading chain looper (purple): see page 37
5. Chain-needle, brown markings (use yellow tension): see page 38



## 3-niciowy owerlok (prawa igła)+śc. łańcuszkowy Surjet à 3 fils (aiguille droite) + point de chaînette

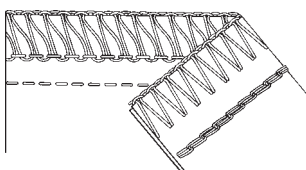
1. Nić górnej szpeciarki, niebieskie oznacz., patrz s. 33
2. Nić dolnej szpeciarki, czerwone oznacz., patrz s. 34
3. Prawa igła, zielone oznaczenia: patrz s. 35
4. Nawlekanie szpeciarki łańcuchowej (fiolet): patrz s. 37
5. Igła do ściegu łańcuszkowego, brązowe oznaczenia (użyj żółtego naprężenia): patrz s. 38

## 3 Faden Overlock (Rechte Nadel) und Kettenstich

1. Obergreifer Faden, blaue Markierung: Seite 33
2. Untergreifer Faden, rote Markierung: Seite 34
3. Rechte Nadel, grüne Markierung: Seite 35
4. Kettenstich Greifer violette Markierung: Seite 37
5. Kettenstich Nadel braun Markierung (gelbe Spannung verwenden): Seite 38

## 2-thread overlock (left needle)+Chain stitch

1. Use the upper looper converter: see page 21
2. Lower looper thread, red markings: see page 34
3. Left-hand needle, use green markings and tension: see page 35
4. Threading chain looper (purple): see page 37
5. Chain-needle, brown markings (use yellow tension): see page 38



## 2-niciowy owerlok (lewa igła)+śc. łańcuszkowy

1. Użyj konwertera górnej szpeciarki: patrz s. 21
2. Nić dolnej szpeciarki, czerwone oznacz., patrz s. 34
3. Lewa igła, użyj zielonych oznaczeń i naprężenia: patrz s. 35
4. Nawlekanie szpeciarki łańcuchowej (fiolet): patrz s. 37
5. Igła do ściegu łańcuszkowego, brązowe oznaczenia (użyj żółtego naprężenia): patrz s. 38

## 2 Faden Overlock (Linke Nadel) und Kettenstich

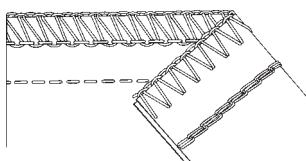
1. Obergreiferabdeckung montieren: Seite 21
2. Untergreifer Faden, rote Markierung: Seite 34
3. Linke Nadel, grüne Markierung und Spannung verwenden: Seite 35
4. Kettenstich Greifer violette Markierung: Seite 37
5. Kettenstich Nadel braun Markierung (gelbe Spannung verwenden): Seite 38

## Surjet à 2 fils (aiguille gauche) + point de chaînette

1. Placer le recouvrement sur le levier du boucleur supérieur, voir page 21
2. Enfiler le fil inférieur, repère rouge, voir page 34
3. Aiguille de gauche, repère verte et tension verte, voir page 35
4. Enfiler le boucleur de chaînette (pourpre), voir page 37
5. Aiguille de chaînette, repères brun (tension jaune), voir page 38

## 2-thread overlock (right needle)+Chain stitch

1. Use the upper looper converter: see page 21
2. Lower looper thread, red markings: see page 34
3. Right-hand needle, green markings: see page 35
4. Threading chain looper (purple): see page 37
5. Chain-needle, brown markings (use yellow tension): see page 38



## 2-niciowy owerlok (prawa igła)+śc. łańcuszkowy Surjet à 2 fils (aiguille droite) + point de chaînette

1. Użyj konwertera górnej szpeciarki: patrz s. 21
2. Nić dolnej szpeciarki, czerwone oznacz., patrz s. 34
3. Prawa igła, użyj zielonych oznaczeń i naprężenia: patrz s. 35
4. Nawlekanie szpeciarki łańcuchowej (fiolet): patrz s. 37
5. Igła do ściegu łańcuszkowego, brązowe oznaczenia (użyj żółtego naprężenia): patrz s. 38

## 2 Faden Overlock (Rechte Nadel) und Kettenstich

1. Obergreiferabdeckung montieren: Seite 21
2. Untergreifer Faden, rote Markierung: Seite 34
3. Rechte Nadel, grüne Markierung: Seite 35
4. Kettenstich Greifer violette Markierung: Seite 37
5. Kettenstich Nadel braun Markierung (gelbe Spannung verwenden): Seite 38

## 1. Placer le recouvrement sur le levier du boucleur supérieur, voir page 21

2. Enfiler le fil inférieur, repère rouge, voir page 34
3. Aiguille de droite, repère verte, voir page 35
4. Enfiler le boucleur de chaînette (pourpre), voir page 37
5. Aiguille de chaînette, repères brun (tension jaune), voir page 38

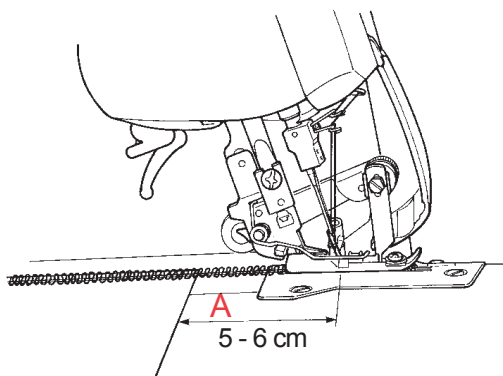


# Trial sewing, thread tension / Próbné szycie, naprężenie nici Nähprobe, Fadenspannung / Essai de couture, tension de fil

## Sewing test

After threading make a trial run. Always use a double layer of fabric to check the stitch formation and thread tension properly.

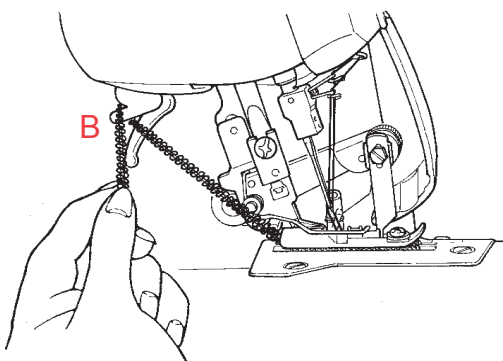
- Switch the machine on ("I").
- Set all tensions to 4.
- Stitch length, differential, cutting width.
- Lower the upper knife.
- Lower the presser foot.
- Raise the front of the presser foot slightly with your thumb and position the fabric under the foot just up to the knife. Sew.
- At the end of the seam continue sewing a 5 - 6 cm (2 - 2 1/2") long thread chain (A).
- Holding the fabric in one hand, pull the thread chain over the thread cutter (B).
- \*\* When using cordonnet or the like, pull out the thread chain carefully (C) by hand as it might catch in the stitch plate. Use those threads in the loopers only.



## Próbné szycie

Po nawleczeniu wykonaj próbny przebieg. Zawsze używaj podwójnej warstwy materiału dla właściwego sprawdzenia formacji ściegów i naprężenia nici.

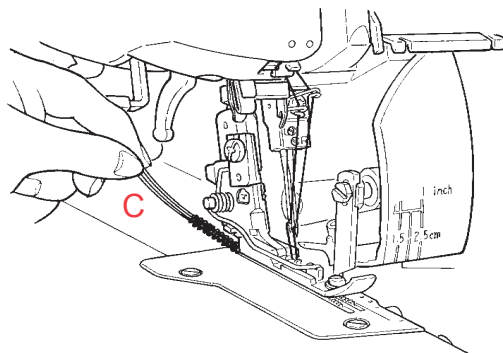
- Włącz maszynę (pozycja włącznika "I")
- Ustaw wszystkie naprężenia na 4.
- Długość ściegu, zróżnicowanie, szerokość cięcia.
- Opuść górny nóż i stopkę.
- Delikatnie unieś kciukiem przód stopki i umieść materiał pod stopką tuż przy nożu. Zacznij szyc.
- Przy końcu szwu kontynuuj szycie 5-6 centymetrowego łańcuszka nici (A).
- Trzymając materiał jedną ręką, przeciągnij łańcuszek przez frez do gwintowania (B).
- \*\* Używając kordonka lub podobnych nici, ostrożnie wyciągnij łańcuszek ręką (C), jako że może on zaczepić się w płytce ściegowej. Używaj tych nici tylko w szpeciarkach.



## Nähprobe

Nach dem Einfädeln eine Nähprobe machen. Die Nähprobe auf doppeltem Stoff nähen, um das Stichbild und die Fadenspannung richtig beurteilen zu können.

- Die Maschine einschalten („I“).
- Stichlänge, Differential, Messerposition.
- Obermesser senken.
- Das Obermesser absenken.
- Die Nähfussspitze mit dem Daumen leicht anheben und den Stoff unter den Fuss, vor das Messer legen. Den Nähfuss senken und nähen.
- Am Nähende über die Kante hinausgehen, bis sich eine ca. 8 cm lange Kette gebildet hat (A).
- Das Nähgut mit der linken Hand fassen und die Fadenkette über den Fadenabschneider ziehen (B).
- \*\* Beim Gebrauch von Fäden wie Cordonnet und ähnlichen, diese nur als Greiferfäden verwenden, die Fadenkette vorsichtig (C) von Hand wegziehen, um ein Anhängen an der Stichplatte zu vermeiden.

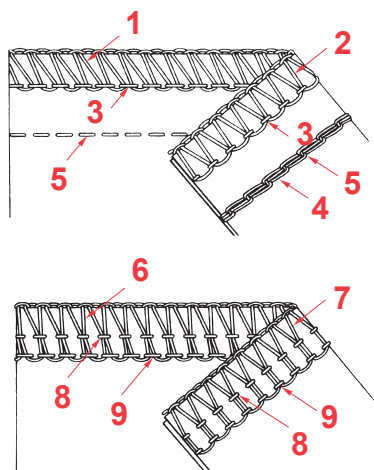


## Essai de couture

Après l'enfilage, effectuer un essai de couture sur une double couche de tissu afin de pouvoir mieux juger de la formation du point et de la tension de fil.

- Mettre la machine sous tension („I“).
- Régler toutes les tensions de fil sur 4.
- Régler la longueur de point, l'entraînement différentiel, la position du couteau (voir page suivante).
- Abaisser le couteau supérieur.
- Abaisser le pied-de-biche.
- Soulever légèrement la pointe du pied-de-biche avec le pouce, puis faire glisser le tissu sous le pied, devant le couteau. Abaisser le pied-de-biche, puis coudre.
- Une fois l'extrémité de l'ouvrage atteinte, piquer au-delà du bord (A) de façon à former une chaînette d'env. 8 cm.
- Saisir l'ouvrage de la main gauche et faire passer la chaînette sur le coupe-fil (B).
- \*\* En cas d'emploi de fils (dans les boucleurs) comme le cordonnet ou similaires, retirer la chaînette de fil (C) à la main pour éviter l'accrochage dans la plaque à aiguille.

# Thread tension / Naprężenie nici Fadenspannung / Tension de fil



## Check your trial run

### Chainstitch and OL

1. Upper looper thread (blue).
2. Lower looper thread (red).
3. Right/left-hand OL needle thread (green) (green tension).
4. Chain looper thread (purple).
5. Chain needle thread (brown) (yellow tension).

### 4/3 Thread OL

6. Upper looper thread (blue).
  7. Lower looper thread (red).
  8. Right-hand needle thread (green).
  9. Left-hand needle thread (yellow).
- Perfect stitch formation is when both looper threads meet at the fabric edge. The needle threads form straight stitches for a stretchy and durable seam.

## Nähprobe prüfen

### Kettenstich und OL

1. Oberer Greiferfaden (blau).
2. Unterer Greiferfaden (rot).
3. Rechter/Linker Nadelfaden (grün) (grüne spannung).
4. Kettengreifer Faden (violett).
5. Kettengreifer Nadelfaden (braun) (gelbe spannung).

### 4/3 Faden OL

6. Oberer Greiferfaden (blau).
  7. Unterer Greiferfaden (rot).
  8. Rechter Nadelfaden (grün).
  9. Linker Nadelfaden (gelb).
- Die Fadenspannung ist richtig eingestellt, wenn sich die beiden Greiferfäden genau an der Stoffkante treffen. Die Nadelfäden sind als Linien von geraden Stichen erkennbar und machen die Naht haltbar und trotzdem dehnbar.

## Sprawdź próbny przebieg.

Ścieg łańcuskowy i overlok.

1. Nić górnej szpeciarki (niebieski)
2. Nić dolnej szpeciarki (czerwony)
3. Nić prawej/lewej igły overlokowej (zielony, zielone naprężenie).
4. Nić szpeciarki łańcuchowej (fiolet)
5. Nić igły do ściegu łańcuskowego (brązowy, żółte naprężenie)

### 4/3-niciowy overlok

6. Nić górnej szpeciarki (niebieski)
7. Nić dolnej szpeciarki (czerwony)
8. Nić prawej igły (zielony)
9. Nić lewej igły (żółty)

Idealna formacja ściegów zapewnia spotkanie obu nici szpeciarek na brzegu materiału.

Nici od igieł formują proste ściegi dla rozciągliwych i wytrzymałych szwów.

## Vérification de l'essai de couture

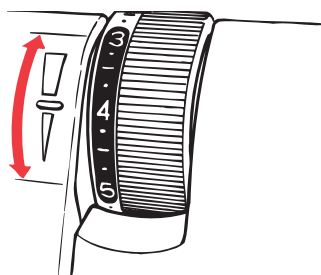
### Point de chaînette et surjet

1. Fil de boucleur supérieur (bleu).
2. Fil de boucleur inférieur (rouge).
3. Fil d'aiguille de droite et gauche. (vert) (tension verte).
4. Fil de boucleur double chaînette (violet).
5. Fil d'aiguille double chaînette (brun) (tension jaune).

### Surjet à 4/3 fils

6. Fil de boucleur supérieur (bleu).
7. Fil de boucleur inférieur (rouge).
8. Fil d'aiguille de droite (vert).
9. Fil d'aiguille de gauche (jaune).

La tension de fil est réglée correctement si les deux fils des boucleurs se croisent exactement au bord du tissu. Les fils d'aiguilles se distinguent en formant des lignes de points droits et assurent une couture durable et quand même extensible.



## Thread tension

Thread tension should be properly adjusted to suit the various types of work.

The ideal tension setting for most fabrics and threads is between 3 and 5. However this can vary quite considerably when special threads such as filament, woolly nylon, buttonhole twist (cordonnet), pearl yarn or decorative threads are used. Only use decorative threads in the looper. The thread must move easily and without resistance through the looper eye.

Infinitely variable adjustments can be made from 1 - 9.

Turn the dial downwards for less tension.

Turn the dial upwards for more tension.

## Fadenspannung

Die Fadenspannung muss den verschiedenen Arten von Nähgut angepasst werden. Die Grundspannung für die meisten Stoffe und Fäden liegt zwischen 3 und 5. Sie kann stärker davon abweichen, wenn Spezialfäden wie Cordonnet, Pergarn, Bauschgarn oder andere Effektgarne verwendet werden. Dekorative Garne nur als Greiferfäden verwenden. Die Größe der Greiferöhre ist massgebend für die maximale Garnstärke.

In einem Bereich zwischen 1 und 9 kann die Fadenspannung stufenlos jeder Arbeit angepasst werden.

Drehung nach unten ergibt weniger Spannung. Drehung nach oben ergibt mehr Spannung.

## Naprężenie nici

Naprężenie nici powinno być odpowiednio dostosowane do rodzaju pracy.

Idealnym naprężeniem dla większości nici i materiałów jest to pomiędzy 3 a 5. Może się to jednak znacznie zmieniać dla specjalnych nici, jak włókno, wełnisty nylon, kordonek, perlsta przędza lub nici dekoracyjne.

Dekoracyjnych nici używaj tylko w szpeciarkach. Nić musi się przesuwać łatwo i bez oporu przez oczko szpeciarki.

W zakresie od 1 do 9 można dokonywać nieskończenie licznych dostosowań.

Obróć tarczę w dół dla zmniejszenia naprężenia;

Obróć tarczę w górę dla zwiększenia naprężenia.

## Tension de fil

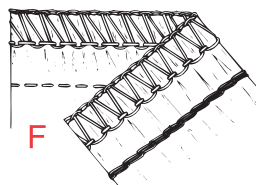
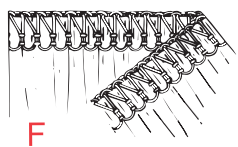
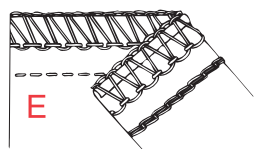
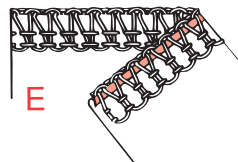
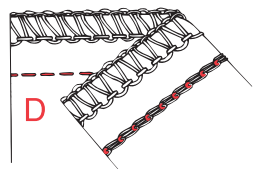
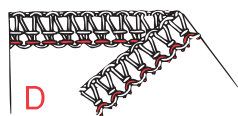
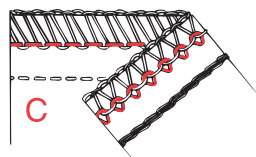
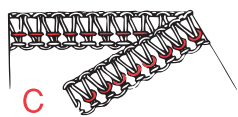
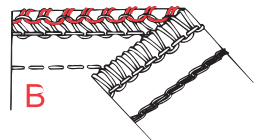
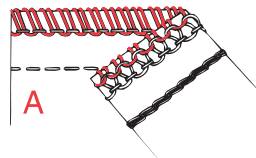
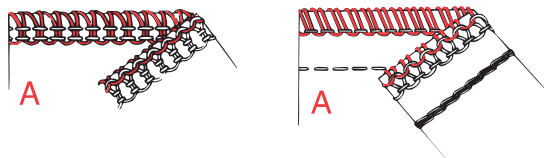
La tension de fil doit être adaptée aux différentes sortes d'ouvrage. La tension de base pour la plupart des tissus et fils s'établit entre 3 et 5. Elle peut s'en écarter davantage avec l'emploi de fils spéciaux comme le cordonnet, le coton perlé, le fil texturé ou d'autres fils produisant certains effets. Les fils décoratifs seront utilisés uniquement dans les boucleurs. L'importance du chas des boucleurs détermine l'épaisseur maximale du fil.

Dans la zone entre 1 et 9, la tension de fil peut être adaptée progressivement à chaque travail.

La rotation vers le bas diminue la tension.

La rotation vers le haut augmente la tension.

# Thread tension / Naprężenie nici Fadenspannung / Tension de fil



## Adjusting the thread tension

Turn the tension dials by only quarter or half number, then test sew again and check the result.

- The loops are formed on the underside.  
Tighten the upper looper thread tension, (blue) or loosen the lower looper thread tension, red (A).
- The loops are formed on the upper side.  
Tighten the lower looper thread tension, (red) or loosen the upper looper thread tension, blue (B).
- The right-hand needle thread forms loops on the underside.  
Tighten the right-hand needle thread tension, green (C).
- The left-hand needle thread forms loops on the underside.  
Tighten the left-hand needle thread tension, brown (D).
- The edge of the fabric curls up, tension of both looper threads is too tight.  
Loosen upper and lower looper thread tensions, blue and red (E).
- The fabric puckers during sewing:  
Loosen the right- or left-hand needle thread tension, green or brown (F).

## Dostosowywanie naprężenia nici

Obróć tarczę wyboru naprężenia o ćwierć lub połowę numeru, a następnie wykonaj kolejne szycie próbne i sprawdź rezultat.

- Pętelki są formowane na spodzie materiału.  
Zwiększ naprężenie nici górnej szpeciarki, (niebieski) albo zmniejsz naprężenie nici dolnej szpeciarki, (czerwony)
- Pętelki są formowane na wierzchniej stronie materiału.  
Zwiększ naprężenie nici dolnej szpeciarki (czerwony) lub zmniejsz naprężenie nici górnej szpeciarki (niebieski)
- Niść prawej igły formuje pętelki na spodniej stronie materiału  
Zwiększ naprężenie nici prawej igły, zielony
- Lewa igła formuje pętelki na spodniej stronie materiału  
Zwiększ naprężenie nici lewej igły, brązowy
- Brzeg materiału się zawija, naprężenie obu nici jest zbyt duże.  
Zmniejsz naprężenie nici górnej i dolnej szpeciarki, niebieski i czerwony.
- Materiał fałduje się podczas szycia.  
Zmniejsz naprężenie nici prawej lub lewej igły, zielony lub brązowy.

## Fadenspannung anpassen

Drehen Sie die Spannungseinstellräder nur um eine Viertel- oder halbe Nummer. Führen Sie dann erneut Probenähen durch, und überprüfen Sie das Ergebnis.

- Die Fadenverschlingung der Greiferfäden liegt auf der Unterseite :  
Obere Greiferspannung (blau) anziehen, untere Greiferspannung (rot) lösen (A).
- Die Fadenverschlingung der Greiferfäden liegt auf der Oberseite:  
Untere Greiferspannung (rot) anziehen, obere Greiferspannung (blau) lösen (B).
- Der rechte Nadelfaden bildet Schlingen auf der Unterseite:  
Rechte Nadelspannung (grün) mehr anziehen (C)
- Der linke Nadelfaden bildet Schlingen auf der Unterseite:  
Linke Nadelspannung (braun) mehr anziehen (D).
- Die Stoffkante rollt sich leicht ein:  
Beide Greiferspannungen (blau und rot) leicht lösen (E).
- Der Stoff wird beim Nähen zusammengezogen:  
Rechte oder linke Nadelspannung (grün oder braun) lösen (F).

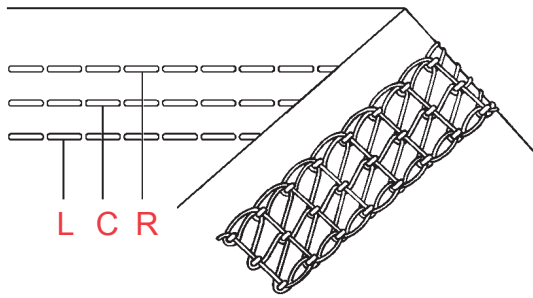
## Adaptation de la tension de fil

Ne tourner les cadrans de tension que de 1/2 ou 1/4 de chiffre, puis refaire un essai de couture et vérifier le résultat.

- Le nouage des fils des boucleurs apparaît sur la face inférieure:  
Augmenter la tension supérieure du boucleur (bleu), diminuer la tension inférieure du boucleur (rouge) (A).
- Le nouage des fils des boucleurs apparaît sur la face supérieure:  
Augmenter davantage la tension inférieure du boucleur (rouge), diminuer la tension supérieure du boucleur (bleu) (B).
- Le fil d'aiguille de droite forme des boucles sur la face inférieure:  
Augmenter davantage la tension d'aiguille de droite (vert) (C)
- Le fil d'aiguille de gauche forme des boucles sur la face inférieure:  
Augmenter davantage la tension d'aiguille de gauche (brun) (D).
- Le bord du tissu s'enroule facilement:  
Desserrer légèrement les deux tensions des boucleurs (bleu et rouge) (E).
- Le tissu fronce lors de la couture:  
Desserrer la tension d'aiguille de droite ou de gauche (vert ou brun) (F).

# Cover/chain stitch functions /Funkcje ściegu krytego i łańcuszkowego

## Cover Stich Funktionen / Fonctions du point enveloppant



### Cover stitch

The 5 mm wide cover stitch is formed with two or three needle threads and one looper thread. The needle threads appear as two or three parallel lines on the right side. The 2.5 mm cover stitch is sewn with one looper thread and two needle threads. The looper thread covers and neatens the seam on wrong side. The elasticity of cover stitch makes it ideal for all stretch fabrics. The cover stitch is sewn in the fabric and not on the fabric edge, i.e. the fabric is not cut. The upper knife and upper knife arm should be raised. The cover stitch gives a truly professional finish to all your home sewing. It is perfect for hems, top stitching, flat joining seams and edging elastic and bindings.

### Ścieg kryty

Ścieg kryty o szerokości 5 mm jest formowany przez 2-3 nici od igieł i jedną szpeciarkę. Nici od igieł pojawiają się jako 2-3 równoległe linie po prawej stronie. 2,5-mmetrowy ścieg kryty jest szyty jedną nicią szpeciarki i dwoma od igieł. Nić szpeciarki pokrywa i poprawia szew na odwrotnej stronie. Elastyczność ściegu krytego czyni go idealnym dla rozciągliwych materiałów. Ścieg jest wszywany w materiale, nie na brzegu, tzn. materiał nie jest ucinany. Górny nóż i jego ramię powinny być uniesione. Ścieg daje profesjonalne wykończenie domowym robotkom. Idealny do obrąbków, zszyć, płaskich szwów łączących, elastycznych lamówek, obszyć.

### Der Cover-Stich

Der 5 mm breite Cover Stich wird mit zwei /drei Nadelfäden und einem Greiferfaden gebildet. Auf der Nahtoberseite sind die Nadelfäden als zwei /drei gerade Linien (5 mm breiter Abstand) erkennbar. Der 2.5 mm breite Cover Stich wird mit einem Greiferfaden und zwei Nadelfäden genäht. Der Greiferfaden versäubert die Unterseite der Naht. Die Elastizität des Cover Stich ist ideal für alle elastischen Materialien. Der Cover Stich wird im Material angewendet und nicht an der Stoffkante. Obermesser und Obermesserarm sollten angehoben werden. Der Cover Stich gibt jeder Näharbeit das professionelle, industrielle Aussehen. Er ist perfekt für Säume, abgesteppte und flache Nähte, Abschlüsse mit Elast sowie Einfassungen.

### Le point enveloppant

Le point enveloppant de 5 mm de large est formé de deux/trois fils d'aiguille et d'un fil de boucleur. Sur le dessus de la couture, on distingue les fils d'aiguille qui forment deux/trois lignes droites (distances de 5 mm). Le fil de boucleur surfile la partie inférieure de la couture. L'élasticité du point enveloppant est idéale pour tous les tissus élastiques. Le point enveloppant s'utilise à l'intérieur du tissu et non en bordure, c'est-à-dire qu'il n'est pas coupé. Le couteau supérieur et le bras du couteau supérieur doivent être relevés. Le point enveloppant donne à tout travail cette apparence professionnelle et industrielle. Il est parfait pour les ourlets, les coutures plates ou surpiquées, les finitions avec élastique et les entourages.

### Chain stitch

Chain stitch is formed with one chain looper thread and one needle thread. Needle thread appears as a straight line on the wrong side of the fabric.

### Ścieg łańcuszkowy

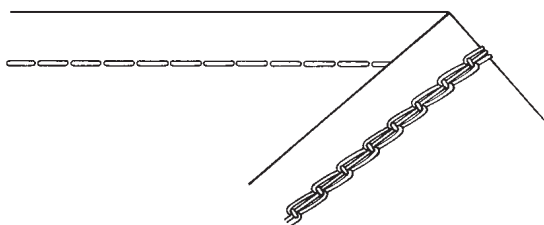
Ścieg łańcuszkowy jest formowany z jednej nici szpeciarki łańcuchowej i jednej nici od igły. Nić od igły pojawia się jako linia prosta po odwrotnej stronie materiału.

### Kettenstich

Der Kettenstich wird mit einem Kettengreiferfaden und einem Nadelfaden gebildet. Der Nadelfaden erscheint als gerade Linie auf der Kehrseite des Stoffs.

### Point de chaînette

Le point de chaînette est formé par le fil de boucleur de chaînette et le fil d'aiguille. Le fil d'aiguille apparaît comme une ligne droite à l'envers du tissu.



# Cover/chain stitch functions and general operating instructions Funkcje i ogólne instrukcje do pracy ze ścięciem krytym i łańcuszkowym. Cover Stich / Kettenstich Funktionen und allgemeine Bedienungshinweise Fonctions du point enveloppant/de chaînette et indications générales sur son utilisation

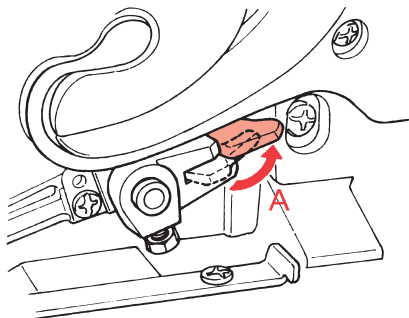
## Upper looper release

If the cover stitch and chainstitch without overlock are sewn, the upper looper must first be lowered.

- Turn the handwheel to bring the needles and upper looper into the lowest position.
- Open the looper cover.
- Press the release lever (A) back. The upper looper is inactive.

## To reactivate the upper looper:

- Turn the handwheel to bring the needles and upper looper into the lowest position.
- Open the looper cover.
- Pull the release lever (B) forwards. The upper looper is now activated.



## Feststellhebel für den Obergreifer

Wenn der Cover-Stich, der Kettenstich ohne Overlock Stich genäht wird, kann die Stichplatte nach rechts verbreitert werden. Dazu wird zuerst der obere Greifer versenkt.

- Handrad drehen um Nadeln und Obergreifer in die unterste Position zu bringen.
- Greiferdeckel öffnen.

## To reactivate the upper looper:

- Handrad drehen nach hinten drücken. (A)

## Um den oberen Greifer wieder zu aktivieren:

- Handrad drehen um Nadeln in die unterste Position zu bringen.
- Greiferdeckel öffnen.
- Feststellhebel nach vorne ziehen. (B)

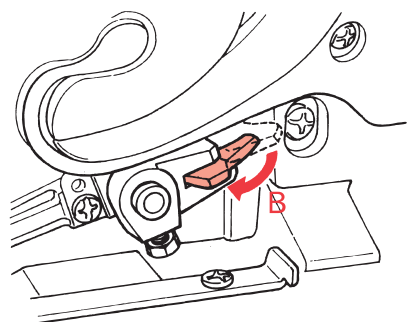
## Zwalnianie górnej szpeciarki

Przy szyciu ścięciem krytym i łańcuszkowym bez overloka należy najpierw opuścić górną szpeciarkę.

- Obróć pokrętkę, by sprowadzić igły i górną szpeciarkę do najniższej pozycji.
- Otwórz pokrywę szpeciarki.
- Wciśnij do tyłu drążek zwalniania (A). Górną szpeciarkę jest nieaktywna.

## Reaktywacja górnej szpeciarki:

- Obróć pokrętkę, by sprowadzić igły i górną szpeciarkę do najniższej pozycji.
- Otwórz pokrywę szpeciarki.
- Pociągnij drążek zwalniania do przodu (B). Górną szpeciarkę została aktywowana.



## Levier de réglage pour le boucleur supérieur

Lorsque l'on coud un point enveloppant, le point de chaînette sans point surjet, il est possible d'élargir la plaque à aiguille vers la droite. Pour cela, il faut d'abord escamoter le boucleur supérieur.

- Tourner le volant pour amener les aiguilles et le boucleur supérieur à la position la plus basse.
- Ouvrir le couvercle des boucleurs.

## To reactivate the upper looper:

- Presser le levier de réglage vers l'arrière. (A)

## Pour réactiver le boucleur supérieur, il faut:

- Tourner le volant pour amener les aiguilles et le boucleur supérieur à la position la plus basse.
- Ouvrir le couvercle des boucleurs.
- Presser le levier de réglage vers l'avant. (B)

## Upper knife arm

The knives are not used for cover and chain stitch and the upper knife arm is raised to provide additional space to the right of the needle.

## Raising the upper knife arm:

- (- Looper cover open)
- Raise the upper knife. (See page 12)
- Pull the lever. (1)
- Raise the upper knife arm. (2)

## Lowering the upper knife arm:

- (- Looper cover open)
- Push the button. (3)
- Push the the upper knife arm down, until it engage. (4)
- Lower the upper knife (Close the looper cover)

## Obermesser-Arm

Beim Nähen von Cover-/ Kettenstich wird das Messer nicht benutzt. Für mehr Bewegungsfreiheit rechts der Nadeln lässt sich der Obermesser-Arm hochstellen.

## Obermesser-Arm hochstellen:

- Bei geöffnetem Greiferdeckel)
- Obermesser hochstellen. (Siehe Seite 12)
- Den Auslösehebel nach vorne ziehen. (1)
- Den Messerarm nach oben schieben bis er einrastet. (2)

## Obermesser-Arm senken:

- (- Bei geöffnetem Greiferdeckel)
- Den Auslöseknopf drücken. (3)
- Obermesser-Arm nach unten drücken, bis er einrastet. (4)
- Obermesser senken. (Greiferdeckel schliessen).

## Ramię górnego noża

Noże nie są używane przy ścięgu krytym i łańcuszkowym, a ramię górnego noża jest uniesione, zwiększając ilość miejsca przy igle.

## Unoszenie ramienia górnego noża.

- Otwórz pokrywę szpeciarki.
- Unieś górny nóż (patrz s. 12).

- Pociągnij drążek (1).
- Unieś ramię górnego noża (2).

## Opuszczanie ramienia górnego noża

- Otwórz pokrywę szpeciarki.
- Naciśnij przycisk (3).
- Pchaj ramię w dół aż do zaczepienia.
- Opuść górny nóż (zamknij pokrywę szpeciarki).

## Levier du couteau supérieur

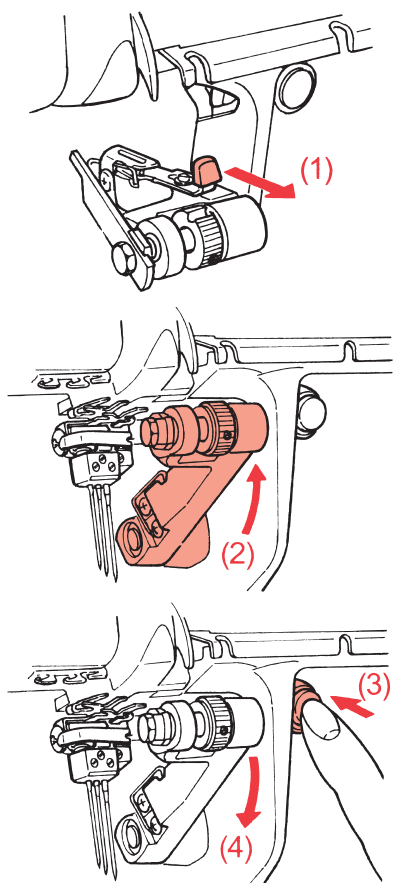
Le couteau n'est pas utilisé lors de la couture avec le point enveloppant/de chaînette. Pour augmenter la liberté de mouvement à droite des aiguilles, il est possible de relever le levier du couteau supérieur.

## Relèvement du levier du couteau supérieur:

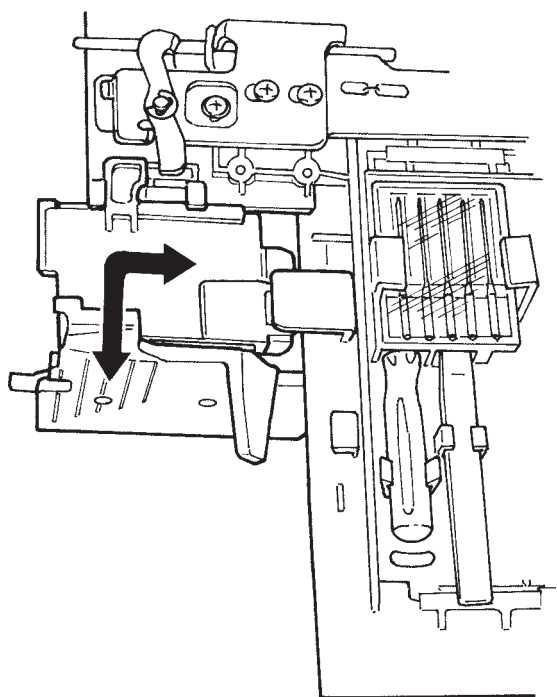
- (- Le couvercle des boucleurs doit être ouvert)
- Relever le couteau supérieur jusqu'à ce qu'il s'encliquette correctement. (Voir page 12)
- Presser le levier vers l'avant. (1)
- Pousser le levier du couteau vers le haut jusqu'à ce qu'il s'encliquette. (2)

## Abaissement du levier du couteau supérieur:

- (- Le couvercle des boucleurs doit être ouvert)
- Presser la touche. (3)
- Pousser le levier du couteau vers le bas, jusqu'à ce qu'il s'encliquette. (4)
- Abaisser le couteau supérieur.



# Cover/chain stitch functions and general operating instructions Funkcje i ogólne instrukcje do pracy ze ścięciem krytym i łańcuszkowym. Cover Stich / Kettenstich Funktionen und allgemeine Bedienungshinweise Fonctions du point enveloppant/de chaînette et indications générales sur son utilisation



## Knife guard / cover and chain stitch extension plate

When the machine is converted to cover/chain stitch, the knife guard in the looper cover is replaced by cover stitch extension plate. The extension plate covers the released upper looper and extends the stitch plate to the right of the presser foot.

### To replace

- 1) Open the looper cover.
- 2) Remove the knife guard by pulling gently to the left.
- 3) To attach the extension plate, hold it at a slight angle to the looper cover.
- 4) Position, hold both parts parallel.
- 5) Push the plate to the right until it clicks into place.

## Osłona/pokrywa noża i płytką przedłużającą ścięgu łańcuszkowego

Przy przestawieniu maszyny na szycie ścięciem krytym/łańcuszkowym osłona noża w pokrywie szpeciarki jest zastąpiona płytką przedłużającą ścięgu. Płytką pokrywa zwolniona górną szpeciarkę i przedłuża płytkę ścięgową na prawo od stopki.

### W celu zastąpienia:

- Otwórz pokrywę szpeciarki.
- Usuń osłonę noża, ciągnąc ją delikatnie w lewą stronę.
- W celu dołączenia płytki przedłużającej, trzymaj ją przy delikatnym narożniku pokrywy szpeciarki.
- Umieść i trzymaj obie części równolegle.
- Pchaj płytkę w prawo aż do jej zakleszczenia się w miejscu.

## Messerabdeckung / Cover-/ Kettenstich-Abdeckung wechseln

Im Greiferdeckel lässt sich die Messerabdeckung mit der Cover-/Kettenstich-Abdeckung wechseln. Die Cover-/Kettenstich-Abdeckung deckt den versenkten Obergreifer und verbreitert die Stichplatte rechts des Nähfußes.

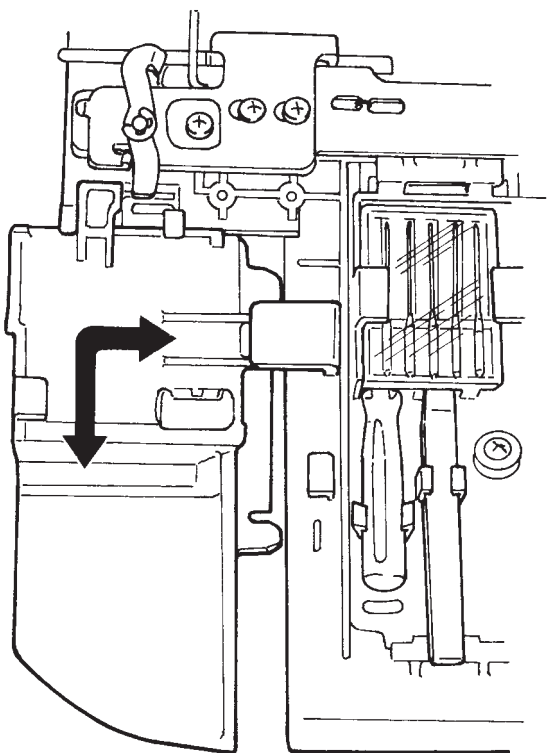
### Zum Auswechseln:

- 1) Die Greiferabdeckung öffnen.
- 2) Den Messerschutz durch vorsichtiges Ziehen nach links entfernen.
- 3) Die Erweiterungsplatte zum Anbringen in geringem Winkel zur Greiferabdeckung halten.
- 4) Zum Positionieren beide Teile parallel halten.
- 5) Die Platte nach rechts schieben, bis sie einrastet.

## Plaquette de recouvrement du point enveloppant/de chaînette

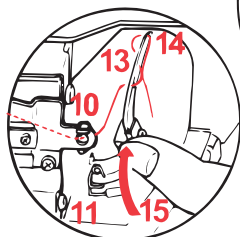
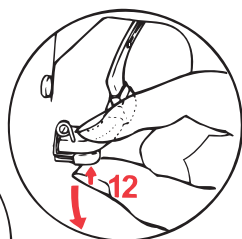
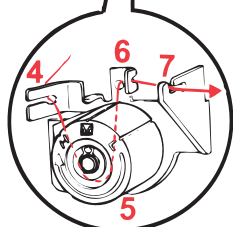
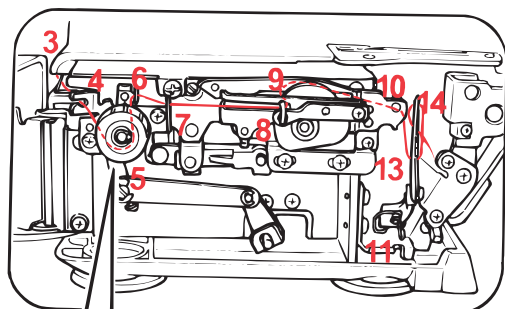
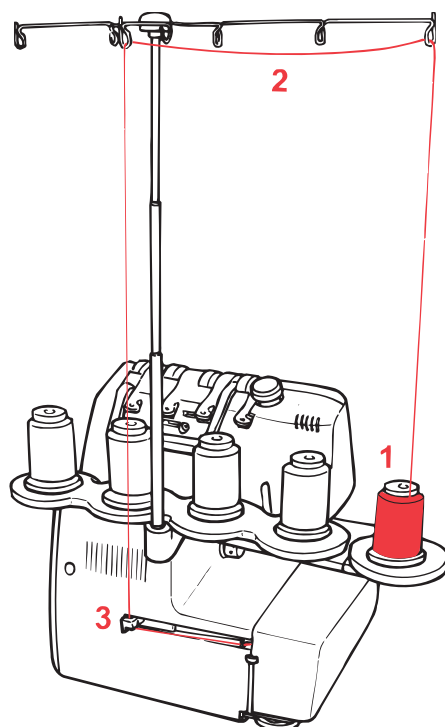
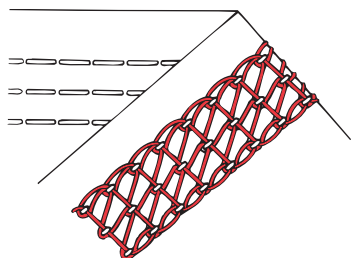
Dans le couvercle des boucleurs du point enveloppant/de chaînette on peut changer le recouvrement du couteau par la plaquette de recouvrement du point enveloppant/de chaînette. La plaquette de recouvrement du point enveloppant/de chaînette élargit la plaque à aiguille vers la droite et recouvre le boucleur supérieur.

- 1) Ouvrir le couvercle de boucleur.
- 2) Retirer le protège-couteau en le tirant doucement vers la gauche.
- 3) Pour fixer la plaque de rallonge, la tenir légèrement inclinée par rapport au couvercle de boucleur.
- 4) Positionner et tenir les deux pièces parallèlement.
- 5) Pousser la plaque vers la droite jusqu'à ce qu'elle s'encliquette.



# Threading 4 thread cover stitch / Nawlekanie 4-niciowego ściegu krytego

## 4 Faden Cover Stich einfädeln / Préparation de l'enfilage du point enveloppant à 4 fils



### 1. Threading cover stitch looper (purple)

- Place the spool on the spool holder pin as illustrated.  
 (1,2) Bring the thread up from the spool and lay it from the back to the front into the guide.  
 (3,4) Thread the guides.  
 (5) Thread the tension dial.  
 (6,7,8) Thread the guides.  
 (9) Place the thread horizontally in the guide.  
 (10) Thread the guide.  
 Bring the needles into the lowest position. Turn handwheel.  
 (11) Do not use this guide. (for chainstitch only)  
 (12) Push the looper auto- threader (white) up towards the chain looper and press them down together.  
 (13) Thread the looper thread guide back to front.  
 (14) Thread the looper eye front to back and cut thread to about 10cm (4").  
 (15) Push the looper back up to sewing position.  
 Raise the needle to highest position (turn handwheel)  
**Note:** If the looper has to be re-threaded, cut the needle threads above the needle eye and remove. Thread the looper first and then the needles.

### 1. Nawlekanie szpeciarki ściegu krytego (fiolet)

- Umieść szpulkę na bolcu uchwytu szpulki, jak na rysunku.  
 (1,2) Unieś nić ze szpulki i włoż ją od tyłu do przodu do prowadnicy.  
 (3,4) Nawlecz prowadnice.  
 (5) Nawlecz tarczę wyboru naprężenia.  
 (6,7,8) Nawlecz prowadnice.  
 (9) Umieść nić poziomo w prowadnicy.  
 (10) Nawlecz prowadnicę.  
 Sprowadź igły do najniższej pozycji, obracając pokrętkę..  
 (11) Nie używaj tej prowadnicy (tylko do ściegu łańcuchowego).  
 (12) Popchnij automatyczną nawlekarke szpeciarki (biały) w górę, w stronę szpeciarki łańcuchowej i wciśnij je razem w dół.  
 (13) Nawlecz prowadnicę nici szpeciarki od tyłu do przodu.  
 (14) Nawlecz oczko szpeciarki od przodu do tyłu i obetnij nić do ok. 10 cm.  
 (15) Popchnij szpeciarkę z powrotem w górę do pozycji do szycia.  
 Unieś igły do najwyższej pozycji, obracając pokrętkę.  
**Uwaga:** Jeśli szpeciarka wymaga przewleczenia, obetnij nici ponad oczkiem igły i usuń. Najpierw nawlecz szpeciarkę, a następnie igły.

### 1. Cover Stich Greifer einfädeln (violett)

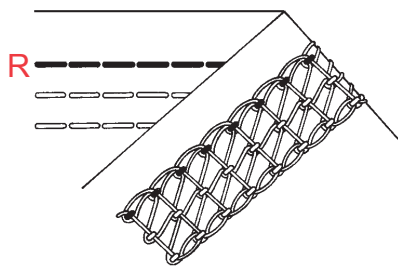
- Fadenspule anleitungsgemäss auf den Spulenhalterstift stecken.  
 (1,2) Faden aufnehmen und von vorne nach hinten in die Führungen legen.  
 (3,4) Führungen hinten an der Maschine und im Stoffauflagedeckel einfädeln.  
 (5) Fadenspannung einfädeln.  
 (6,7,8) Führungen einfädeln  
 (9) Faden horizontal in der Führung platzieren.  
 (10) Führung einfädeln.  
 (11) Führung einfädeln nicht einfädeln. (Nur für Kettenstich)  
 Nadeln in Tiefstellung bringen, Handrad im Gegenuhrzeigersinn drehen.  
 (12) Die Untergreifereinfädelautomatik (weiss) nach oben zum Greifer drücken und beide zusammen nach unten ziehen.  
 (13) Erstes Greiferrohr von hinten nach vorne einfädeln.  
 (14) Greiferrohr von vorne nach hinten einfädeln, Faden auf 10cm (4") zurückschneiden.  
 (15) Kettenstich Greifer in Nähstellung zurückdrücken.  
 Nadeln in Höchststellung bringen, Handrad im Gegenuhrzeigersinn drehen.  
**Hinweis:** Wenn der Greifer neu eingefädelt werden muss, Nadelfäden beim Öhr abschneiden, zuerst Greiferrohr, dann Nadelöhre einfädeln.

### 1. Enfilage du boucleur pour le point enveloppant (violet)

- Placer la bobine sur la broche conformément aux instructions.  
 (1,2) Prendre le fil et le faire passer dans les guides, de l'avant vers l'arrière.  
 (3,4) Enfiler les guides.  
 (5) Enfiler la tension de fil.  
 (6,7,8) Enfiler les guides.  
 (9) Placer le fil horizontalement dans le guide.  
 (10) Enfiler le guide.  
 (11) Ne pas enfiler ce guide. (Uniquement pour point de chaînette).  
 (12) Presser l'enfilage automatique du boucleur inférieur (blanc) vers le haut en direction du boucleur, puis tirer les deux ensemble vers le bas.  
 (13) Enfiler le premier chas du boucleur, de l'arrière vers l'avant.  
 (14) Enfiler le chas du boucleur, de l'avant vers l'arrière, raccourcir le fil excédent à 10 cm (4").  
 (15) Ramener le boucleur dans la position de couture en le pressant.  
 Amener les aiguilles dans leur position la plus haute (tourner le volant).  
**Indication:** si le boucleur doit être renfilé, commencer par couper les fils d'aiguille au ras du chas. Enfiler d'abord le boucleur, ensuite les aiguilles.

# Threading 4 thread cover stitch / Nawlekanie 4-niciowego ściegu krytego

## 4 Faden Cover Stich einfädeln / Préparation de l'enfilage du point enveloppant à 4 fils



### 2. Cover stitch R needle (pink) markings

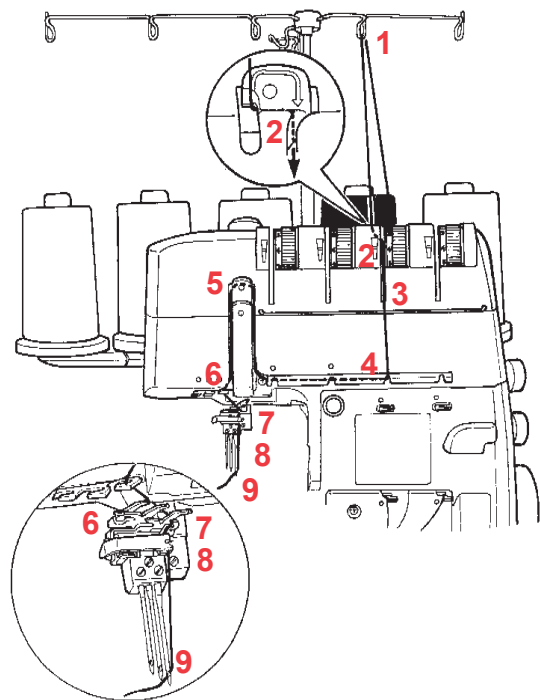
Place the spool on the spool holder pin as illustrated.

- (1) Bring the thread up from the spool and lay it from the back to the front into the guide.
- (2) Thread the first machine guide.
- (3) Slip the thread through the groove.
- (4,5) Take the thread under the thread guide plate and through the take up.
- (6) Thread the guide.
- (7,8) Thread the guide on the needle clamp.
- (9) Thread the right needle from front to back.
- (10) Place the thread underneath the presser foot.

Lower presser foot.

When threading is complete, close the looper cover.

**Note:** If the looper has to be re-threaded, cut the needle threads off at the needle and remove surplus thread from below. Thread the looper and then re-thread the needles.



### 2. Igła R (prawa) do ściegu krytego, różowe oznaczenia.

Umieść szpulkę na bolcu uchwytu szpulki, jak na rysunku.

- (1) Unieś nić ze szpulki i włoż ją od tyłu do przodu do prowadnicy.

- (2) Nawlecz pierwszą prowadnicę maszyny.
- (3) Przełóż nić przez bruzdę.
- (4,5) Przełóż nić pod płytką prowadnicy i przez prowadnicę.
- (6) Nawlecz prowadnicę.
- (7,8) Nawlecz prowadnicę na zacisku igły.
- (9) Nawlecz prawą igłę od przodu do tyłu.
- (10) Umieść nić pod stopką.

Po zakończeniu nawlekania zamknij pokrywę szpeciarki.

**Uwaga:** Jeśli szpeciarka wymaga przewleczenia, obetnij nici od igieł przy igłach i usuń nadmiar nici spod stopki. Najpierw nawlecz szpeciarkę, a następnie ponownie nawlecz igły.

### 2. Cover Stich Nadel R einfädeln (rosa Markierung) (blaue Spannung)

Fadenspule anleitungsgemäss auf den Spulhalterstift stecken.

- (1) Faden von der Spule aufnehmen und von hinten nach vorne in die Führung legen.
- (2) Erste Maschinenführung einfädeln.
- (3) Faden der Rille entlang führen.
- (4,5) Faden unter die Führungsleiste und in den Fadengeber legen.
- (6) Führung einfädeln.
- (7,8) Führung am Nadelhalter einfädeln.
- (9) Cover Stich Nadel von vorne nach hinten einfädeln.
- (10) Den Faden unter den Nähfuß legen.

Den Nähfuß absenken.

Wenn das Einfädeln beendet ist, die Greiferabdeckung schließen.

**Hinweis:** Wenn der Greifer neu eingefädelt werden muss, Nadelfäden beim Öhr abschneiden, zuerst Greiferöhr, dann Nadelöhre einfädeln.

### 2. Enfiler l'aiguille (droite) R pour le point enveloppant (rose) (tension bleue)

Placer la bobine sur la broche conformément aux instructions.

- (1) Prendre le fil et le faire passer dans les guides, de l'arrière vers l'avant.
- (2) Enfiler le premier guide de la machine
- (3) Faire passer le fil le long de la rainure.
- (4,5) Faire passer le fil sous la tige de guidage, puis dans le tendeur de fil.
- (6) Enfiler le guide.
- (7,8) Introduire le fil dans le guide du porte-aiguille.
- (9) Introduire le fil dans l'aiguille droite, d'avant en arrière.
- (10) Placer le fil sous le pied presseur.

Abaisser le pied presseur.

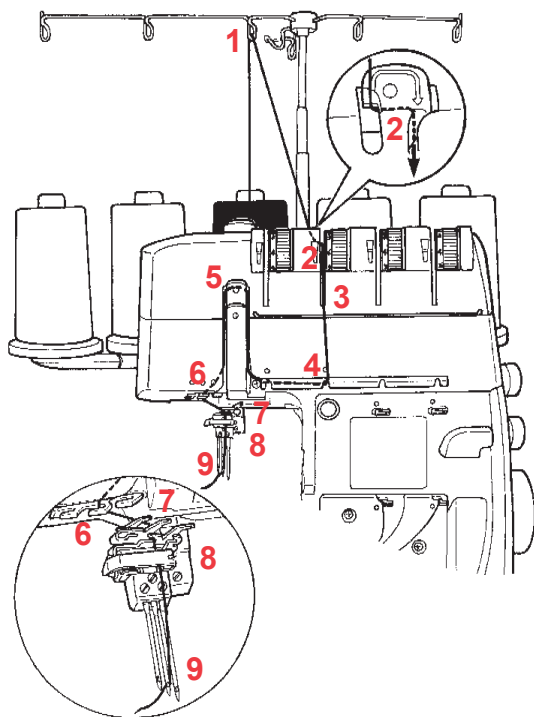
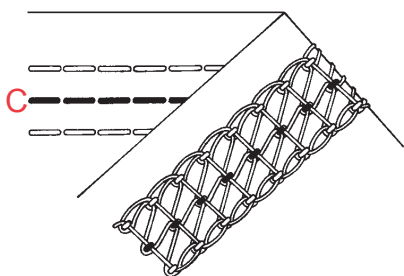
Après l'enfilage, fermer le couvercle de boucleur.

**Indication:** si le boucleur doit être renfilé, commencer par couper les fils d'aiguille au ras du chas. Enfiler d'abord le boucleur, ensuite les aiguilles.



# Threading 4 thread cover stitch / Nawlekanie 4-niciowego ściegu krytego

## 4 Faden Cover Stich einfädeln / Préparation de l'enfilage du point enveloppant à 4 fils



### 3. Cover stitch C needle (pink) markings

Place the spool on the spool holder pin as illustrated.

- (1) Bring the thread up from the spool and lay it from the back to the front into the guide.
- (2) Thread the first machine guide.
- (3) Slip the thread through the groove.
- (4,5) Take the thread under the thread guide plate and through the take up.
- (6) Thread the guide.
- (7,8) Thread the guide on the needle clamp.
- (9) Thread the center needle from front to back.
- (10) Place the thread underneath the presser foot.

Lower presser foot.

When threading is complete, close the looper cover.

**Note:** If the looper has to be re-threaded, cut the needle threads off at the needles and remove surplus thread from below. Thread the looper and then re-thread the needles.

### 3. Igła C (środkowa) ściegu krytego, różowe oznaczenia

Umieść szpulkę na bolcu uchwytu szpulkki, jak na rysunku.

- (1) Unieś nić ze szpulkki i włóż ją od tyłu do przodu do prowadnicy.
- (2) Nawlecz pierwszą prowadnicę maszyny.
- (3) Przelóż nić przez bruzdę.
- (4,5) Przelóż nić pod płytką prowadnicy i przez prowadnicę.
- (6) Nawlecz prowadnicę.
- (7,8) Nawlecz prowadnicę na zacisku igły.
- (9) Nawlecz środkową igłę od przodu do tyłu.
- (10) Umieść nić pod stopką.

Po zakończeniu nawlekania zamknij pokrywę szpeciarki.

**Uwaga:** Jeśli szpeciarka wymaga przewleczenia, obetnij nici od igieł przy igłach i usuń nadmiar nici spod stopki. Najpierw nawlecz szpeciarkę, a następnie ponownie nawlecz igły.

### 3. Cover Stich Nadel C einfädeln (rosa Markierung) (grüne Spannung)

Fadenspule anleitungsgemäss auf den Spulhalterstift stecken.

- (1) Faden von der Spule aufnehmen und von hinten nach vorne in die Führung legen.
- (2) Erste Maschinenführung einfädeln.
- (3) Faden der Rille entlang führen.
- (4,5) Faden unter die Führungsleiste und in den Fadengeber legen.
- (6) Führung einfädeln.
- (7,8) Führung am Nadelhalter einfädeln.
- (9) Die mittlere Nadel von vorn nach hinten einfädeln.
- (10) Den Faden unter den Nähfuß legen.

Den Nähfuß absenken.

Wenn das Einfädeln beendet ist, die Greiferabdeckung schließen.

**Hinweis:** Wenn der Greifer neu eingefädelt werden muss, Nadelfäden beim Öhr abschneiden, zuerst Greiferrohr, dann Nadelöhre einfädeln.

### 3. Enfiler l'aiguille (centre) C pour le point enveloppant (rose) (tension verte)

Placer la bobine sur la broche conformément aux instructions.

- (1) Prendre le fil et le faire passer dans les guides, de l'arrière vers l'avant.
- (2) Enfiler le premier guide de la machine.
- (3) Faire passer le fil le long de la rainure.
- (4,5) Faire passer le fil sous la tige de guidage, puis dans le tendeur de fil.
- (6) Enfiler le guide.
- (7,8) Introduire le fil dans le guide du porte-aiguille.
- (9) Enfiler l'aiguille centrale d'avant en arrière.
- (10) Placer le fil sous le pied presseur.

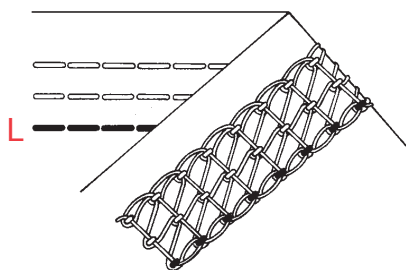
Abaisser le pied presseur.

Après l'enfilage, fermer le couvercle de boucleur.

**Indication:** si le boucleur doit être renfilé, commencer par couper les fils d'aiguille au ras du chas. Enfiler d'abord le boucleur, ensuite les aiguilles.

# Threading 4 thread cover stitch / Inrijgen van de 4-draads coverstitch

## 4 Faden Cover Stich einfädeln / Préparation de l'enfilage du point enveloppant à 4 fils



### 4. Cover stitch L needle (pink) markings

Place the spool on the spool holder pin as illustrated.

- (1) Bring the thread up from the spool and lay it from the back to the front into the guide.
- (2) Thread the first machine guide.
- (3) Slip the thread through the groove.
- (4,5) Take the thread under the thread guide plate and through the take up.
- (6) Thread the guide.
- (7,8) Thread the guide on the needle clamp.
- (9) Thread the left needle from front to back.
- (10) Place the thread underneath the presser foot.

Lower presser foot.

When threading is complete, and close the looper cover.

**Note:** If the looper has to be re-threaded, cut needle threads off at the needles and remove surplus thread from below. Thread the looper and then re-thread the needles.

### 4. Iglą L (lewa) ściegu krytego, różowe oznaczenia

Umieść szpulkę na bolcu uchwytu szpulki, jak na rysunku.

- (1) Unieś nić ze szpulki i włóż ją od tyłu do przodu do prowadnicy.

- (2) Nawlecz pierwszą prowadnicę maszyny.
- (3) Przełóż nić przez bruzdę.
- (4,5) Przełóż nić pod płytką prowadnicy i przez prowadnicę.
- (6) Nawlecz prowadnicę.
- (7,8) Nawlecz prowadnicę na zacisku igły.
- (9) Nawlecz lewą igłę od przodu do tyłu.
- (10) Umieść nić pod stopką.

Po ukończeniu nawlekania zamknij pokrywę szpeciarki.

**Uwaga:** Jeśli szpeciarka wymaga przewleczenia, obetnij nici od igiel przy igłach i usuń nadmiar nici spod stopu. Najpierw nawlecz szpeciarkę, a następnie ponownie nawlecz igły.

### 4. Cover Stich Nadel L einfädeln (rosa Markierung) (gelbe Spannung)

Fadenspule anleitungsgemäss auf den Spulhalterstift stecken.

- (1) Faden von der Spule aufnehmen und von hinten nach vorne in die Führung legen.
- (2) Erste Maschinenführung einfädeln.
- (3) Faden der Rille entlang führen.
- (4,5) Faden unter die Führungsleiste und in den Fadengeber legen.
- (6) Führung einfädeln.
- (7,8) Führung am Nadelhalter einfädeln.
- (9) Cover Stich Nadel von vorne nach hinten einfädeln.
- (10) Den Faden unter den Nähfuß legen.

Den Nähfuß absenken.

Wenn das Einfädeln beendet ist, die Greiferabdeckung schließen.

**Hinweis:** Wenn der Greifer neu eingefädelt werden muss, Nadelfäden beim Öhr abschneiden, zuerst Greiferöhr, dann Nadelöhre einfädeln.

### 4. Enfiler l'aiguille (gauche) L pour le point enveloppant (rose) (tension jaune)

Placer la bobine sur la broche conformément aux instructions.

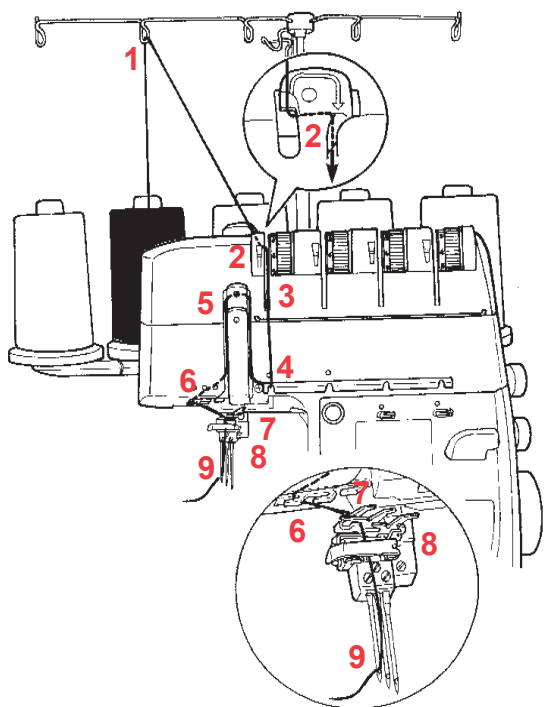
- (1) Prendre le fil et le faire passer dans les guides, de l'arrière vers l'avant.
- (2) Enfiler le premier guide de la machine
- (3) Faire passer le fil le long de la rainure.
- (4,5) Faire passer le fil sous la tige de guidage, puis dans le tendeur de fil.
- (6) Enfiler le guide.
- (7,8) Introduire le fil dans le guide du porte-aiguille.
- (9) Introduire le fil dans l'aiguille gauche, d'avant en arrière.
- (10) Placer le fil sous le pied presseur.

Abaisser le pied presseur.

Après l'enfilage, fermer le couvercle de boucleur.

Après l'enfilage, abaisser le couteau supérieur et refermer les couvercle

**Indication:** si le boucleur doit être renfilé, commencer par couper les fils d'aiguille au ras du chas. Enfiler d'abord le boucleur, ensuite les aiguilles.



# Threading 3 thread cover stitch (wide)

## Nawlekanie 3-niciowego ściegu krytego (szerokiego)

### 3 Faden Cover Stich einfädeln (Breit)

### Enfilage pour le point enveloppant à 3 fils (large)

#### Preparation 3 thread cover stitch (wide)

Cover stitch needle R (pink)  
Cover stitch needle L (pink)

#### Przygotowywanie 3-niciowego ściegu krytego (szerokiego)

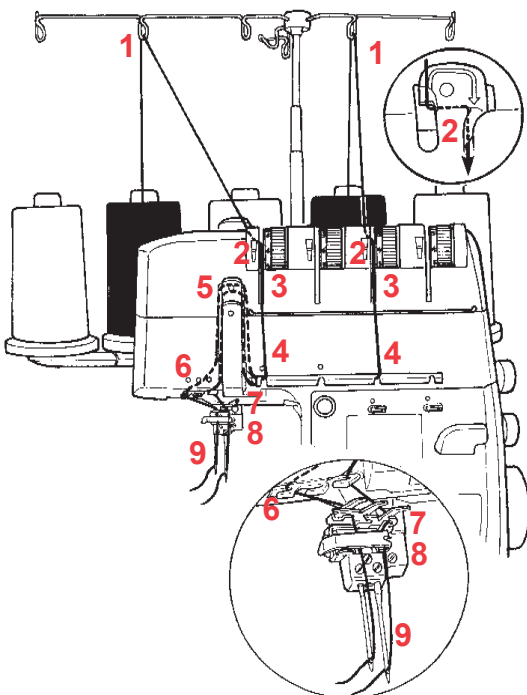
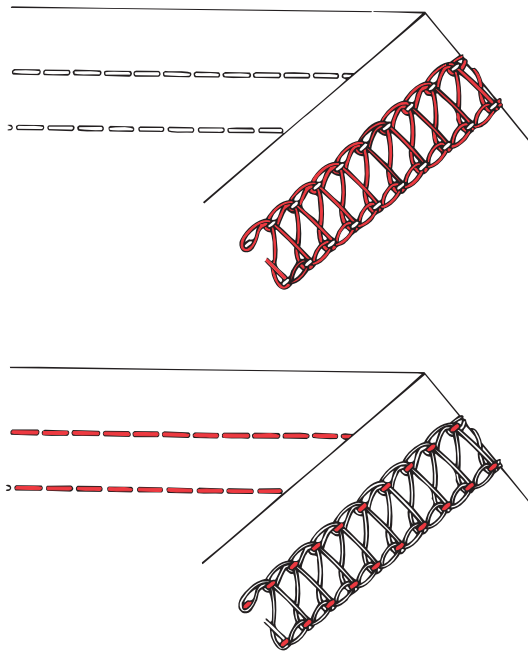
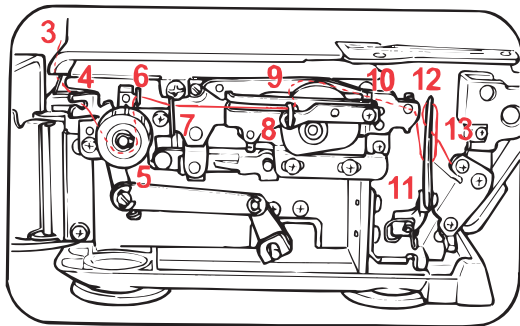
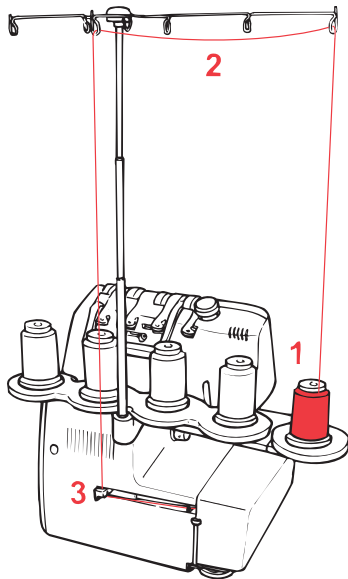
Igła R (prawa) do ściegu krytego (różowy)  
Igła L (lewa) do ściegu krytego (różowy)

#### Vorbereitung 3 Faden Cover Stich (breit)

Cover Stich Nadel R (rosa)  
Cover Stich Nadel L (rosa)

#### Préparation de l'enfilage du point enveloppant à 3 fils (large)

Point enveloppant aiguille R (rose)  
Point enveloppant aiguille L (rose)

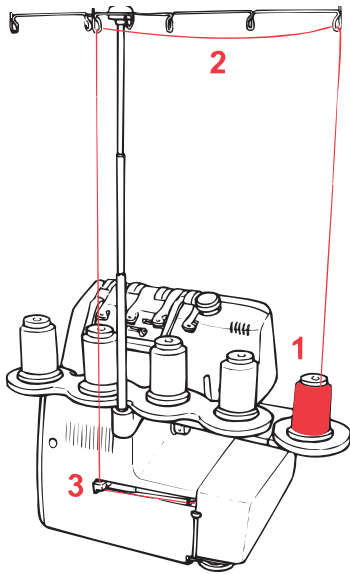


# Threading 3 thread cover stitch (narrow)

## Nawlekanie 3-niciowego ściegu krytego (wąskiego)

### 3 Faden Cover Stich Einfädeln (schmal)

### Enfilage pour le point enveloppant à 3 fils (étroit)



#### Preparation 3 thread cover stitch (narrow)

Cover stitch needle C (pink)  
Cover stitch needle L or R (pink)

#### Przygotowywanie 3-niciowego ściegu krytego (wąskiego)

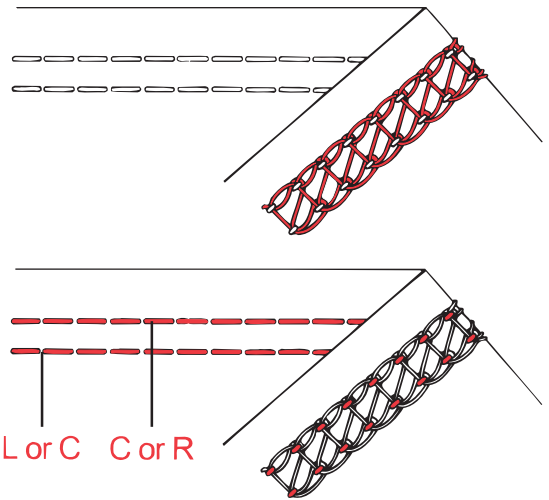
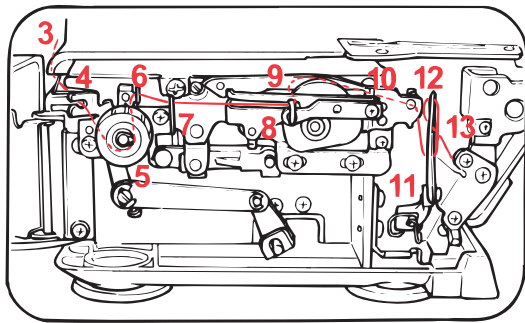
Igła C (środkowa) do ściegu krytego (różowy).  
Igła L (lewa) albo R (prawa) do ściegu krytego (różowy).

#### Vorbereitung 3 Faden Cover Stich (schmal)

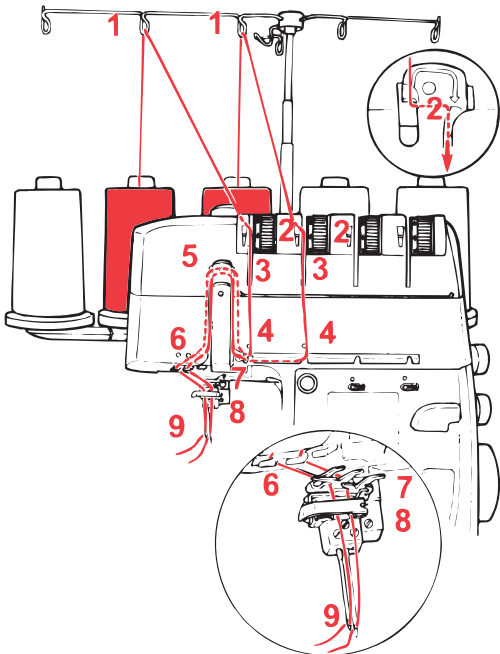
Cover Stich Nadel C (rosa)  
Cover Stich Nadel L oder R (rosa)

#### Préparation de l'enfilage du point enveloppant à 3 fils (étroit)

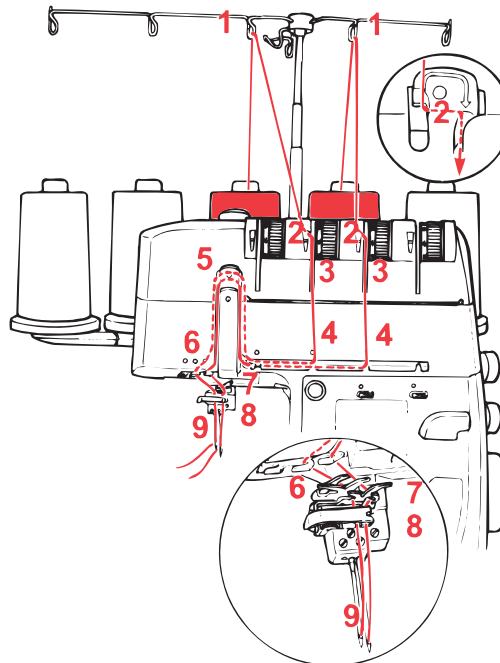
Point enveloppant aiguille C (rose)  
Point enveloppant aiguille L ou R (rose)



Needle L, C



Needle C, R



# Threading chain stitch

## Nawlekanie ściegu łańcuszkowego

### 2 Faden Kettenstich einfädeln

### Enfilage du point de chaînette à 2 fils

#### Preparation chain stitch

Chain stitch needle R (brown)

#### Przygotowywanie ściegu łańcuszkowego

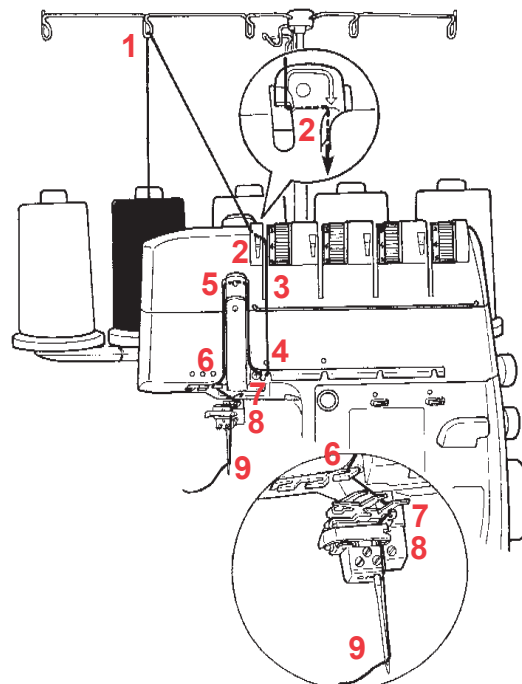
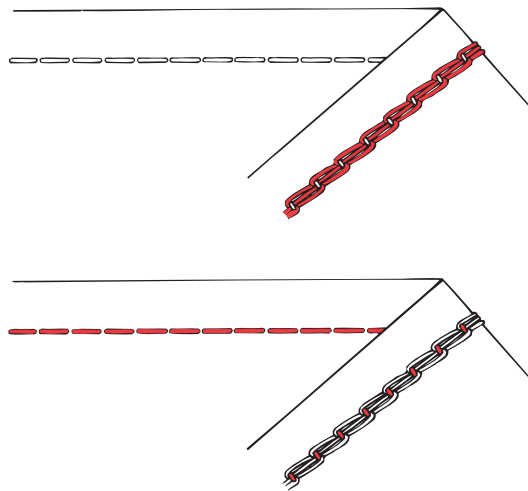
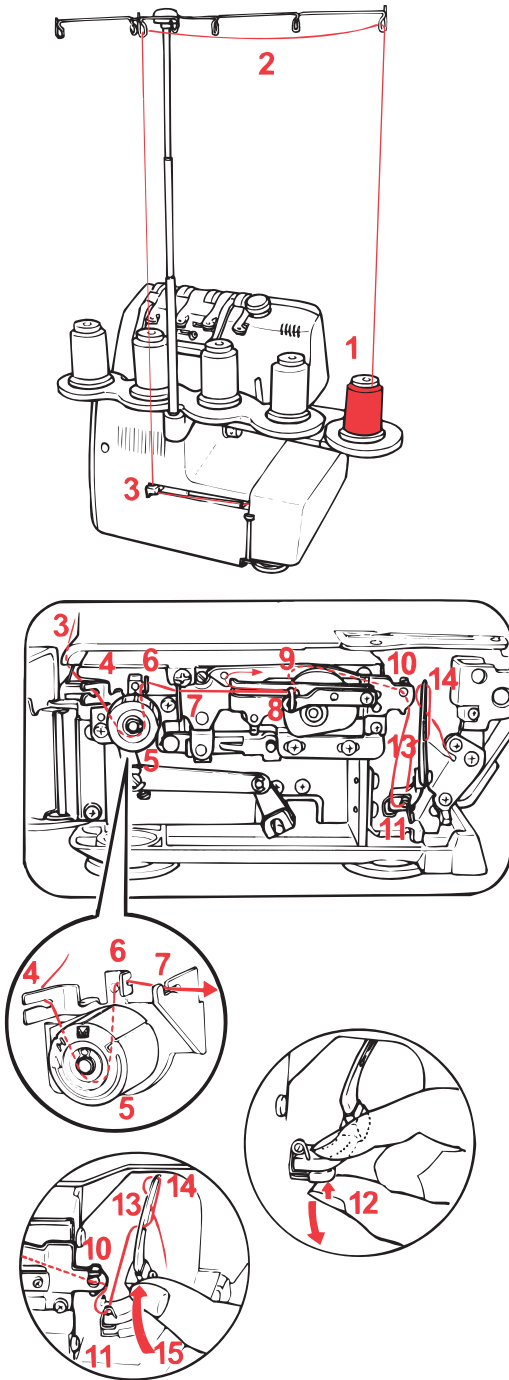
Igła R (prawa) do ściegu łańcuszkowego (brązowy).

#### Vorbereitung 2 Faden Kettenstich

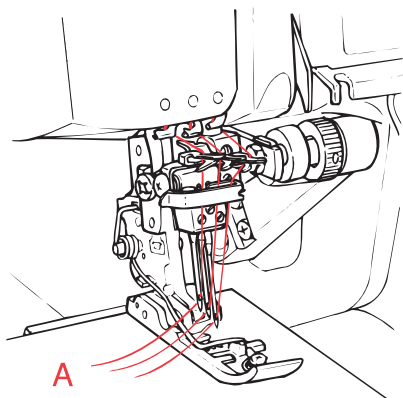
Kettenstich R Nadel (braun)

#### Préparation de l'enfilage du point de chaînette à 2 fils

Point double chaînette aiguille R (brun)



# Sewing test and tension adjustment / Szycie próbne i dostosowywanie naprężenia Nähprobe und Sticheinstellung / Test de couture et réglages



## Sewing Test

After threading make a sewing test on a double layer of fabric to check the stitch formation and the thread tension.

### Cover stitch sewing test.

- Plug the machine in and switch it on (power switch to "I")
- Set the tensions to 3-5.
- Set the stitch length to 3.
- Set the differential feed to N.
- Raise the presser foot and place the fabric under foot and needles (A).
- Lower the presser foot.
- Turn the handwheel counterclockwise for the first stitch.
- Sew.
- When sewing is completed, turn the handwheel counter clockwise to bring the needles into their lowest position (B).
- Then turn the handwheel clockwise to raise the needles to their highest position. This releases the needle threads from the looper.
- Raise the presser foot.
- Remove the work carefully towards the left.
- Cut the threads over the thread cutter (C).

### Chainstitch sewing test.

- Plug the machine in and switch it on (power switch to "I")
- Set the tensions to 3-5.
- Set the stitch length to 3.
- Set the differential feed to N.
- Raise the presser foot and place the fabric under foot and needle.(A)
- Lower the presser foot.
- Turn the handwheel counterclockwise for the first stitch.
- Sew.
- When sewing is completed, sew over the fabric edge, to produce a chain approx. 8cm (3") long (D).
- Remove the work carefully towards the left.
- Cut the chain-off thread over the thread cutter (C).

## Szycie próbne

Po nawleczeniu wykonaj szycie próbne na podwójnej warstwie materiału, by sprawdzić formację ściegów i naprężenie nici.

### Szycie próbne ściegiem krytym

- Podłącz maszynę i włącz ją (pozycja wyłącznika "I")
- Ustaw naprężenia na 3-5
- Ustaw długość ściegu na 3
- Ustaw transporter różniczkowy na N.
- Unieś stopkę i umieść materiał pod stopką i igłami (A).
- Opuść stopkę
- Obróć pokrętko przeciwnie do ruchu wskazówek zegara do pierwszego ściegu.
- Zaczynj szyc.
- Po zakończeniu szycia obróć pokrętko przeciwnie do ruchu wskazówek zegara, sprowadzając igły do najniższej pozycji (B).
- Następnie obróć pokrętko zgodnie z ruchem wskazówek zegara, by unieść igły do najwyższej pozycji. Zwolni to nici igieł ze szpeziarki.
- Unieś stopkę.
- Ostrożnie wysuń pracę w lewą stronę.
- Obetnij nici nad frezem do gwintowania (C).

### Szycie próbne ściegiem łańcuszkowym

- Podłącz maszynę i włącz ją (pozycja wyłącznika "I")
- Ustaw naprężenia na 3-5
- Ustaw długość ściegu na 3
- Ustaw transporter różniczkowy na N.
- Unieś stopkę i umieść materiał pod stopką i igłami (A).
- Opuść stopkę.
- Obróć pokrętko przeciwnie do ruchu wskazówek zegara do pierwszego ściegu.
- Zaczynj szyc.
- Po zakończeniu szycia szyj nad brzegiem materiału, wytwarzając łańcuszek o długości ok. 8 cm (D).
- Ostrożnie wysuń pracę w lewą stronę.
- Obetnij nici nad frezem do gwintowania (C).

## Cover Stich Nähprobe und Sticheinstellung

Nach dem Einfädeln eine Nähprobe auf doppeltem Stoff nähen, um Stichformation und Fadenspannung zu prüfen.

### Nähtest

- Maschine anschliessen und einschalten (Hauptschalter I)
- Fadenspannungen auf 3-5 einstellen.
- Stichlänge 3 einstellen.
- Differentialtransport auf N einstellen.
- Nähfuss anheben und Stoff unter Fuss und Nadeln platzieren (A).
- Nähfuss senken.
- Für den ersten Einstich Handrad drehen.
- Nähen.
- Am Nähende, Handrad im Gegenuhrzeiger drehen, bis Nadeln in Tiefststellung, dann Handrad im Uhrzeigersinn drehen um die Nadeln in die Höchststellung zu bringen.
- Dies löst die Nadelfäden vom Greifer (B).
- Nähfuss anheben.
- Nähgut vorsichtig nach links wegziehen.
- Fäden über dem Fadenabschneider schneiden (C).

### Kettenstich Nähprobe

- Maschine anschliessen und einschalten (Hauptschalter I).
- Fadenspannungen auf 3-5 einstellen.
- Stichlänge 3 einstellen.
- Differentialtransport auf N einstellen.
- Nähfuss anheben und Stoff unter Fuss und Nadeln platzieren (A).
- Nähfuss senken.
- Für den ersten Einstich Handrad drehen.
- Nähen.
- Am Nähende über die Kante hinausnähen, bis sich eine ca. 8cm lange Kette gebildet hat (D).
- Nähgut vorsichtig nach links wegziehen.
- Fäden über dem Fadenabschneider schneiden (C).

## Test de couture et réglages du point enveloppant

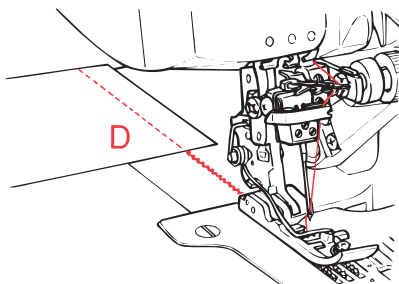
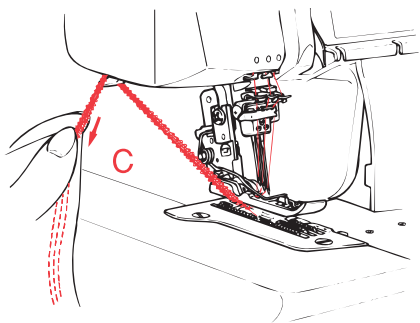
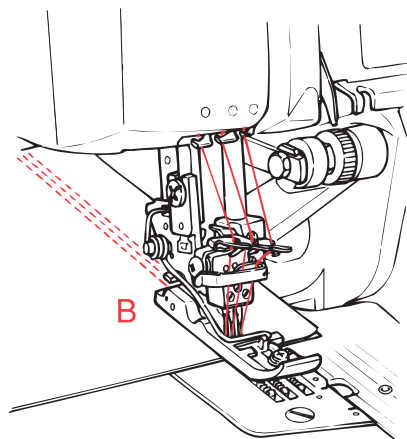
Après l'enfilage, effectuer un essai de couture sur un tissu double, enfin de vérifier la formation du point et la tension de fil.

### Test de couture

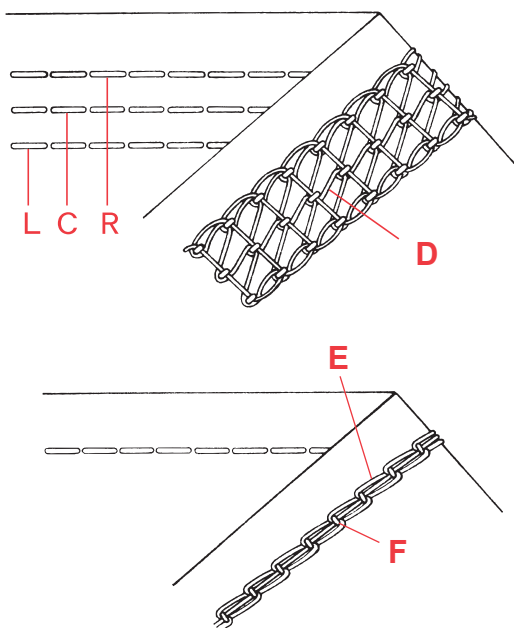
- Brancher la machine et l'enclencher (commutateur principal I).
- Réglage des tensions de fil: entre 3 et 5.
- Réglage de la longueur de point: 3.
- Réglage du mécanisme d'avance différentiel: N.
- Soulever le pied-de-biche et placer le tissu sous le pied et les aiguilles (A).
- Abaisser le pied-de-biche.
- Tourner le volant à la main pour planter l'aiguille.
- Coudre.
- A l'extrémité de la couture, tourner le volant en sens inverse des aiguilles d'une montre pour amener les aiguilles dans leur position la plus basse. Puis, tourner le volant dans le sens des aiguilles d'une montre pour amener les aiguilles dans leur position la plus haute. Ceci libère les fils d'aiguille du boucleur (B).
- Soulever le pied-de-biche.
- Enlever l'ouvrage avec précaution par la gauche.
- Couper les fils en passant par-dessus le coupe-fil (C).

### Test du point de chaînette

- Brancher la machine et l'enclencher (commutateur principal I).
- Réglage des tensions de fil: entre 3 et 5.
- Réglage de la longueur de point: 3.
- Réglage du mécanisme d'avance à différentiel: N.
- Soulever le pied-de-biche et placer le tissu sous le pied et les aiguilles (A).
- Abaisser le pied-de-biche.
- Tourner le volant à la main pour planter l'aiguille.
- Coudre.
- A l'extrémité de la couture, continuer au-delà du tissu pour qu'il se constitue une chaînette de fil d'env.8cm(D).
- Déplacer l'ouvrage avec précaution par la gauche et couper la chaînette de fil par-dessus le coupe-fil (C).



# Tension adjustments / Dostosowywanie naprężenia Fadenspannung anpassen / Adapter la tension



## Tension adjustments Cover stitch

The right needle thread forms loops on the underside:

Tighten the right needle (upper looper) tension (pink, R)

The center needle thread forms loops on the underside:

Tighten the right needle tension (pink, C).

The left needle thread forms loops on the underside:

Tighten the left needle tension (pink, L).

The looper thread is loose on the underside:

Tighten the looper tension (inside cloth plate, D) (purple).

## Chainstitch

The needle thread forms loose loops on the underside:

Tighten the left needle tension (brown, F)

The looper thread is loose on the underside:

Tighten the looper tension (inside cloth plate, E) (purple).

## Spanningsaanpassingen voor de coverstitch

- De rechter naald-draad vormt lussen aan de onderkant:

Doe de rechter naald-draad (bovengrijper) strakker (roze, R).

- De middel naald-draad vormt lussen aan de onderkant:

Zet de rechter naald naaldspanning wat strakker (roze, C).

- De linker naald-draad vormt lussen aan de onderkant:

Zet de linker naald naaldspanning wat strakker (roze, L).

- De grijperdraad is te los aan de onderzijde:

Zet de grijperspanning onder het werkvlak (D) wat strakker (paars).

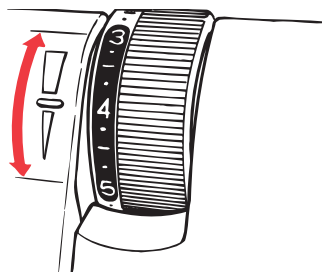
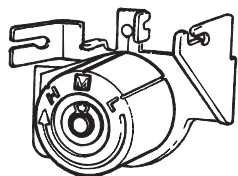
## Kettingsteek

- De naald-draad vormt lussen aan de onderkant:

Zet de linker naald naaldspanning wat strakker (bruin, F).

- De grijperdraad is te los aan de onderkant:

Zet de grijperspanning onder het werkvlak (E) wat strakker (paars).



## Dostosowywanie naprężenia w ściegu krytym.

Niż prawej igły formuje pętelki po spodniej stronie:

Zwiększ naprężenie nici prawej igły (górnjej szpeciarki); różowy, R

Niż środkowej igły formuje pętelki po spodniej stronie:

Zwiększ naprężenie nici środkowej igły (górnjej szpeciarki); różowy, C

Niż lewej igły formuje pętelki po spodniej stronie:

Zwiększ naprężenie nici lewej igły (górnjej szpeciarki); różowy, L

Niż szpeciarki jest luźna na spodniej stronie:

Zwiększ naprężenie nici szpeciarki (wewnątrz płytki materiałowej; E); fiolet

## Ściąg łańcuszkowy.

Niż od igły formuje luźne pętelki na spodniej stronie:

Zwiększ naprężenie nici lewej igły (brązowy, F)

Niż szpeciarki jest luźna na spodniej stronie:

Zwiększ naprężenie nici szpeciarki (wewnątrz płytki materiałowej; E); fiolet

## Adapter la tension de fil point enveloppant

Le fil de l'aiguille de droite constitue des boucles lâches sur la face inférieure:

Augmenter la tension du fil de l'aiguille de droite (rose, R).

Le fil de l'aiguille du milieu constitue des boucles lâches sur la face inférieure:

Augmenter la tension du fil de l'aiguille du milieu (rose, C).

Le fil de l'aiguille de gauche constitue des boucles lâches sur la face inférieure:

Augmenter la tension du fil de l'aiguille de gauche (rose, L).

Le fil de boucleur est lâche sur la face inférieure:

Resserrer la tension du fil de boucleur (dans le plateau de travail, D).

## Point de chaînette

Le fil de l'aiguille constitue des boucles lâches sur la face inférieure:

Augmenter la tension du fil de l'aiguille de gauche (brun, F).

Le fil de boucleur est lâche sur la face inférieure:

Resserrer la tension du fil de boucleur (dans le plateau de travail, E).

## Adjusting the presser foot

When making seams on swim, gymwear or similar material, this with the coverstitch, shift the lever to the rear, presser foot pressure on L. For normal use shift the lever to the front side.

## Dostosowywanie stopki

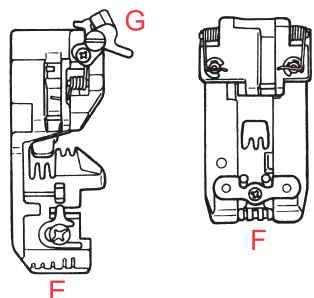
Podczas wykonywania szwów ścięciem krytym na strojach kąpielowych, gimnastycznych lub podobnym materiale, przesuń drążek do tyłu, nastawiając nacisk stopki na L. Dla normalnego użytku przesuń drążek do przodu.

## Nähfuss einstellen

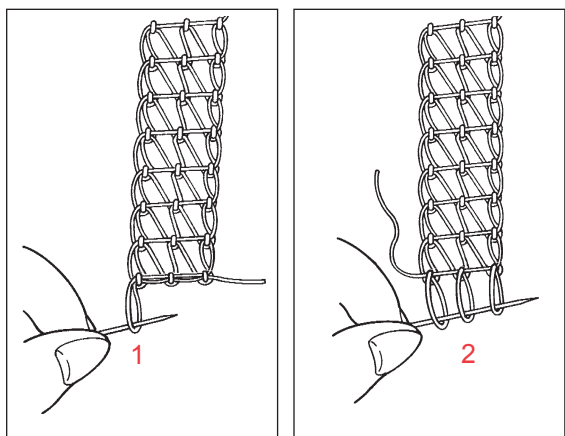
Zum Säume nähen, mit Coverstich, dies bei Materialien wie Bade-, Gymnastikbekleidung oder ähnliche, den Hebel nach hinten schieben. Nähfussdruck auf L stellen. Für andere Arbeiten den Hebel nach vorne schieben, Nähfussdruck auf M.

## Réglage du pied-de-biche

Déplacer le levier vers l'arrière pour la couture d'ourlets avec le point enveloppant sur des tissus utilisés pour la confection des maillots de bain, survêtements de gymnastique, etc. Positionner la pression du pied sur L. Pour les autres travaux, déplacer le levier vers l'avant.



# Practical Sewing-Cover stitch /Szycie ścięciem krytym w praktyce Cover Stich praktisches Nähen / Couture pratique avec le point enveloppant



## Securing the seam end, cover stitch

After removing your work turn it over to the wrong side.

Secure the seam by pulling the loop (1) towards the left.

If the looper thread is subsequently pulled to the upper side, the needle thread loops (2) are visible in the stitch formation and can also be pulled through to the wrong side and knotted.

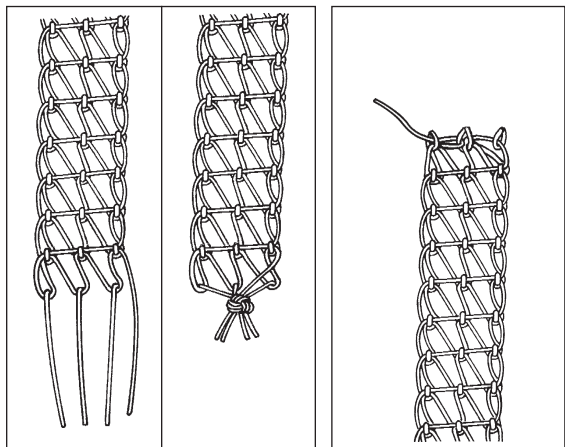
**Note:** The cover stitch formation can only come undone at the seam end. It is not necessary to secure the seam begin because the first stitch is automatically knotted by the subsequent stitches.

## Zabezpieczanie końca szwu, ściąg kryty

Po wysunięciu robótki obróć ją na odwrotną stronę.

Zabezpiecz szew, ciągnąc pętelkę w lewo (1). Jeśli następnie pociągniesz nić szpeciarki w górę, w formacji ściągów uwidatnią się pętelki nici od igły, które również mogą zostać przeciągnięte na odwrotną stronę i związane.

**Uwaga:** Formacja ścięgu krytego może zostać spruta tylko na końcu szwu. Nie trzeba zabezpieczać początku szwu, ponieważ pierwszy ściąg jest automatycznie wiązany przez kolejne.



## Nähende, Stiche sichern, Cover Stich

Am Nähende das Nähgut wenden. Die Naht kann gesichert werden indem die Schlinge (1) nach links gezogen wird. Wird der Greiferfaden danach nach oben gezogen, erscheinen die Nadelfadenschleifen (2) sichtbar in der Stichformation und können ebenfalls auf die linke Nähgutseite gezogen und gesichert werden.

**Hinweis:** Die Cover Stichformation kann sich nur vom Nähende auflösen. Am Nähbeginn ist kein Sichern notwendig, da automatisch durch nachfolgende Stiche verknüpft wird.

## Extrémité de la couture, arrêter les points, point enveloppant

Pour arrêter les points à l'extrémité de la couture: tirer la boucle (1) vers la gauche. Puis, tirer le fil de boucleur vers le haut, les boucles du fil d'aiguille (2) apparaissent et peuvent être également tirées sur l'envers de l'ouvrage et assurées par des points d'arrêt.

**Indication:** Au début de la couture, le premier point est automatiquement assuré par les points suivants.

## Unpicking seams

The cover stitch formation (chain formation) can be unpicked from the seam end by pulling the looper thread (3).

The needle threads can then be removed from the right side.

## Stiche auftrennen

Die Cover Stichformation (Kettenformation) kann vom Nahtende aufgelöst werden. Dies geschieht durch Aufziehen des Greiferfadens (3). Danach können die Nadelfäden auf der rechten Seite entfernt werden.

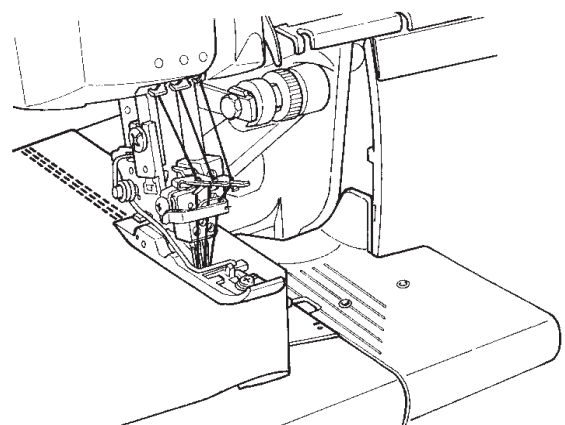
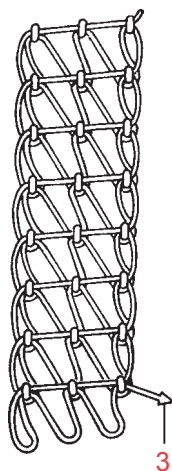
## Rozpruwanie szwów

Formacja ścięgu krytego (łańcuszkowego) może być spruta od końca szwu przez pociągnięcie nici szpeciarki (3).

Nici igłowe mogą następnie zostać usunięte z prawej strony materiału.

## Défaire les points

La formation des points enveloppants peut être défaire, depuis l'extrémité de la couture, en tirant sur le fil de boucleur (3). Ensuite, les fils d'aiguille se libèrent sur l'endroit.



## Stitch plate with seam guide lines

The seam guide lines on the extension plate are an invaluable aid for sewing hems, bindings and for top stitching.

## Płytkę ścięgową z liniami prowadzącymi szwu

Linie prowadzące szwu na płytce przedłużającej są bezcenną pomocą przy obrębianiu, obszywaniu i zszywaniu.

## Stichplatte mit Führungslinien

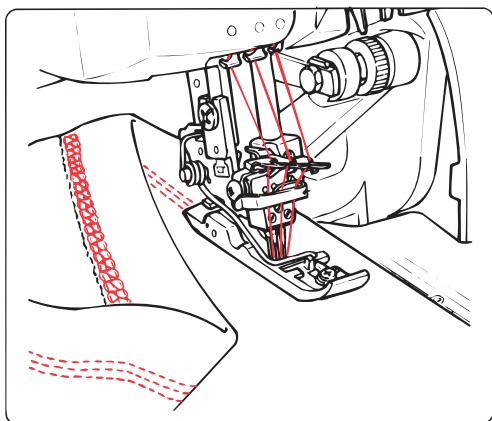
Die auf der Stichplatte des Cover Stich Abdeckung angebrachten Linien sind Führungshilfen beim Nähen von Säumen, einfassen und absteppen von Kanten.

## Plaque de recouvrement du boucleur avec lignes de repères

Les lignes de repères disposées sur la plaque de recouvrement du boucleur sont des aides pour faciliter la réalisation des ourlets, des entourages ou des surpiqûres.



# Practical Sewing Cover stitch /Szycie ścięciem krytym w praktyce Cover Stich praktisches Nähen / Couture pratique avec le point enveloppant

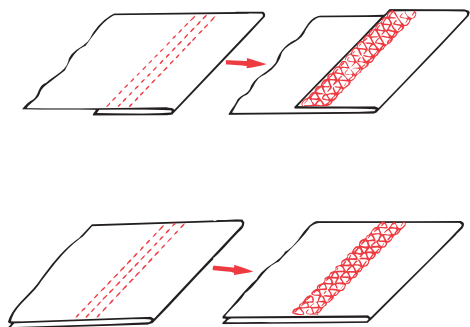


## Simple hem

Stitch length: 3-4  
Differential: N-2 (depending on fabric)  
- Mark hem depth and fold or press.  
- Place fabric under the foot and guide the folded edge along a line on the stitch plate. The hem is sewn and the raw edge on the wrong side is neatened simultaneously. Surplus seam allowance can be trimmed close to the stitches if desired.  
Ideal for all stretch fabrics.

## Prosty obrąbek

Długość ścięgu: 3-4  
Transporter różniczkowy: N-2  
(w zależności od materiału).  
- Zaznacz szerokość obrąbka i zawiń lub ściśnij.  
- Umieść materiał pod stopką i prowadź zawinięty brzeg wzdłuż linii na pł. ścięgu. Jednocześnie wykonywany jest obrąbek i poprawiany nieobszyty brzeg na odwrotnej stronie. Nadatek szwu może być przycięty blisko ściągów, według uznania.  
Idealny do rozciągliwych materiałów.

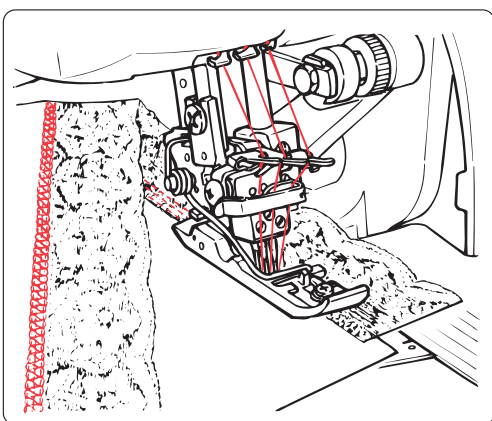


## Einfacher Saum

Stichlänge: 3-4  
Differential: N-2 (je nach Material)  
- Saumtiefe markieren und einbiegen oder vorbügeln.  
- Nähgut unter dem Fuss platzieren und Bruchkante einer Linie auf der Stichplatte entlang führen.  
Der Saum wird festgenäht und gleichzeitig wird auf der unteren Nähgutseite die Schnittkante versäubert. Ev. vorstehende Saumzugabe kann nachträglich auf 2mm zurückgeschnitten werden.  
Ideal in allen elastischen Materialien.

## Ourllet simple

Longueur de point: de 3 à 4  
Mécanisme d'avance différentielle: de N à 2 (selon le matériel)  
- Tracer les repères correspondant à la profondeur de l'ourlet puis le rabattre ou effectuer un prérepassage.  
- Placer l'ouvrage sous le pied et guider le bord plié en suivant une ligne de la plaque de recouvrement du boucleur.  
L'ourlet est cousu tandis que le bord coupé est surfilé en même temps sur l'envers de l'ouvrage. Ensuite, il est possible de couper les surplus éventuels d'ourlet qui dépassent pour les ramener à 2 mm.  
Idéal pour tous les tissus élastiques.



## Flat joining seam

Stitch length: 3-4  
Differential: N-2 (depending on fabric)  
- Mark seam allowances.  
- Turn or press under the edge of the upper fabric (if not already neatened).  
- Place edges on top of one another.  
- Guide fabric edge along one of the side sections of the foot.  
When sewing on elastic or lace, place it on the fabric and cover with the seam allowance. The underside (raw edge) will be neatened. If the seam allowance is more than 6 mm (1/4"), it can be trimmed close to the stitches after sewing.  
Ideal for all hems and edges with elastic in jerseys, knits and stretch fabrics. Suitable for shaped pieces such as raglan sleeves, curved inserts and bindings.

## Flache Verbindungsnaht

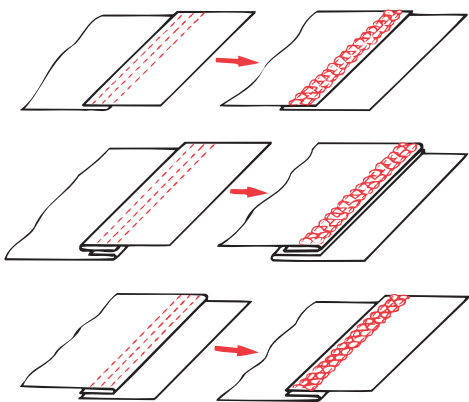
Stichlänge: 3-4  
Differential: N-2 (je nach Material)  
- Nahtzugabe (n) markieren.  
- Bei der überlappenden Stoffkante (falls nicht bereits versäubert) die Nahtzugabe einbiegen oder vorbügeln.  
- Die Kanten übereinanderlegen.  
- Kante entsprechend an einem der gefederten seitlichen Fussteile entlangführen.  
Beim Aufnähen von Spitze oder Elast wird das Band auf den Stoff gelegt und die Nahtzugabe überdeckt. Die Unterseite (Schnittkante) wird versäubert. Wenn die Nahtzugabe mehr als 6mm beträgt, kann sie nach dem Vernähen auf 2mm zurückgeschnitten werden.  
Ideal für alle Säume und Abschlüsse mit Elast an Jersey, Strickbekleidung und elastischen Geweben. Geeignet für Formteile wie Raglanärmel, gerundete Aufsätze, Patten.

## Płaski szew łączący

Długość ścięgu: 3-4  
Transporter różniczkowy: N-2  
(w zależności od materiału).  
- Zaznacz nadatki szwu  
- Obróć lub przeciśnij pod krawędzią górnego materiału (jeśli nie poprawiono)  
- Umieść brzegi jeden na drugim  
- Prowadź brzeg materiału wzdłuż jednej części stopki.  
Szyjąc na taśmie gumowej lub koronce, umieść ją na materiale i pokryj nadatkiem szwu. Spodnia strona (nieobszyty brzeg) zostanie poprawiona. Jeśli nadatek jest większy niż 6 mm, może zostać przycięty blisko ściągów po szyciu. Idealny do obrąbków, brzegów z taśmami gumowymi w dżerseju, dzianin i materii rozciągliwych. Odpowiedni do ukształtowanych kawałków (łukowatych wstawek, zszyć itp.).

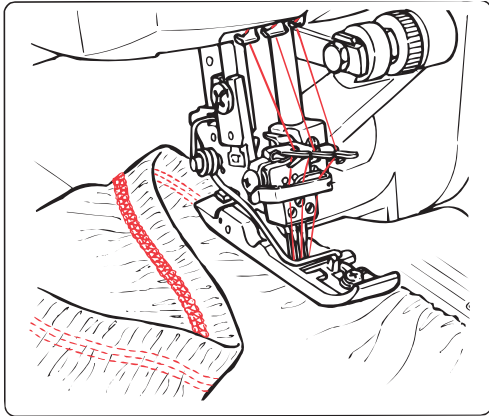
## Couture d'assemblage plate

Longueur de point: de 3 à 4  
Mécanisme d'avance différentielle: de N à 2 (selon le matériel)  
- Tracer les repères des surplus.  
- Si le bord du tissu est recouvert (au cas où il n'est pas déjà surfilé) rabattre le surplus ou effectuer un prérepassage.  
- Superposer les bords.  
- Guider le bord correspondant en suivant latéralement une des pièces du pied monté sur ressort.  
Pour fixer une dentelle ou un élastique, poser la bande sur le tissu et recouvrir le surplus. La face inférieure (bord coupé) est surfilée. Ensuite, il est possible de couper les surplus qui dépassent pour les ramener à 2 mm. Idéal pour tous les ourlets et bordures avec élastique sur le jersey, les tricots et tissus élastiques. Egalement recommandé pour les manches raglan, les parementures arrondies et les pattes.



# Practical Sewing Cover stitch / Szycie ścięgciem krytym w praktyce

## Cover Stich praktisches Nähen / Couture pratique avec le point enveloppant



### Edges with elastic

Stitch length: 3-4  
Differential: 0.7-N

- Sew on elastic with 4-thread overlock.  
- Turn the raw edge to the width of the elastic and topstitch from the right side.  
Guide the fold along the right section of the foot or use one of the lines on the stitch plate as a guide.

The hem is stretchy, durable and regains its shape after stretching.

Ideal for swimwear, gymwear, children's clothing, skirt and trouser waistbands.

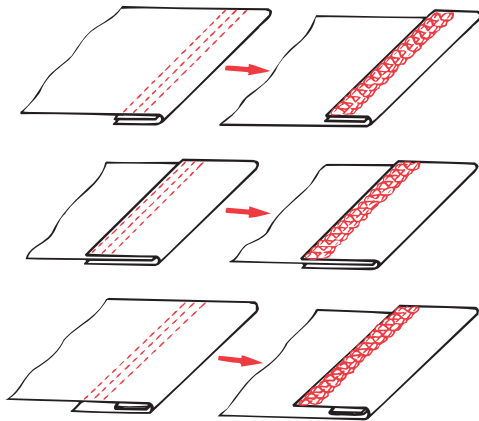
### Brzegi z taśmą gumową

Długość ściegu: 3-4

Transporter różniczkowy: 0,7-N

- Szyj na taśmie 4-niciowym ścięgciem overlokowym  
- Zagnij nieobszyty brzeg na szerokość taśmy i zszywaj od prawej strony.

Prowadź zagięcie wzdłuż prawej części stopki lub użyj jednej z linii na płytce ściegowej jako prowadnicy. Obrábek jest rozciągliwy, wytrzymały i odzyskuje kształt po rozciągnięciu. Idealny do kostiumów kąpielowych i gimnastycznych, ubrań dla dzieci, talii spodni i spódnic.



### Saum mit eingenähtem Elast

Stichlänge: 3-4  
Differential: 0.7-N

- Elast mit 4-Faden Overlock einnähen.  
- Saum um Elastbreite einbiegen und auf der rechten Seite absteppen.

Die Bruchkante dem rechten gefederten Fussteil entlang führen oder eine der Linien auf der Stichplatte als Führungshilfe verwenden. Der Saum ist formbeständig, hochelastisch und strapazierfähig.

Ideal für Badeanzüge, Gymnastikbekleidung, Kinderbekleidung, Rock- und Hosen-Taillenabschlüsse.

### Ourlet avec un élastique fixé par une couture

Longueur de point: de 3 à 4

Mécanisme d'avance différentielle: de 0.7 à N

- Poser l'élastique avec un surjet à 4 fils.  
- Plier l'ourlet sur la largeur de l'élastique, puis surpiquer sur l'endroit.

Guider le bord plié en suivant la pièce droite du pied monté sur ressort ou utiliser une des lignes gravées sur la plaque de recouvrement du boucleur comme guide auxiliaire. L'ourlet conserve sa forme, reste très élastique et résiste à toute épreuve.

Variante: plier l'ourlet sur une largeur correspondant à l'élastique, intercaler simplement un élastique, puis surpiquer sur l'endroit.

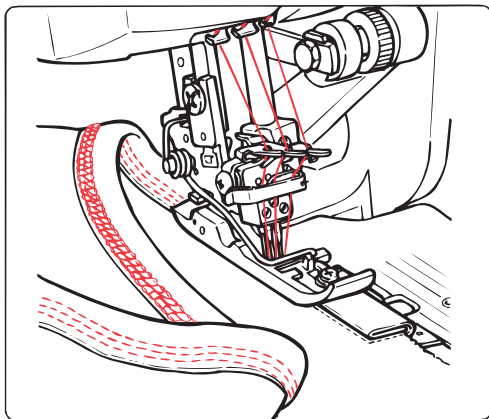
Idéal pour les maillots de bain, survêtements de gymnastique, vêtements d'enfants, jupes et pantalons avec un élastique à la taille.

### Binding

Stitch length : 3-4  
Differential: N

Cut bias binding or bias cut strips to the desired width, mark if wanted and press or pin. Lay the binding round the fabric edge and sew. Guide the edge of the binding on the right of the fabric along the left side section of the foot.

The edge of the binding on the wrong side (raw edge) is neatened by the looper thread. Trim surplus binding close to stitches. Ideal for neck edges on stretch fabrics, armholes and finishes on tubular items.



### Einfassungen

Stichlänge: 3-4

Differentialtransport: N

Schrägband oder Tricotstreifen in der gewünschten Breite zuschneiden, evtl. markieren, vorbügeln, oder stecken.

Einfassung um Nähgutkante legen und nähen. Die Kante der Einfassung auf der Nähgutoberseite dem linken gefederten Fussteil entlang führen.

Auf der Unterseite wird die (Schnitt-) Kante der Einfassung vom Greiferfaden versäubert. Vorstehende Nahtzugabe kann nachträglich auf 2mm zurückgeschnitten werden.

Ideal für elastische Halsausschnitte, Armlocheinfassungen und kreisförmige Abschlüsse.

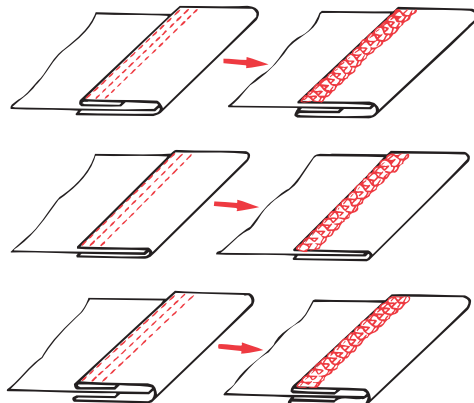
### Obszycie

Długość ściegu: 3-4

Transporter różniczkowy: N

Przytnij ukośnie obszycie lub paski na pożądaną szerokość, zaznacz i ściśnij lub przypnij. Oblóż obszycie dookoła brzegu materiału i szyj. Prowadź brzeg obszycia po prawej stronie materiału wzdłuż lewej części stopki.

Brzeg obszycia na odwrotnej stronie (nieobszyta krawędź) zostanie poprawiona przez nić szpeciarki. Przytnij nadmiar obszycia blisko ściegów. Idealne do kołnierzyków w rozciągliwych materiałach, wycięć i wykończeń rurkowatych przedmiotów



### Entourages

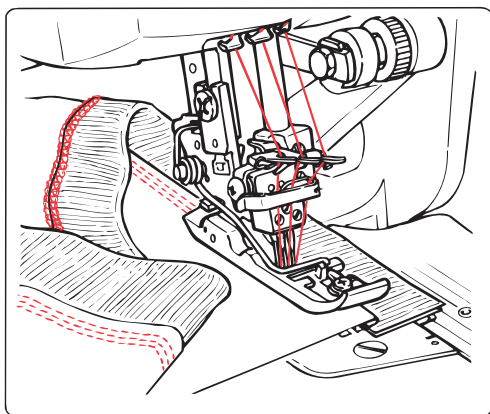
Longueur de point de 3 à 4

Mécanisme d'avance différentielle: N

Couper le biais ou les bandes de tricot dans la largeur souhaitée, tracer les repères et év. effectuer un prérepassage ou épingler. Entourer les rebords de l'ouvrage puis coudre. Guider le bord de l'entourage sur la face supérieure de l'ouvrage en suivant la pièce gauche du pied monté sur ressort.

Sur la face inférieure, le bord (coupé) de l'entourage est surfilé par le fil de boucleur. Ensuite, il est possible de couper les surplus qui dépassent pour les ramener à 2 mm. Idéal pour les encolures élastiques, les échancrures et les rebords arrondis.

# Practical Sewing Cover stitch /Szycie ściegiem krytym w praktyce Cover Stich praktisches Nähen / Couture pratique avec le point enveloppant



## Top stitching seams /ribbing/yokes

Stitch length :3-4

Differential: 0.7-N

- Fold or press seam to one side.
  - Edge stitch (or at distance desired) from the right.
  - Guide the edge of the fabric along the side sections of the foot.
- Cover stitch is perfect for top and edge stitching overlock seams in all stretch fabrics to give a professional, durable and decorative finish.  
Ideal for sweatshirts, all garments made from jersey such as dress, jackets, coats and garments made with the patch-work technique.

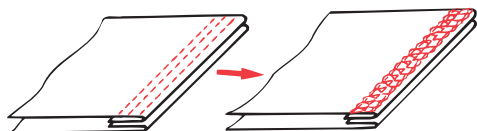
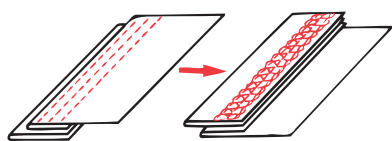
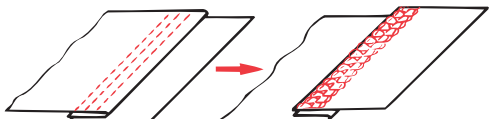
## Szwy zszywania szczytowego/uźebrowanie/widelki

Długość szwu: 3-4

Transporter różniczkowy: 0,7-N

- Zagnij lub przyciśnij szew na jedną stronę
- Obszywaj krawędź (w pożądanej odległości) od prawej strony
- Prowadź krawędź materiału wzdłuż bocznych części stopki

Ścieg kryty jest idealny do zszywania szczytowego i krawędziowego szwami overlockowymi w materiałach rozciągliwych. Zapewnia profesjonalne, wytrzymałe, dekoracyjne wykończenie. Idealny do swettrów, ubrań z dzerszeju (sukienek, żakietów, płaszczy) oraz patchworków.



## Naht / Bund / Besatz absteppen

Stichlänge: 3-4

Differential: 0.7-N

- Naht auf eine Seite legen oder bügeln.
- Auf der Nähgutoberseite schmalkantig (oder je nach Anwendung) absteppen.
- Die seitlichen Fussteile führen die Nahtkante.

Der Cover-Stich eignet sich zum Absteppen von Overlocknähten in allen elastischen Materialien. Es entsteht ein dekorativer, strapazierfähiger und dauerhafter Abschluss.  
Ideal für Sweatshirts, Jerseykleider, Jacken, Strickmäntel und patchwork artig zusammengesetzte Bekleidung.

## Couture / Ceinture / Surpiquer une parmenture

Longueur de point: de 3 à 4

Mécanisme d'avance différentielle: de 0.7 à N

- Poser la couture d'un côté ou repasser.
- Surpiquer la face supérieure de l'ouvrage en cousant près du bord (en fonction de l'utilisation).
- Guider le bord de la couture en suivant les pièces latérales du pied.

Le point enveloppant convient bien pour surpiquer les coutures surjet dans tous les matériels élastiques. Il en résulte une finition décorative, solide et durable.

Parfait pour les sweat-shirts, robes en jersey, vestes, manteau tricotés et vêtements cousus dans le style patchwork.

# Practical Sewing-Chain stitch /Szycie ścięciem łańcuszkowym w praktyce Kettenstich Praktisches Nähen / Couture pratique avec le point de chaînette

## Gathering with chain stitch

Single layer of fabric can be gathered with chain stitch and differential feed:

Differential feed: 2

Stitch length: 4

Basic tension.

## Zbieranie ze ścięciem łańcuszkowym

Ścięciem łańcuszkowym i transporterem różn. można zebrać pojedynczą warstwę materiału

Transporter różniczkowy: 2

Długość ściegu: 4

Naprężenie: podstawowe

## Kräuseln mit Kettenstich

Einfache feine Stoffe können mittels Differentialtransport gekräuselt werden.

Differentialtransport: 2

Stichlänge: 4

Fadenspannung: Grundeinstellung.

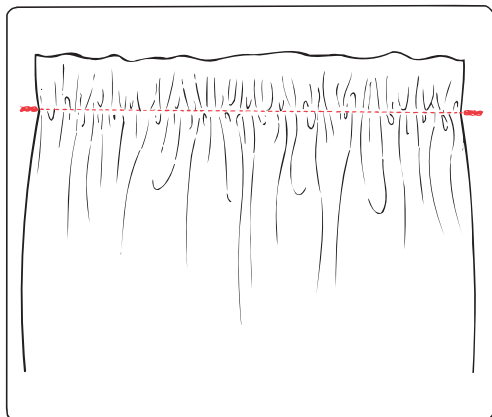
## Fronces avec point de chaînette

Une simple couche de tissu fin peut être froncée à l'aide du mécanisme d'avance à différentiel.

Mécanisme d'avance à différentiel: 2

Longueur de point: 4

Tension de fil: réglage de base.



## Binding

Stitch length: 3-4

Differential: N

Cut bias binding four times the width of the finished width.

Mark if necessary and press.

Place the binding right side to the wrong side of the fabric, pin if wanted and sew.

Turn the binding to the right side and stitch from the right.

## Obszywanie

Długość ściegu: 3-4

Transporter różniczkowy: N

Obetnij ukośnie obszycia na szerokość czterokrotnej szerokości ostatecznej.

W razie potrzeby zaznacz i przyciśnij.

Umieść obszycie prawą stroną na odwrotnej stronie materiału, w razie potrzeby przypnij

i szwy. Przewróć obszycie na prawą stronę i zszywaj od prawej.

## Einfassungen

Stichlänge: 3-4

Differentialtransport: N

Stoffschrägstreifen viermal so breit wie die fertige Einfassung vorbereiten, zuschneiden, evtl. markieren oder vorbügeln.

Einfassung rechte Seite auf die linke Nähgutseite legen, ev. stecken, zusammennähen.

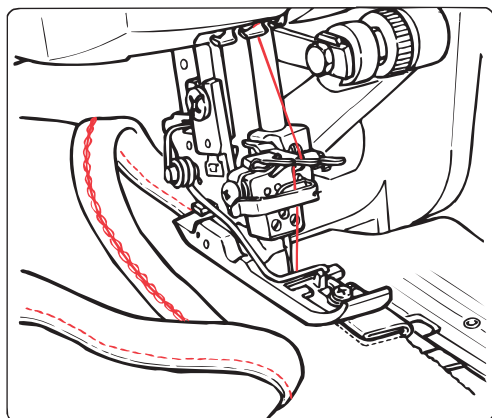
Einfassung um Nähgutkante auf die rechte Seite legen, auf der rechten Seite absteppen.

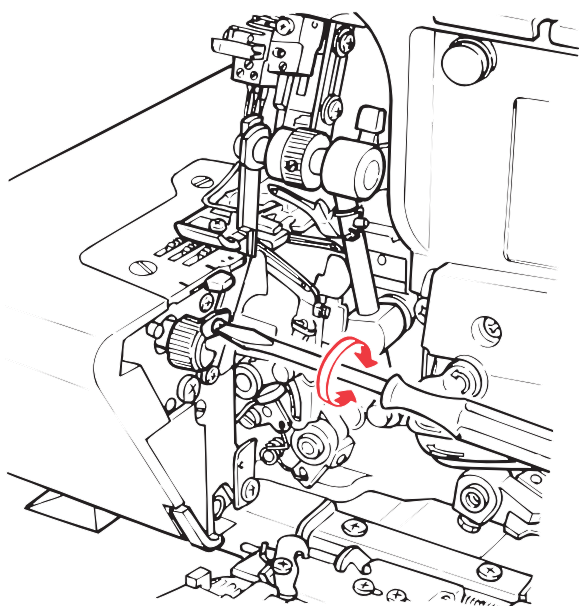
## Entourages

Longueur de point: de 3 à 4

Mécanisme d'avance différentielle: N

Préparer le biais ou les bandes de tricot d'une largeur mesurant quatre fois la dimension de l'entourage terminé, découper, tracer éventuellement des repères ou effectuer un prépassage (ou utiliser des biais terminés). Poser l'endroit de l'entourage sur l'envers de l'ouvrage, épingler puis assembler. Placer l'entourage en bordure de l'ouvrage sur l'endroit, puis surpiquer sur l'endroit.





**ⓘ WARNING** Please refer to the safety instructions.

### Changing the upper knife

The upper knife (moving knife) is made from special hardened material. Replace the upper knife only when the knife blade tip is damaged. For a replacement, contact your local dealer.

### ⓘ Changing the lower knife

**Main switch off "O". Disconnect machine from electricity supply.**

Turn handwheel towards you until needles are fully raised. Match the matching up marks on hand wheel and side cover.

Raise the upper knife.

Loosen the setscrew on the lower knife retaining plate. Remove the lower knife. Fit the replacement knife (from accessory bag) in the groove so that the sharp edge is in line with the stitch plate.

Re-tighten the setscrew.

**ⓘ Ostrzeżenie! Należy zapoznać się z instrukcjami bezpieczeństwa.**

### Wyłącz maszynę (pozycja wyłącznika "O") i odłącz od źródła zasilania. Zmianianie górnego noża.

Górny (poruszający się) nóż jest wykonany ze specjalnego hartowanego materiału. Wymieniaj nóż tylko w przypadku uszkodzenia ostrza.

W celu wymiany skontaktuj się z lokalnym dystrybutorem.

### ⓘ Zmianianie dolnego noża.

Wyłącz maszynę (pozycja wyłącznika "O") i odłącz ją od źródła zasilania.

Obracaj pokrętko w swoją stronę do całkowitego uniesienia igieł. Dopasuj do siebie odpowiednie oznaczenia na pokrętko i bocznej pokrywie.

Unieś górny nóż.

Poluzuj śrubę na płycie utrzymującej dolnego noża. Wsuń dolny nóż. Dopasuj zastępczy nóż (torba z akcesoriami) do szczeliny tak, żeby ostrze znajdowało się na jednej linii z płytką ścięgową.

Ponownie skręć śrubę.

**ⓘ Achtung: Beachten Sie die Sicherheitshinweise!**

### Obermesser auswechseln

Das Obermesser (bewegliches Messer) ist aus Hartmetall und muss nicht ersetzt werden.

Ein Auswechseln ist nur erforderlich, wenn die Spitze der Klinge beschädigt wurde.

Wenden Sie sich dazu bitte an Ihren JUKI-Händler.

### ⓘ Untermesser auswechseln

**Maschine ausschalten, Hauptschalter auf „O“ stellen. Maschine durch herausziehen des Netzsteckers elektrisch vom Stromnetz trennen**

Nadeln hochstellen, Markierung an Handrad und Seitenteil nebeneinander

Greiferdeckel öffnen

Obermesser hochstellen

Die Klemmschraube mit dem grossen Schraubenzieher (in der Zubehörtasche enthalten) lösen.

Untermesser entfernen.

Das Ersatzmesser (in der Zubehörtasche enthalten) in die Messerhalterille einpassen, so dass die geschliffene Kante des Untermessers mit der Stichplatte bündig ist.

Klemmschraube gut festziehen.

**ⓘ Attention: respecter les prescriptions de sécurité**

### Remplacement du couteau supérieur

Le couteau supérieur (mobile) est réalisé en métal dur et n'a pas besoin d'être remplacé, sauf si par accident la lame se trouvait détériorée. Dans ce cas, faire appel à un distributeur de votre région.

### ⓘ Remplacement du couteau inférieur

**Couper le circuit de la machine en mettant le commutateur principal sur „O“. Séparer la machine du réseau électrique en débranchant du cordon.**

Relever les aiguilles. Placer, côte à côte, les repères du volant et du capot latéral.

Ouvrir le couvercle des boucleurs.

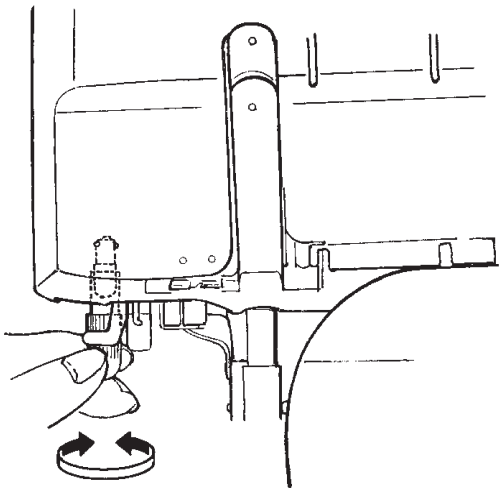
Relever le couteau supérieur.

A l'aide du grand tournevis (logé dans la pochette d'accessoires), desserrer la vis de fixation.

Retirer le couteau inférieur.

Ajuster le couteau de rechange (logé dans la pochette d'accessoires) dans la rainure de maintien, de façon que la lame du couteau inférieur se trouve bord à bord avec la plaque à aiguille.

Bien serrer la vis de fixation.



## Replacing the bulb

ⓘ **Main switch off "O". Disconnect machine from electricity supply.**

Let the bulb cool down, then unscrew the bulb and replace it with a new one. The bulbs are max.15 Watt for 120V machines and max. 10 Watt for 220-240V machines.

## Wymiana żarówki

ⓘ Wyłącz maszynę (pozycja wyłącznika "O") i odłącz ją od źródła zasilania.

Po wystygnięciu żarówki odkręć ją i zastąp nową. Żarówki: maks. 15 watów dla maszyn 120 V i maks. 10 watów dla maszyn 220-240 V.

## Glühlampe wechseln

ⓘ **Maschine ausschalten, Hauptschalter auf „O“ stellen. Maschine durch herausziehen des Netzsteckers elektrisch vom Stromnetz trennen**

Die Glühlampe herunterkühlen lassen, dann herausschrauben und durch eine neue ersetzen.

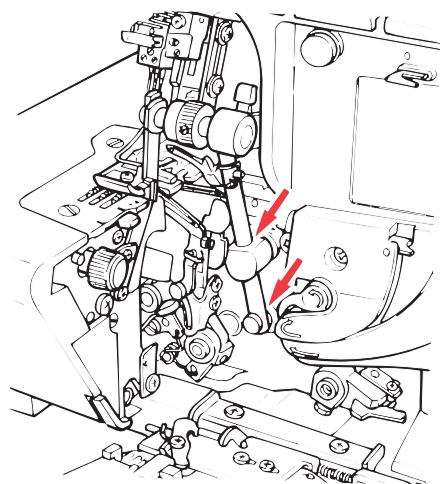
Max. 15 Watt Glühlampen für 120V Maschinen und max. 10 Watt für 220-240V Maschinen verwenden.

## Remplacement de l'ampoule

ⓘ **Couper le circuit de la machine en mettant le commutateur principal sur „O“. Séparer la machine du réseau électrique en débranchant du cordon.**

Dévisser l'ampoule et la remplacer par une nouvelle.

Utiliser des ampoules de 15 watts max. pour les machines de 120V et de 10 watts max. pour les machines de 220-240V.



## Cleaning and lubricating

ⓘ **Main switch off "O". Disconnect machine from electricity supply.**

During sewing, dust and fluff collect in and on the machine. This should be removed regularly. Your overlock machine requires very little lubrication. Now and then, lubricate only the points illustrated.

Please refer to safety instructions on page 1.

## Czyszczenie i oliwienie

ⓘ Wyłącz maszynę (pozycja wyłącznika "O") i odłącz ją od źródła zasilania.

Podczas szycia w i na maszynie gromadzą się kurz i ścinki, które powinny być regularnie usuwane. Twoja maszyna overlockowa wymaga niewiele oliwienia. Oliw wyłącznie wskazane na rysunku punkty.

Należy zapoznać się z instrukcjami bezpieczeństwa na s. 2.

## Reinigen und Ölen

ⓘ **Maschine ausschalten, Hauptschalter auf „O“ stellen. Maschine durch herausziehen des Netzsteckers elektrisch vom Stromnetz trennen**

Durch das Nähen und Schneiden setzen sich Staub, Faden- und Stoffrückstände an der Maschine fest. Entfernen Sie diese Rückstände regelmässig.

Die Overlockmaschine muss selten geölt werden, da ihre Hauptbestandteile aus speziellem Material sind. Ölen Sie nur an den bezeichneten Punkten nach häufigem Gebrauch.

Beachten Sie die Sicherheitshinweise auf Seite 3.

## Nettoyage et huilage

ⓘ **Couper le circuit de la machine en mettant le commutateur principal sur „O“. Séparer la machine du réseau électrique en débranchant du cordon.**

Pendant la couture et la coupe, une quantité importante de poussière, de bourre et de débris de fil se pose sur la machine. Procéder régulièrement au nettoyage.

Les principales pièces constitutives étant réalisées en matériau spécial, l'huile n'est nécessaire que de temps en temps. Ne huiler que les points indiqués sur le schéma, après un usage répété.

Prière de respecter les prescriptions de sécurité à la page 4.

**Caution:** If oil gets in eyes, immediately, rinse the oil out with water. If you swallow oil by mistake, immediately consult a medical doctor.

### Uwaga!

Jeśli olej dostanie się do oka, natychmiast spłucz go wodą. Przy przypadkowym połknięciu oleju natychmiast skonsultuj się z lekarzem.

**Achtung:** Wenn Öl ins Auge eindringt, dann sofort das Öl mit wasser ausspülen. Wenn Sie Öl versenentlich schlucken, dann sofort einen Art beraten.

**Attention:** Si de l'huile vient en contact avec les yeux, les rincer immédiatement avec de l'eau. En cas d'absorption accidentelle d'huile, consulter immédiatement un médecin.

## Trouble shooting guide

Problem	Cause	Solution	Page
The machine does not sew:	<ul style="list-style-type: none"> <li>• Looper or cloth plate cover is open.</li> <li>• The main switch is not on.</li> <li>• The machine is not plugged in.</li> </ul>	• Close the looper or the cloth plate cover.	14
		• Switch machine on. (Main switch to "I")	12
		• Insert plug into main socket.	9
Fabric does not feed evenly	<ul style="list-style-type: none"> <li>• Differential feed is wrongly adjusted.</li> <li>• Presser foot pressure is too low.</li> <li>• Lower or upper knife is blunt or wrongly positioned.</li> </ul>	• Check the differential feed setting.	19
		• Adjust the presser foot pressure.	22
		• Replace the lower or upper knife.	60
Thread breaks	<ul style="list-style-type: none"> <li>• Thread tension is too tight for the thread being used.</li> <li>• The machine is not threaded correctly.</li> <li>• Needles are incorrectly inserted.</li> <li>• Wrong needles.</li> </ul>	• Reduce thread tension.	41,54
		• Check the threading.	33,46
		• Insert needles fully into needle clamp with flat side to the back.	15
		• Use needle system 130/705H.	15
Needles break	<ul style="list-style-type: none"> <li>• Needles are bent or blunt, points are damaged.</li> <li>• Needles are not inserted correctly.</li> <li>• Fabric was pulled while sewing.</li> </ul>	• Replace needles.	16
		• Insert needles fully into needle clamp with flat side to the back.	15
		• Guide fabric gently with both hands.	--
Skipped stitches	<ul style="list-style-type: none"> <li>• Needles are bent or blunt.</li> <li>• Wrong needles used.</li> <li>• Presser foot pressure is too low.</li> </ul>	• Replace the needles.	15
		• Use needle system 130/705H. type JLx2 for cover and chainstitch.	15
		• Increase presser foot pressure.	22
Poor stitch formation	<ul style="list-style-type: none"> <li>• Threads are not correctly between the tension dials.</li> <li>• Thread has got caught.</li> <li>• Machine is incorrectly threaded.</li> </ul>	• Check if thread is lying between tension discs.	24
		• Raise the presser foot and pull the thread.	24
		• Check threading path of each thread.	33,46
		• Check threading path of each thread.	33,46
Seams flute or wave, especially when sewing knits	<ul style="list-style-type: none"> <li>• Fabric was pulled while sewing.</li> <li>• Presser foot pressure is too tight.</li> <li>• Differential feed is set incorrectly.</li> </ul>	• Guide fabric gently.	--
		• Reduce presser foot pressure.	22
		• Adjust differential feed to N - 2.	19,20
Seams pucker	<ul style="list-style-type: none"> <li>• Needle thread tension is too tight.</li> <li>• Differential feed is set incorrectly.</li> </ul>	• Reduce the needle thread tension.	41,54
		• Adjust differential feed to 0.7 - N.	19,20
Fabric edges curl	<ul style="list-style-type: none"> <li>• Too much fabric is in the stitch.</li> <li>• Thread tension is too tight.</li> <li>• Stitch selection lever is on roll hem.</li> </ul>	• Reduce cutting width.	18
		• Reduce thread tension.	41,54
		• Set selection lever to overlock.	21
Thread loops are too Loose	<ul style="list-style-type: none"> <li>• Too little fabric in the stitch.</li> </ul>	• Increase the cutting width.	18

# Przewodnik po problemach

Problem	Przyczyna	Rozwiązanie	Strona
Maszyna nie szyje	<ul style="list-style-type: none"> <li>• Pokrywa szpeciarki lub płytki materiałowej jest otwarta.</li> <li>• Wyłącznik jest ustawiony na "O"</li> <li>• Maszyna nie jest podłączona</li> </ul>	<ul style="list-style-type: none"> <li>• Zamknij pokrywę szpeciarki lub płytki materiałowej</li> <li>• ZWłącz maszynę (pozycja wyłącznika "I")</li> <li>• Włóż wtyczkę do gniazdka</li> </ul>	14 12 9
Materiał nie przesuwają się równo	<ul style="list-style-type: none"> <li>• Transporter różniczkowy jest źle dostosowany</li> <li>• Nacisk stopki jest zbyt mały</li> <li>• Górny lub dolny nóż jest stępiony lub źle ustawiony</li> </ul>	<ul style="list-style-type: none"> <li>• Sprawdź ustawienia transportera</li> <li>• Dostosuj nacisk stopki</li> <li>• Wymień dolny lub górny nóż</li> </ul>	19 22 60
Niść się zrywa	<ul style="list-style-type: none"> <li>• Naprężenie nici jest zbyt duże dla używanej nici</li> <li>• Maszyna nie została właściwie nawleczona</li> <li>• Igły zostały niewłaściwie włożone</li> <li>• Złe igły</li> </ul>	<ul style="list-style-type: none"> <li>• Zmniejsz naprężenie nici</li> <li>• Sprawdź nawleczenie</li> <li>• Wsuń igły całkowicie do zacisku płaską stroną do tyłu</li> <li>• Używaj systemu igieł 705/130H</li> </ul>	41, 54 33, 46 15 15
Igły się psują	<ul style="list-style-type: none"> <li>• Igły są zgięte lub stępione, czubki są uszkodzone</li> <li>• Igły nie zostały właściwie włożone</li> <li>• Materiał został pociągnięty podczas szycia</li> </ul>	<ul style="list-style-type: none"> <li>• Zmień igły</li> <li>• Wsuń igły całkowicie do zacisku płaską stroną do tyłu</li> <li>• Delikatnie, oburącz prowadź materiał</li> </ul>	16 16 –
Ściegi przeskakują	<ul style="list-style-type: none"> <li>• Igły są wygięte lub stępione</li> <li>• Użyto niewłaściwych igieł</li> <li>• Nacisk stopki jest zbyt mały</li> </ul>	<ul style="list-style-type: none"> <li>• Zmień igły</li> <li>• Używaj systemu igieł 705/130H, typu JLx2 do ściegu krytego i łańcuszkowego</li> <li>• Zwiększ nacisk stopki.</li> </ul>	15 15 22
Zła formacja ściegów	<ul style="list-style-type: none"> <li>• Nici niewłaściwie ułożone między tarczami naprężenia</li> <li>• Nić się zakleszczyła</li> <li>• Maszyna została niewłaściwie nawleczona</li> </ul>	<ul style="list-style-type: none"> <li>• Sprawdź czy nici leżą między tarczami naprężenia</li> <li>• Sprawdź ścieżkę nawleknięcia każdej nici</li> <li>• Sprawdź ścieżkę nawleknięcia każdej nici</li> </ul>	24 24 33, 46
Szwy falują się lub układają w rowki	<ul style="list-style-type: none"> <li>• Materiał został pociągnięty podczas szycia</li> <li>• Nacisk stopki jest zbyt duży</li> <li>• Transporter różniczkowy jest niewłaściwie ustawiony</li> </ul>	<ul style="list-style-type: none"> <li>• Delikatnie prowadź materiał</li> <li>• Zmniejsz nacisk</li> <li>• Ustaw transporter na 2-N</li> </ul>	– 22 19, 20
Szwy są sfałdowane	<ul style="list-style-type: none"> <li>• Naprężenie nici od igły jest zbyt duże</li> <li>• Transporter różniczkowy jest niewłaściwie ustawiony</li> </ul>	<ul style="list-style-type: none"> <li>• Zmniejsz naprężenie nici od igły</li> <li>• Ustaw transporter na 0,7-N</li> </ul>	41, 54 19, 20
Zawija się brzeg mat.	<ul style="list-style-type: none"> <li>• W ściegu jest zbyt dużo materiału</li> <li>• Naprężenie nici jest zbyt duże</li> <li>• Drażek wyboru ściegu jest ustawiony na okrągły obrąbek</li> </ul>	<ul style="list-style-type: none"> <li>• Zmniejsz szerokość cięcia</li> <li>• Zmniejsz naprężenie nici</li> <li>• Ustaw drażek na owerlok</li> </ul>	18 41, 54 21
Nici szpeciarek są zbyt luźne	<ul style="list-style-type: none"> <li>• W ściegu jest zbyt mało materiału</li> </ul>	<ul style="list-style-type: none"> <li>• Zwiększ szerokość cięcia</li> </ul>	18



# Hilfe bei Störungen

Problem:	Ursache:	Lösung:	Seite
Die Maschine näht nicht:	<ul style="list-style-type: none"> <li>• Der Greiferdeckel oder der Stoffauflagedeckel ist geöffnet.</li> <li>• Der Hauptschalter ist nicht eingeschaltet.</li> <li>• Die Maschine ist nicht angeschlossen.</li> </ul>	• Greiferdeckel oder Stoffauflagedeckel schliessen.	14
		<ul style="list-style-type: none"> <li>• Maschine einschalten, Hauptschalter auf „I“.</li> <li>• Maschinenkabel mit Netzsteckdose verbinden.</li> </ul>	12 9
Stoff wird nicht gleichmässig transportiert:	<ul style="list-style-type: none"> <li>• Differentialtransport ist nicht richtig eingestellt.</li> <li>• Nähfußdruck ist zu schwach.</li> <li>• Ober-/Untermesser ist stumpf oder nicht richtig positioniert.</li> </ul>	• Einstellung des Differentialtransportes kontrollieren.	19
		<ul style="list-style-type: none"> <li>• Nähfußdruck erhöhen.</li> <li>• Ober-/Untermesser ersetzen oder richtig positionieren.</li> </ul>	22 60
Fadenreißen:	<ul style="list-style-type: none"> <li>• Fadenspannung zu stark für gewählten Faden.</li> <li>• Maschine ist nicht richtig eingefädelt.</li> <li>• Nadeln sind nicht richtig eingesetzt.</li> <li>• Falsche Nadeln verwendet.</li> </ul>	• Fadenspannung reduzieren.	41,54
		<ul style="list-style-type: none"> <li>• Einfädelwege prüfen.</li> <li>• Nadeln mit flacher Seite nach hinten bis zum Anschlag in den Nadelhalter einführen.</li> <li>• Nadeln des Systems 130/705 H.</li> </ul>	33,46 15 15
Nadeln brechen:	<ul style="list-style-type: none"> <li>• Nadeln sind verbogen oder stumpf oder Nadelspitzen sind beschädigt.</li> <li>• Nadeln sind nicht richtig eingesetzt.</li> <li>• Stoff wurde während des Nähens gezogen.</li> </ul>	• Nadeln ersetzen.	16
		<ul style="list-style-type: none"> <li>• Nadeln mit flacher Seite nach hinten bis zum Anschlag in den Nadelhalter einführen.</li> <li>• Stoff nur leicht mit beiden Händen führen.</li> </ul>	15 --
Ausgelassene Stiche:	<ul style="list-style-type: none"> <li>• Nadeln sind verbogen oder stumpf.</li> <li>• Falsche Nadeln verwendet.</li> <li>• Nähfußdruck ist zu schwach.</li> </ul>	• Nadeln ersetzen.	15
		<ul style="list-style-type: none"> <li>• Nadeln des Systems 130/705 H.</li> <li>• Nähfußdruck erhöhen.</li> </ul>	15
Fehlerhaftes Stichbild:	<ul style="list-style-type: none"> <li>• Faden liegt nicht richtig zwischen den Spannungsscheiben.</li> <li>• Faden hat sich verfangen.</li> <li>• Falsch eingefädelt.</li> </ul>	• Prüfen ob die Fäden richtig zwischen den Spannungsscheiben liegen.	24
		<ul style="list-style-type: none"> <li>• Nähfuß hochstellen, an den Fäden ziehen, Nähfuß senken.</li> <li>• Einfädelwege der einzelnen Fäden prüfen.</li> </ul>	22 24 33,46
Stoff wellt beim Nähen (Maschenware):	<ul style="list-style-type: none"> <li>• Stoff wurde beim Nähen gezogen.</li> <li>• Nähfußdruck ist zu stark.</li> <li>• Differentialtransport ist nicht richtig eingestellt.</li> </ul>	• Stoff nur leicht führen.	--
		<ul style="list-style-type: none"> <li>• Nähfußdruck verringern.</li> <li>• Differentialtransport zwischen N und 2 wählen.</li> </ul>	22 19,20
Stoff zieht sich zusammen (Nahtkräuseln):	<ul style="list-style-type: none"> <li>• Nadelfaden- Spannung ist zu stark.</li> <li>• Differentialtransport ist nicht richtig eingestellt.</li> </ul>	• Nadelfadenspannung lösen.	41,54
		• Differentialtransport zwischen 0.7 und N wählen.	19,20
Stoffkante ist eingerollt:	<ul style="list-style-type: none"> <li>• Zuviel Stoff innerhalb des Stiches.</li> <li>• Fadenspannung ist zu hoch.</li> <li>• Stichwahlhebel ist auf Rollsaum gestellt.</li> </ul>	• Nahtbreite reduzieren.	18
		<ul style="list-style-type: none"> <li>• Fadenspannung reduzieren.</li> <li>• Stichwahlhebel auf Overlock stellen.</li> </ul>	41,54 21
Fadenverschlingung wirkt lose:	<ul style="list-style-type: none"> <li>• Zuwenig Stoff innerhalb des Stiches.</li> </ul>	• Nahtbreite erhöhen.	18

# Comment éliminer soi-même les pannes

Défaut:	Cause:	Remède:	Page
La machine ne coud pas:	<ul style="list-style-type: none"> <li>Le couvercle du boucleur ou celui du plateau de travail est ouvert.</li> <li>Le commutateur principal n'est pas enclenché.</li> <li>La machine n'est pas branchée.</li> </ul>	Refermer le couvercle du boucleur ou celui du plateau de travail.	14
		Enclencher la machine, mettre le commutateur principal sur („I“).	12
		Relier le cordon de la machine au secteur.	9
L'entraînement du tissu est irrégulier:	<ul style="list-style-type: none"> <li>L'entraînement différentiel n'est pas réglé correctement.</li> <li>La pression du pied-de-biche est insuffisante.</li> <li>La lame du couteau inférieur / supérieur est émoussée ou le couteau n'est pas positionné correctement.</li> </ul>	Contrôler le réglage de l'entraînement différentiel.	19
		Augmenter la pression du pied-de-biche.	22
		Remplacer le couteau inférieur / supérieur ou le repositionner correctement.	60
Le fil casse:	<ul style="list-style-type: none"> <li>La tension est trop forte pour le fil utilisé.</li> <li>Les aiguilles ne sont pas montées correctement.</li> <li>Emploi de fausses aiguilles.</li> </ul>	Réduire la tension de fil.	41,54
		Introduire les aiguilles jusqu'à la butée dans le porte-aiguille, le côté plat étant dirigé vers l'arrière.	33,46
		N'employer que des aiguilles du système 130/705 H.	15
Les aiguilles cassent:	<ul style="list-style-type: none"> <li>Les aiguilles sont tordues, épointées ou la pointe est abîmée.</li> <li>Les aiguilles ne sont pas montées correctement.</li> <li>Le tissu est étiré en cours de travail.</li> </ul>	Remplacer les aiguilles.	16
		Introduire les aiguilles jusqu'à la butée dans le porte-aiguille, le côté plat étant dirigé vers l'arrière.	15
		Guider légèrement le tissu avec les deux mains.	--
Les points ne se forment pas toujours:	<ul style="list-style-type: none"> <li>Les aiguilles sont tordues ou épointées.</li> <li>Les aiguilles ne conviennent pas.</li> <li>La pression du pied-de-biche est insuffisante.</li> </ul>	Remplacer les aiguilles.	15
		N'employer que des aiguilles du système 130/705 H.	15
		Augmenter la pression du pied-de-biche.	22
Points irréguliers:	<ul style="list-style-type: none"> <li>Le fil n'est pas tendu correctement entre les disques de tension.</li> <li>Le fil s'est entortillé.</li> <li>Erreur d'enfilage.</li> </ul>	Vérifier si les fils sont bien pris entre les disques de tension.	24
		Relever le pied-de-biche, tirer les fils, rabaisser le pied-de-biche.	24
		Examiner les parcours d'enfilage de chaque fil.	33,46
Le tissu ondule (tissus à mailles):	<ul style="list-style-type: none"> <li>Le tissu s'est étiré en cours de travail.</li> <li>La pression du pied-de-biche est trop forte.</li> <li>L'entraînement différentiel n'est pas réglé correctement.</li> </ul>	Guider le tissu légèrement.	--
		Diminuer la pression du pied-de-biche.	22
		Régler l'entraînement différentiel entre N et 2.	19,20
Le tissu se rétracte (fronces):	<ul style="list-style-type: none"> <li>La tension du fil de l'aiguille est trop élevée.</li> <li>L'entraînement différentiel n'est pas réglé correctement.</li> </ul>	Desserrer la tension du fil de l'aiguille.	41,54
		Régler l'entraînement différentiel entre 0,7 et N.	19,20
Le bord du tissu s'enroule:	<ul style="list-style-type: none"> <li>Chaque point retient trop de tissu.</li> <li>La tension du fil est trop élevée.</li> <li>Le levier sélecteur est positionné sur ourlet roulé.</li> </ul>	Diminuer la largeur de la couture.	18
		Diminuer la tension de fil.	41,54
		Placer le levier sélecteur sur point de surjet.	21
Le nouage des fils est lâche:	<ul style="list-style-type: none"> <li>Le tissu est insuffisant à l'intérieur du point.</li> </ul>	Augmenter la largeur de la couture.	18

# Technical data /Dane techniczne

## Technical data

Stitch choice	Cover stitch	3 needles, 1 looper: 5 mm 2 needles, 1 looper: 5 mm 2 needles, 1 looper: 2.5 mm
	Chain stitch	1 needle, 1 looper: 2 thread chainstitch 2 needles, 3 loopers: chain stitch + 3 thread overlock
	Over lock	2 needles, 2 loopers: 4 thread overlock with integrated safety seam 1 needle, 2 loopers: 3 thread overlock, flatlock roll hem 1 needle, 1 looper: 2 thread overlock, flatlock roll hem 2 needles, 1 looper: 3 thread super stretch
Needle system	SCHMETZ130/705H	
Seam width	5-7 mm (3/2 thread overlock) 7-9 mm (4 thread overlock / 3/2 thread overlock / 3 thread super stretch) 10-11 mm (2 thread chain stitch + 3/2 thread overlock)	
Stitch length	1-4 mm	
Differential feed	No puckering 0,7 - N No wavng or fluting in knits N - 2	
Presser foot lifter	6 mm	
Handwheel	rotates forwards	
Sewing speed	Up to 1500 s.p.m.	
Weight	9 kg	
Dimensions	300 (W) x 260 (D) x 290 (H) mm	
Foot control model nr.	YC-482 (USA and Canada only) YC-483N (220-240V)	

We reserve the right to make changes in the interest of technical progress.

## Dane techniczne

Wybór ściegu	Kryty	3 igły, 1 szpeciarka: 5 mm 2 igły, 1 szpeciarka: 5 mm 2 igły, 1 szpeciarka: 2,5 mm
	Łańcuszkowy	1 igła, 1 szpeciarka, 2-niciowy łańcuszkowy 2 igły, 3 szpeciarki: łańcuszkowy + 3-niciowy owerlokowy
	Owerlokowy	2 igły, 2 szpeciarki, 4-niciowy owerlokowy ze zintegrowanym szwem zabezp. 1 igła, 2 szpeciarki, 3-niciowy owerlokowy, płaskie obrębianie okrągłe 1 igła, 1 szpeciarka, 2-niciowy owerlokowy, płaskie obrębianie okrągłe 2 igły, 1 szpeciarka 3-niciowy super rozciągliwy
System igieł	130/705H	
Szerokość szwu	5-7 mm (3/2-niciowy owerlokowy) 7-9 mm (4-niciowy owerlokowy, 3/2-niciowy owerlokowy, 3-niciowy super rozcz.) 10-11 mm (2-niciowy łańcuszkowy + 3/2-niciowy owerlokowy)	
Długość ściegu	1-4 mm	
Transporter różniczkowy	Bez fałdowania: 0,7-N Bez fałdowania i żłobkowania w dzianinach: N-2	
Podnośnik stopki	6 mm	
Pokrętko	Obraca się w przód	
Prędkość szycia	do 1500 ściegów/min	
Waga	9 kg	
Wymiary	300(szer.)x260(dł.)x290(wys.) mm	
Nr modelu pedału kontrolnego	YC-483N9220-240V)	

Zastrzegamy sobie prawo do wprowadzania zmian w interesie postępu technicznego.

## Technische Daten

Stichmöglichkeiten:	Cover Stich	3 Nadeln 1 Greifer: 5mm 2 Nadeln 1 Greifer: 5mm 2 Nadeln 1 Greifer: 2,5mm
	Kettenstich	1 Nadel 1 Greifer: 2 Faden Kettenstich 2 Nadeln 3 Greifer: 2 Faden Kettenstich + 3 Faden Overlock
	Overlock	2 Nadeln 2 Greifer: 4-Faden Overlock mit integr. Sicherheitsnaht 1 Nadel 2 Greifer: 3-Faden Overlock, Flachnaht, Rollsaum 1 Nadel 1 Greifer: 2-Faden Overlock Flachnaht, Rollsaum 2 Nadeln 1 Greifer: 3-Faden Super-Stretch
Nadelsystem	SCHMETZ130/705H	
Stichbreite	5-7mm: (3/2-Faden Overlock) 7-9mm: (4-Faden Overlock, 3/2 Faden Overlock, 3-Faden Super Stretch) 10-11 mm: (2 Faden Kettenstich + 3/2 Faden Overlock)	
Stichlänge Differentialtransport	1-4 mm Kräuseleffekt N -2 Dehneffekt 0.7 - N	
Nähfußlift	6 mm	
Handrad	Dreht vorwärts, gleich wie bei einer Haushaltnähmaschine	
Nähgeschwindigkeit	Max. 1500 Stiche/Min.	
Gewicht	9 kg	
Masse	300 (L) x 260 (B) x 290 (H)	
Fussanlasser	Modell Nr. YC-482 ( USA und Kanada) YC-483N (220-240V)	

Änderungen im Interesse des technischen Fortschrittes vorbehalten.

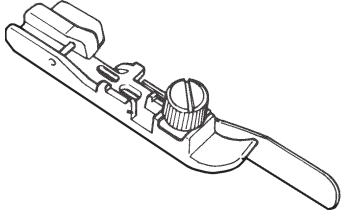
## Spécifications techniques (voir additif)

Différents points possibles:	Point enveloppant	3 aiguilles 1 boucleur: 5mm 2 aiguilles 1 boucleur: 5m 2 aiguilles 1 boucleur: 2,5m
	Point chaînette	1 aiguille 1 boucleur: point chaînette à 2 fils 2 aiguilles 3 boucleur: point chaînette à 2 fils, surjet à 3 fils
	Point surjet	2 aiguilles 2 boucleurs: surjet à 4 fils avec point de sécurité intégré 1 aiguille 2 boucleurs: surjet à 3 fils, couture plate, ourlet roulé 1 aiguille 1 boucleur: surjet à 2 fils, couture plate, ourlet roulé 2 aiguilles 1 boucleur: surjet à 3 fils super-stretch
Système d'aiguilles	SCHMETZ130/705H	
Largeur de point	5-7mm: (surjet à 3/2 fils) 7-9mm: (surjet à 4 fils, surjet à 3/2 fils, surjet à 3 fils super stretch) 10-11 mm: (point chaînette à 2 fils + surjet à 3/2 fils)	
Longueur de point Entraînement différentiel	1-4 mm Effet de fronçage N -2 Allongement 0.7 - N	
Levier du pied-de-biche	6 mm	
Volant	Tourne en avant dans le même sens qu'une machine à coudre familiale	
Vitesse de la machine	Au max. 1500 points à la minute	
Poids	9 kg	
Dimensions	300 (La) x 260 (P) x 290 (H) en mm	
Pédale	Modèle no. YC-482 ( USA et Canada) YC-483N (220-240 V)	

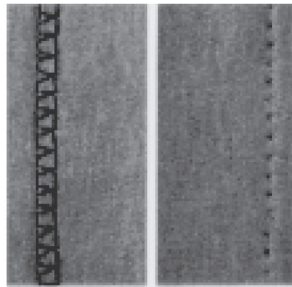
Sous réserve de modifications techniques dans l'intérêt du progrès technique.

## Optional Accessories / Dodatkowe akcesoria Sonderzubehör / Accessoires spéciaux

- Blind stitch presser foot
- Stopka do ściegu krytego
- Blindstichfuß
- Pied presseur à points perdus

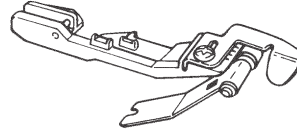


A9810 634 0A0A

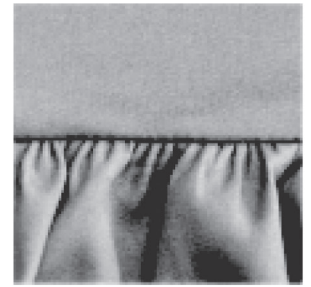


- Gathering presser foot
- Stopka zbierająca

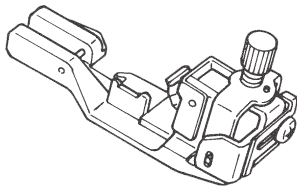
- Kräuseldruckerfuß
- Pied presseur à froncer



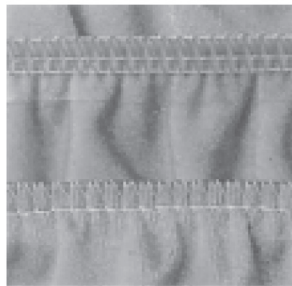
A9860 655 0A0B



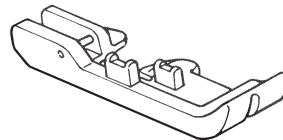
- Elasticator
- Elastykator
- Gummibandannähfuß
- Elastiques



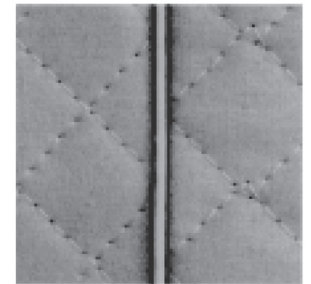
A9815 655 0A0A



- Piping presser foot
- Stopka do pikowania
- Paspeldruckerfuß
- Pied presseur à ganser

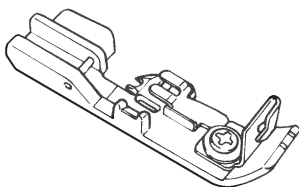


A9865 655 0A0A

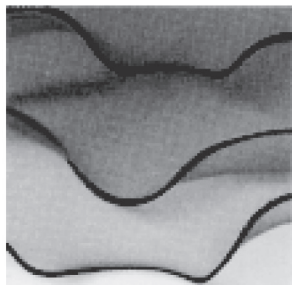


- Cording presser foot
- Stopka do tkanin kordowych

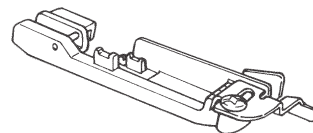
- Biesendruckerfuß
- Piedguide-cordonnet



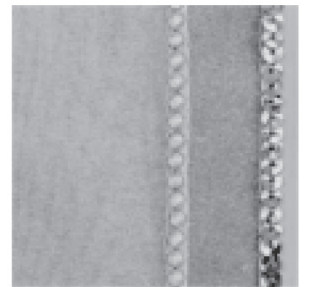
A9820 655 0A0A



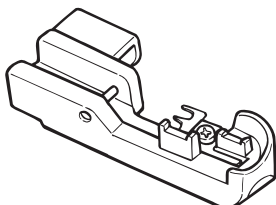
- Beading presser foot
- Stopka zawijająca obrzeża
- Zierbiesendruckerfuß
- Pied presseur à emperler



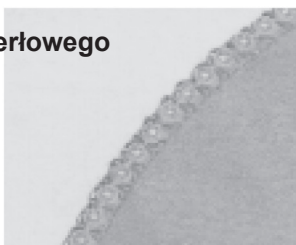
A9870 634 0A0A



- Curved pearl foot
- Stopka do zakrzywienia perłowego
- Gekrümmter Perlfuß
- Pied à point perlé incurvé

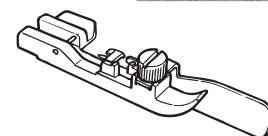


A9511 634 0A0A

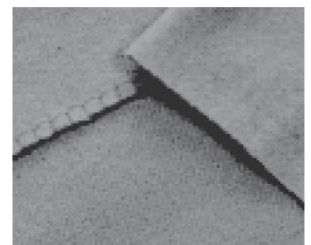


- Universal / Blind stitch presser foot

- Stopka uniwersalna/  
do ściegu krytego
- Universal-/Blindstich-  
Nähfuß
- Pied presseur universel/  
point invisible



A9521 634 0A0



Contact your local dealer. /W celu uzyskania dalszych informacji skontaktuj się z lokalnym dystrybutorem.  
Näheres hierzu erfahren Sie von Ihrem Händler. / Contacter le distributeur de votre région.

**JUKI®**

**JUKI CORPORATION**

8-2-1, KOKURYO-CHO,  
CHOFU-SHI, TOKYO 182-8655, JAPAN  
**PHONE** : (81)3-3480-5034  
**FAX** : (81)3-3480-5037

Copyright © 2003 JUKI CORPORATION.  
All rights reserved throughout the world.

A915073500A

